

Fiche technique | Référence: 216-204

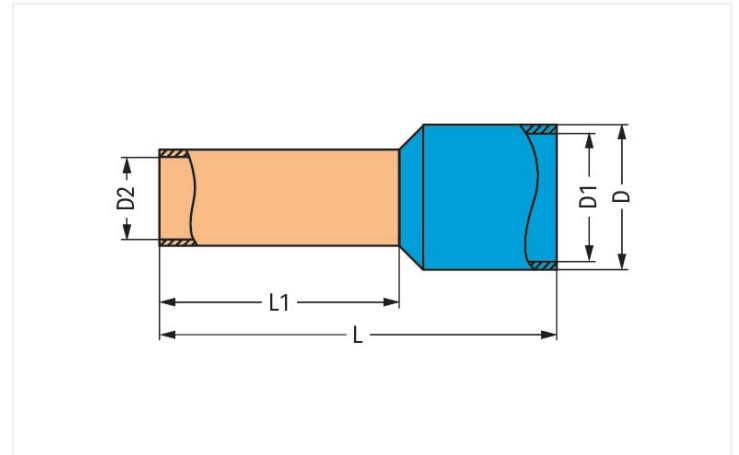
Embout d'extrémité; embout pour 1,5 mm² / AWG 16; avec isolation plastique; étamés par électrolyse; noir

<https://www.wago.com/216-204>



Couleur: ■ noir

Identique à la figure



Dimensions en mm

Données techniques

Section de l'embout AWB	16 AWG
Embout pour	1,5 mm ²

Données de raccordement

Longueur de dénudage	10 mm / 0.39 inch
----------------------	-------------------

Données géométriques

Longueur	14 mm
Longueur 1	8 mm
Diamètre	4 mm
Diamètre 1	3,5 mm
Diamètre 2	1,7 mm

Données du matériau

Couleur	noir
Charge calorifique	0,002 MJ
Poids	0,1 g

Données commerciales

Product Group	2 (Accessoires)
eCl@ss 10.0	27-40-02-01
eCl@ss 9.0	27-40-02-01
ETIM 8.0	EC000005
ETIM 7.0	EC000005
Unité d'emb. (SUE)	1000 pce(s)
Type d'emballage	Carton
Pays d'origine	DE
GTIN	4017332277495
Numéro du tarif douanier	8536901000

Conformité environnementale du produit

État de conformité RoHS

Compliant, No Exemption

Téléchargements

Conformité environnementale du produit

Recherche de conformité

Environmental Product
Compliance 216-204



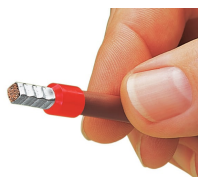
Documentation

Texte complémentaire

216-204	19.02.2019	xml 2.80 KB	
---------	------------	----------------	--

216-204	11.09.2017	doc 23.50 KB	
---------	------------	-----------------	--

Indications de manipulation



Sertissage réglementaire, étanche aux gaz, électriquement et mécaniquement parfait.