

Fiche technique | Référence: 216-203

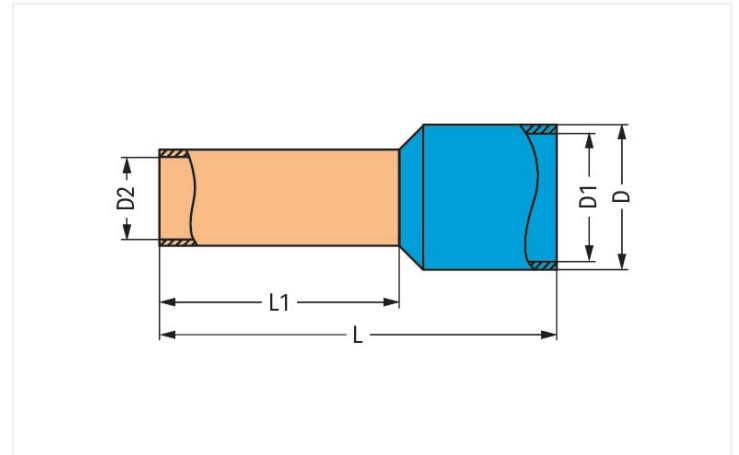
Embout d'extrémité; embout pour 1 mm² / AWG 18; avec isolation plastique; étamés par électrolyse; rouge

<https://www.wago.com/216-203>



Couleur: ■ rouge

Identique à la figure



Dimensions en mm

Données techniques

Section de l'embout AWB	18 AWG
Embout pour	1 mm ²

Données de raccordement

Longueur de dénudage	10 mm / 0.39 inch
----------------------	-------------------

Données géométriques

Longueur	14 mm
Longueur 1	8 mm
Diamètre	3,5 mm
Diamètre 1	3 mm
Diamètre 2	1,4 mm

Données du matériau

Couleur	rouge
Charge calorifique	0,001 MJ
Poids	0,1 g

Données commerciales

Product Group	2 (Accessoires)
eCl@ss 10.0	27-40-02-01
eCl@ss 9.0	27-40-02-01
ETIM 8.0	EC000005
ETIM 7.0	EC000005
Unité d'emb. (SUE)	1000 (100) pce(s)
Type d'emballage	Carton
Pays d'origine	DE
GTIN	4017332277471
Numéro du tarif douanier	8536901000

Conformité environnementale du produit

RoHS Compliance Status

Compliant, No Exemption

Téléchargements

Conformité environnementale du produit


Recherche de conformité

Environmental Product
Compliance 216-203

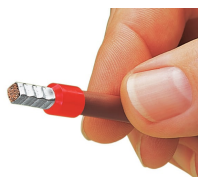
Documentation

Texte complémentaire

216-203	19.02.2019	xml 2.80 KB	
---------	------------	----------------	---

216-203	11.09.2017	doc 24.00 KB	
---------	------------	-----------------	---

Indications de manipulation



Sertissage réglementaire, étanche aux gaz, électriquement et mécaniquement parfait.