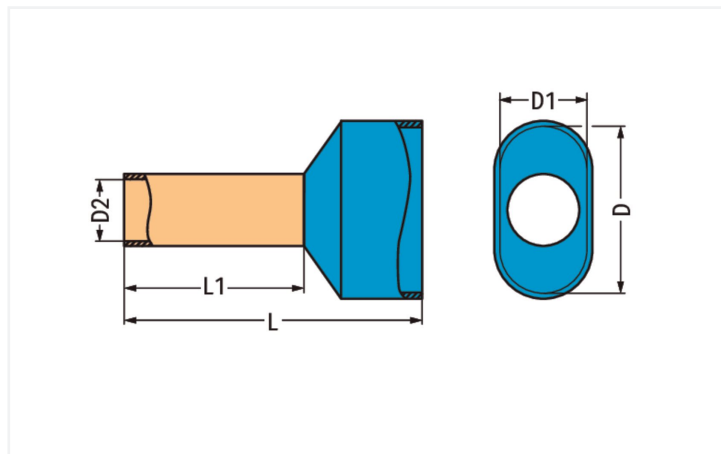


## Fiche technique | Référence: 216-1545

Embout d'extrémité double; Embout pour 2 x 2,5 mm , AWG 14; avec isolation plastique; bleu

<https://www.wago.com/216-1545>



Couleur: ■ bleu

Identique à la figure

### Données de raccordement

Conducteur souple	2,5 mm <sup>2</sup> / 14 AWG
-------------------	------------------------------

### Données géométriques

Longueur	21 mm
Longueur 1	12 mm
Diamètre	8 mm
Diamètre 1	4,5 mm
Diamètre 2	2,8 mm

### Données du matériau

Couleur	bleu
Charge calorifique	0 MJ
Poids	0,3 g

### Données commerciales

ETIM 8.0	EC000005
ETIM 7.0	EC000005
Unité d'emb. (SUE)	500 pce(s)
Type d'emballage	Sacs
Pays d'origine	DE
GTIN	4055143642804
Numéro du tarif douanier	85369010000

### Conformité environnementale du produit

État de conformité RoHS

Compliant, No Exemption

### Téléchargements

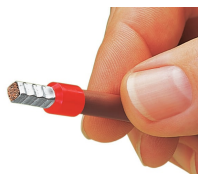
#### Conformité environnementale du produit

##### Recherche de conformité

Environmental Product  
Compliance 216-1545



### Indications de manipulation



Sertissage réglementaire, étanche aux gaz, électriquement et mécaniquement parfait.