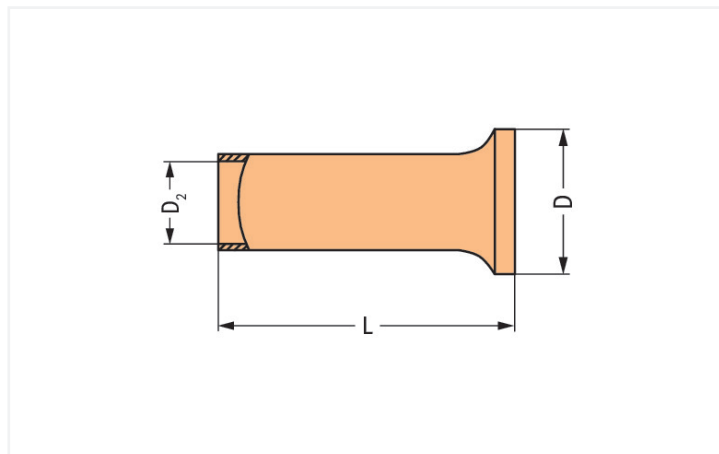


Fiche technique | Référence: 216-152

Embout d'extrémité; embout pour 0,34 mm² / AWG 24; sans isolation plastique; étamés par électrolyse

<https://www.wago.com/216-152>



Dimensions en mm

Données techniques

Section de l'embout AWB	22 AWG
Embout pour	0,34 mm ²

Données de raccordement

Longueur de dénudage	5 mm / 0.2 inch
----------------------	-----------------

Données géométriques

Longueur	5 mm
Diamètre	1,8 mm
Diamètre 2	0,85 mm

Données du matériau

Charge calorifique	0 MJ
Poids	0 g

Données commerciales

Product Group	2 (Accessoires)
eCl@ss 10.0	27-40-02-01
eCl@ss 9.0	27-40-02-01
ETIM 8.0	EC000005
ETIM 7.0	EC000005
Unité d'emb. (SUE)	5000 (1000) pce(s)
Type d'emballage	Carton
Pays d'origine	DE
GTIN	4017332277587
Numéro du tarif douanier	85369010000

Conformité environnementale du produit

État de conformité RoHS

Compliant, No Exemption

Téléchargements

Conformité environnementale du produit

Recherche de conformité

Environmental Product
Compliance 216-152



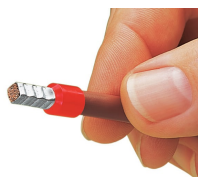
Documentation

Texte complémentaire

216-152	19.02.2019	xml 2.77 KB	
---------	------------	----------------	--

216-152	11.09.2017	doc 24.00 KB	
---------	------------	-----------------	--

Indications de manipulation



Sertissage réglementaire, étanche aux gaz, électriquement et mécaniquement parfait.