

Fiche technique | Référence: 216-144

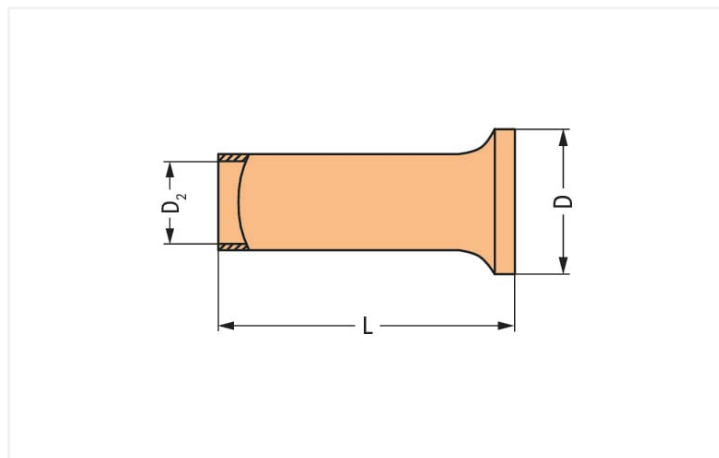
Embout d'extrémité; embout pour 1,5 mm² / AWG 16; sans isolation plastique; étamés par électrolyse; Cuivre électrolytique; serti de manière étanche aux gaz; selon DIN 46228, partie 1/08.92; couleurs argent

<https://www.wago.com/216-144>



Couleur: ■ couleurs argent

Identique à la figure



Dimensions en mm

Données techniques

Section de l'embout AWB	16 AWG
Embout pour	1,5 mm ²

Données de raccordement

Longueur de dénudage	10 mm / 0.39 inch
----------------------	-------------------

Données géométriques

Longueur	10 mm
Diamètre	2,8 mm
Diamètre 2	1,7 mm

Données du matériau

Couleur	couleurs argent
Charge calorifique	0 MJ
Poids	0,1 g

Données commerciales

Product Group	2 (Accessoires)
eCl@ss 10.0	27-40-02-01
eCl@ss 9.0	27-40-02-01
ETIM 8.0	EC000005
ETIM 7.0	EC000005
Unité d'emb. (SUE)	5000 (1000) pce(s)
Type d'emballage	Carton
Pays d'origine	DE
GTIN	4044918016384
Numéro du tarif douanier	8536901000

Conformité environnementale du produit

État de conformité RoHS

Compliant, No Exemption

Téléchargements

Conformité environnementale du produit

Recherche de conformité

Environmental Product
Compliance 216-144



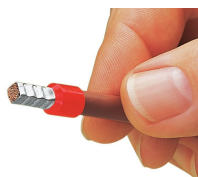
Documentation

Texte complémentaire

216-144	19.02.2019	xml 2.87 KB	
---------	------------	----------------	--

216-144	13.06.2017	doc 23.00 KB	
---------	------------	-----------------	--

Indications de manipulation



Sertissage réglementaire, étanche aux gaz, électriquement et mécaniquement parfait.