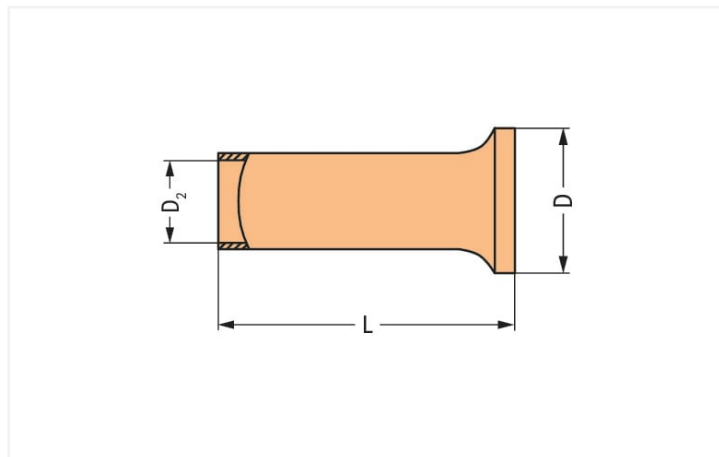




Identique à la figure



Dimensions en mm

### Données techniques

|                         |                   |
|-------------------------|-------------------|
| Section de l'embout AWB | 12 AWG            |
| Embout pour             | 4 mm <sup>2</sup> |

### Données géométriques

|            |        |
|------------|--------|
| Longueur   | 9 mm   |
| Diamètre   | 4 mm   |
| Diamètre 2 | 2,8 mm |

### Données du matériau

|                    |       |
|--------------------|-------|
| Charge calorifique | 0 MJ  |
| Poids              | 0,2 g |

### Données commerciales

|                          |                 |
|--------------------------|-----------------|
| Product Group            | 2 (Accessoires) |
| ETIM 8.0                 | EC000005        |
| ETIM 7.0                 | EC000005        |
| Unité d'emb. (SUE)       | 100 pce(s)      |
| Type d'emballage         | Carton          |
| Pays d'origine           | DE              |
| GTIN                     | 4055143182089   |
| Numéro du tarif douanier | 85366990990     |

### Conformité environnementale du produit

|                         |                         |
|-------------------------|-------------------------|
| État de conformité RoHS | Compliant, No Exemption |
|-------------------------|-------------------------|

## Téléchargements

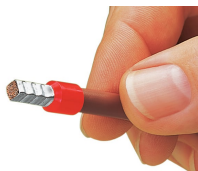
### Conformité environnementale du produit

#### Recherche de conformité

Environmental Product  
Compliance 216-117



## Indications de manipulation



Sertissage réglementaire, étanche aux gaz, électriquement et mécaniquement parfait.