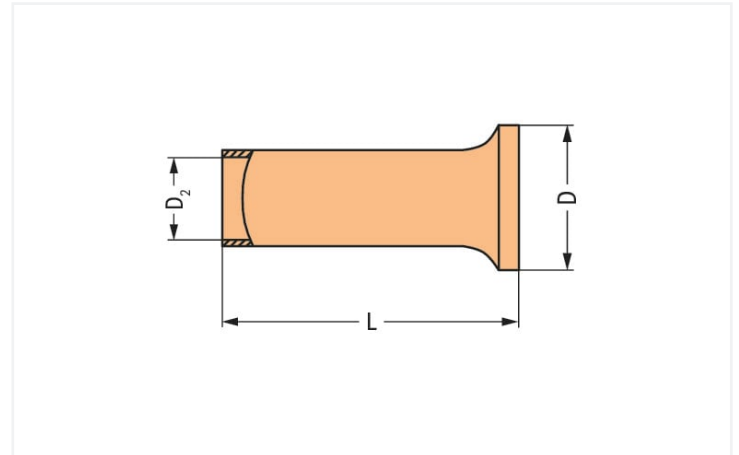


Fiche technique | Référence: 216-109

Embout d'extrémité; embout pour 10 mm² / AWG 8; sans isolation plastique; étamés par électrolyse

<https://www.wago.com/216-109>



Dimensions en mm

Données techniques

Section de l'embout AWB	8 AWG
Embout pour	10 mm ²

Données de raccordement

Longueur de dénudage	12 mm / 0.47 inch
----------------------	-------------------

Données géométriques

Longueur	12 mm
Diamètre	5,8 mm
Diamètre 2	4,5 mm

Données du matériau

Charge calorifique	0 MJ
Poids	0,3 g

Données commerciales

Product Group	2 (Accessoires)
eCl@ss 10.0	27-40-02-01
eCl@ss 9.0	27-40-02-01
ETIM 8.0	EC000005
ETIM 7.0	EC000005
Unité d'emb. (SUE)	1000 (250) pce(s)
Type d'emballage	Carton
Pays d'origine	DE
GTIN	4017332277716
Numéro du tarif douanier	85369010000

Conformité environnementale du produit

RoHS Compliance Status

Compliant, No Exemption

Téléchargements

Conformité environnementale du produit


Recherche de conformité

Environmental Product
Compliance 216-109

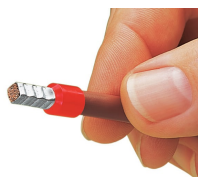
Documentation

Texte complémentaire

216-109	11.09.2017	doc 24.00 KB	
---------	------------	-----------------	---

216-109	19.02.2019	xml 2.77 KB	
---------	------------	----------------	---

Indications de manipulation



Sertissage réglementaire, étanche aux gaz, électriquement et mécaniquement parfait.