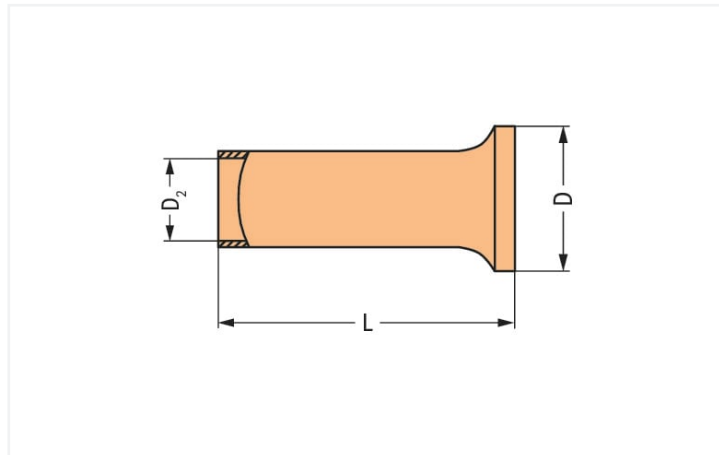




Identique à la figure



Dimensions en mm

Données techniques

Section de l'embout AWB	14 AWG
Embout pour	2,5 mm ²

Données de raccordement

Longueur de dénudage	8 mm / 0.31 inch
----------------------	------------------

Données géométriques

Longueur	8 mm
----------	------

Données du matériau

Charge calorifique	0 MJ
Poids	0,1 g

Données commerciales

ETIM 8.0	EC000005
ETIM 7.0	EC000005
Unité d'emb. (SUE)	5000 (1000) pce(s)
Type d'emballage	Carton
Pays d'origine	DE
GTIN	4045454996628
Numéro du tarif douanier	85369010000

Conformité environnementale du produit

RoHS Compliance Status

Compliant, No Exemption

Téléchargements

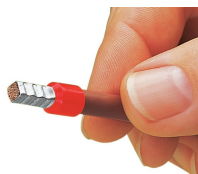
Conformité environnementale du produit

Recherche de conformité

Environmental Product
Compliance 216-105



Indications de manipulation



Sertissage réglementaire, étanche aux gaz, électriquement et mécaniquement parfait.