

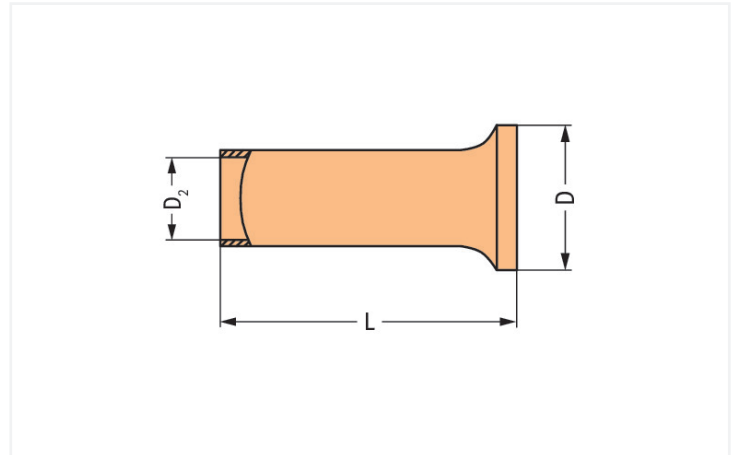
Fiche technique | Référence: 216-102

Embout d'extrémité; embout pour 0,75 mm² / AWG 20; sans isolation plastique; étamés par électrolyse; couleurs argent

<https://www.wago.com/216-102>



Couleur: ■ couleurs argent



Dimensions en mm

Données techniques

Section de l'embout AWB	18 AWG
Embout pour	0,75 mm ²

Données de raccordement

Longueur de dénudage	8 mm / 0.31 inch
----------------------	------------------

Données géométriques

Longueur	8 mm
Diamètre	2,3 mm
Diamètre 2	1,2 mm

Données du matériau

Couleur	couleurs argent
Charge calorifique	0 MJ
Poids	0 g

Données commerciales

Product Group	2 (Accessoires)
eCl@ss 10.0	27-40-02-01
eCl@ss 9.0	27-40-02-01
ETIM 8.0	EC000005
ETIM 7.0	EC000005
Unité d'emb. (SUE)	5000 (1000) pce(s)
Type d'emballage	Carton
Pays d'origine	DE
GTIN	4017332277631
Numéro du tarif douanier	85369010000

Conformité environnementale du produit

État de conformité RoHS

Compliant, No Exemption

Téléchargements

Conformité environnementale du produit

Recherche de conformité

Environmental Product
Compliance 216-102

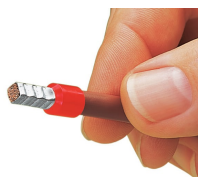


Documentation

Texte complémentaire

216-102	11.09.2017	doc 24.00 KB	
216-102	19.02.2019	xml 2.77 KB	

Indications de manipulation



Sertissage réglementaire, étanche aux gaz, électriquement et mécaniquement parfait.