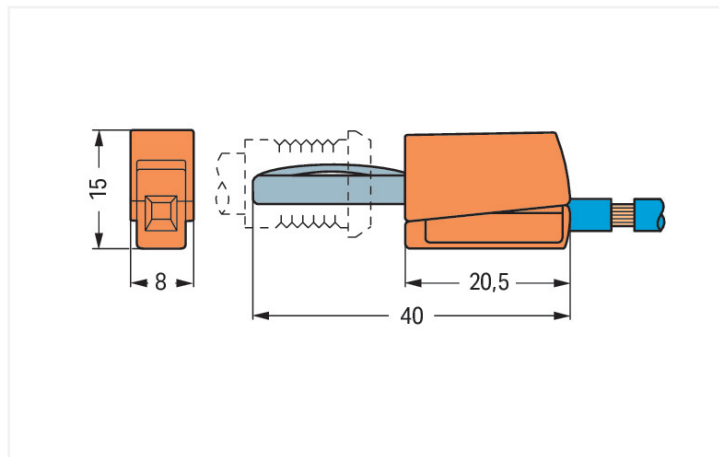


Couleur: ■ vert-jaune



Dimensions en mm

Données techniques

Nombre total des potentiels	1
-----------------------------	---

Données électriques

Courant de référence	20 A
Tension de test	42 V

Données de raccordement

Technique de connexion	CAGE CLAMP®
Longueur de dénudage	9 ... 11 mm / 0.35 ... 0.43 inch
Points de serrage	1
Conducteur rigide	0,08 ... 2,5 mm ² / 28 ... 14 AWG
Conducteur souple	0,08 ... 2,5 mm ² / 28 ... 14 AWG

Données géométriques

Largeur	8 mm / 0.315 inch
Hauteur	15 mm / 0.591 inch
Profondeur	40 mm / 1.575 inch

Données du matériau

Couleur	vert-jaune
Charge calorifique	0,04 MJ
Poids	3,9 g

Données commerciales

Product Group	2 (Accessoires)
eCl@ss 10.0	27-44-03-13
eCl@ss 9.0	27-44-03-13
ETIM 8.0	EC002255
ETIM 7.0	EC002255
Unité d'emb. (SUE)	50 pce(s)
Type d'emballage	Carton
Pays d'origine	DE
GTIN	4045454293567
Numéro du tarif douanier	85366990990

Conformité environnementale du produit

CAS-No.	7439-92-1
Liste des substances candidates REACH	Lead
État de conformité RoHS	Compliant,With Exemption
Exemption RoHS	6(c)
SCIP notification number (Autriche)	11a03ff5-a36f-43da-b613-56f9cc3f0f73
SCIP notification number (Belgique)	b76949c6-e6eb-48b3-8a4f-d3e40bb5bbf3
SCIP notification number (Bulgarie)	ba74eb32-6f43-4bff-bbdd-110f2dd35b0c
SCIP notification number (République tchèque)	b7e4d258-b776-4d4c-873e-0b1622a09379
SCIP notification number (Danemark)	374f27a2-7a2f-489b-b3d3-db34ca1eeee9
SCIP notification number (Finlande)	fba41022-f292-4a5d-929b-4be4bf903756
SCIP notification number (France)	a2e81971-2a70-4c24-8d8c-d887d2a26d87
SCIP notification number (Allemagne)	534e3015-7658-4225-9766-10ffea125f7f
SCIP notification number (Hongrie)	49d347b9-f772-482a-9f27-3f50e55ac4b7
SCIP notification number (Italie)	cf5684cb-e759-4fd2-a561-851d016e9e8f
SCIP notification number (Pays bas)	e676c47b-5ec8-4fa4-b85c-ba063cf9c9c3
SCIP notification number (Pologne)	3fed0584-489d-4db5-ad3b-455b0e19a745
SCIP notification number (Roumanie)	789bcf42-8b74-4a01-95ad-e85601b1f323
SCIP notification number (Suède)	a7d62418-380b-4e56-a926-5857023c5344

Téléchargements

Conformité environnementale du produit

Recherche de conformité

Environmental Product Compliance 215-911	↓
--	-------------------

Documentation

Texte complémentaire

215-911	19.02.2019	xml 3.02 KB	↓
215-911	19.09.2017	doc 25.50 KB	↓

Données CAD/CAE

Données CAD

2D/3D Models 215-911



Données CAE

EPLAN Data Portal
215-911



WSCAD Universe
215-911



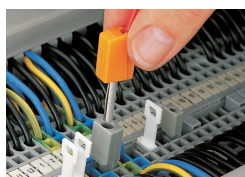
Indications de manipulation

Raccorder le conducteur



Raccordement du conducteur : presser le boîtier sur l'ouverture rectangulaire et introduire le conducteur.

Tester



Test avec fiche banane
Ici avec la fiche de contrôle (209-170)