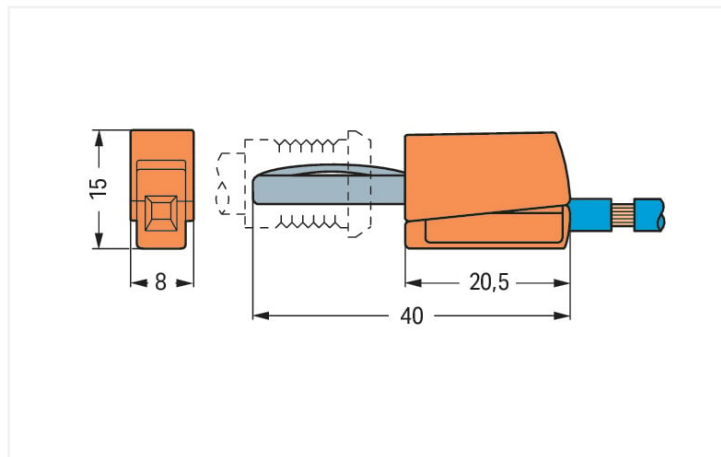


Couleur: ■ gris



Dimensions en mm

### Données techniques

Nombre total des potentiels	1
-----------------------------	---

### Données électriques

Courant de référence	20 A
Tension de test	42 V

### Données de raccordement

Technique de connexion	CAGE CLAMP®
Longueur de dénudage	9 ... 11 mm / 0.35 ... 0.43 inch
Points de serrage	1
Conducteur rigide	0,08 ... 2,5 mm <sup>2</sup> / 28 ... 14 AWG
Conducteur souple	0,08 ... 2,5 mm <sup>2</sup> / 28 ... 14 AWG

### Données géométriques

Largeur	8 mm / 0.315 inch
Hauteur	15 mm / 0.591 inch
Profondeur	40 mm / 1.575 inch

### Données du matériau

Couleur	gris
Charge calorifique	0,041 MJ
Poids	3,9 g

## Données commerciales

Product Group	2 (Accessoires)
eCl@ss 10.0	27-44-03-13
eCl@ss 9.0	27-44-03-13
ETIM 8.0	EC002255
ETIM 7.0	EC002255
Unité d'emb. (SUE)	50 pce(s)
Type d'emballage	Carton
Pays d'origine	DE
GTIN	4045454293550
Numéro du tarif douanier	85366990990

## Conformité environnementale du produit

État de conformité RoHS	Compliant, No Exemption
-------------------------	-------------------------

## Téléchargements

### Conformité environnementale du produit


#### Recherche de conformité

Environmental Product  
Compliance 215-811



## Documentation

### Texte complémentaire

215-811	19.02.2019	xml 3.02 KB	
215-811	19.09.2017	doc 25.50 KB	

## Données CAD/CAE

### Données CAD

2D/3D Models 215-811



### Données CAE

EPLAN Data Portal  
215-811

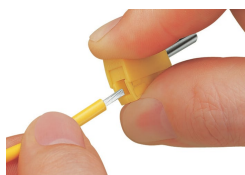


WSCAD Universe  
215-811



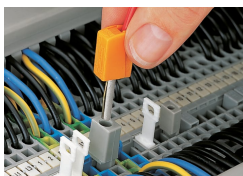
## Indications de manipulation

### Raccorder le conducteur



Raccordement du conducteur : presser le boîtier sur l'ouverture rectangulaire et introduire le conducteur.

Tester



Test avec fiche banane  
Ici avec la fiche de contrôle (209-170)