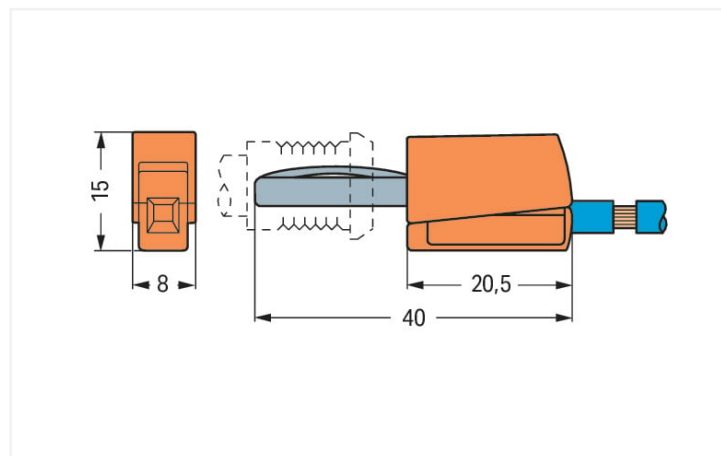


Couleur: ■ bleu



Dimensions en mm

Données techniques

Nombre total des potentiels	1
-----------------------------	---

Données électriques

Courant de référence	20 A
Tension de test	42 V

Données de raccordement

Technique de connexion	CAGE CLAMP®
Longueur de dénudage	9 ... 11 mm / 0.35 ... 0.43 inch
Points de serrage	1
Conducteur rigide	0,08 ... 2,5 mm ² / 28 ... 14 AWG
Conducteur souple	0,08 ... 2,5 mm ² / 28 ... 14 AWG

Données géométriques

Largeur	8 mm / 0.315 inch
Hauteur	15 mm / 0.591 inch
Profondeur	40 mm / 1.575 inch

Données du matériau

Couleur	bleu
Charge calorifique	0,041 MJ
Poids	3,9 g

Données commerciales

Product Group	2 (Accessoires)
eCl@ss 10.0	27-44-03-13
eCl@ss 9.0	27-44-03-13
ETIM 8.0	EC002255
ETIM 7.0	EC002255
Unité d'emb. (SUE)	50 pce(s)
Type d'emballage	Carton
Pays d'origine	DE
GTIN	4045454293543
Numéro du tarif douanier	85366990990

Conformité environnementale du produit

CAS-No.	7439-92-1
Liste des substances candidates REACH	Lead
État de conformité RoHS	Compliant,With Exemption
Exemption RoHS	6(c)
SCIP notification number (Autriche)	b2b4bad9-fab4-4580-9931-d56c5ff9204a
SCIP notification number (Belgique)	2119eea4-4ec4-4ac5-8014-7c593368763a
SCIP notification number (Bulgarie)	83ca1936-78d1-4d3a-858b-9ac3ec42ff83
SCIP notification number (République tchèque)	cd7c191d-c4f7-453d-b38a-6b4625294d25
SCIP notification number (Danemark)	8de8b78a-e1d3-4ed5-8c5d-b7b0d4c52516
SCIP notification number (Finlande)	9e76d0ff-aa05-4461-afce-b99522fafa7d
SCIP notification number (France)	bd0ef46-294f-4fef-b5a4-805e66b7bcc1
SCIP notification number (Allemagne)	32febfc8-134f-405e-b6a4-03cce448ffcd
SCIP notification number (Hongrie)	4b93b58c-7965-45fd-a5b5-a700e3736869
SCIP notification number (Italie)	918d1bf4-c10c-4a77-b1a3-6e81ed51f74c
SCIP notification number (Pays bas)	0cb95b5b-bb94-453d-b474-0219faa69724
SCIP notification number (Pologne)	7dd96134-180e-4bc3-ad94-3ba9c7e14827
SCIP notification number (Roumanie)	53b7b0f7-1879-4bce-9916-cd0af5caf49a
SCIP notification number (Suède)	bc81b0f2-c4ec-4823-bc31-9ace68c1a9ea

Téléchargements

Conformité environnementale du produit

Recherche de conformité

Environmental Product
Compliance 215-711



Documentation

Texte complémentaire

215-711	19.02.2019	xml 3.02 KB	
215-711	19.09.2017	doc 25.00 KB	

Données CAD/CAE

Données CAD

2D/3D Models 215-711



Données CAE

EPLAN Data Portal
215-711

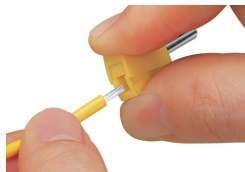


WSCAD Universe
215-711



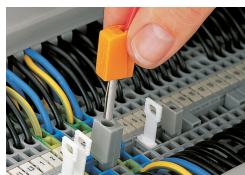
Indications de manipulation

Raccorder le conducteur



Raccordement du conducteur : presser le boîtier sur l'ouverture rectangulaire et introduire le conducteur.

Tester



Test avec fiche banane
Ici avec la fiche de contrôle (209-170)