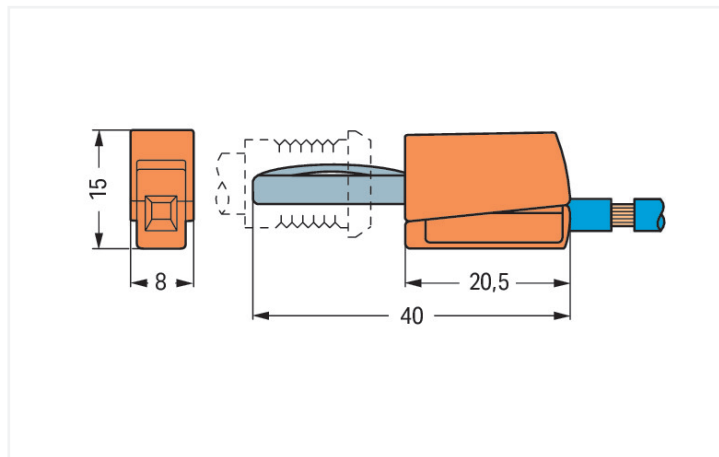


Couleur: ■ jaune



Dimensions en mm

### Données techniques

|                             |   |
|-----------------------------|---|
| Nombre total des potentiels | 1 |
|-----------------------------|---|

### Données électriques

|                      |      |
|----------------------|------|
| Courant de référence | 20 A |
| Tension de test      | 42 V |

### Données de raccordement

|                        |  |
|------------------------|--|
| Technique de connexion | CAGE CLAMP®                                  |
| Longueur de dénudage   | 9 ... 11 mm / 0.35 ... 0.43 inch             |
| Points de serrage      | 1  |
| Conducteur rigide      | 0,08 ... 2,5 mm <sup>2</sup> / 28 ... 14 AWG |
| Conducteur souple      | 0,08 ... 2,5 mm <sup>2</sup> / 28 ... 14 AWG |

### Données géométriques

|            |                    |
|------------|--------------------|
| Largeur    | 8 mm / 0.315 inch  |
| Hauteur    | 15 mm / 0.591 inch |
| Profondeur | 40 mm / 1.575 inch |

### Données du matériau

|                    |          |
|--------------------|----------|
| Couleur            | jaune    |
| Charge calorifique | 0,042 MJ |
| Poids              | 3,8 g    |

## Données commerciales

|                          |                 |
|--------------------------|-----------------|
| Product Group            | 2 (Accessoires) |
| eCl@ss 10.0              | 27-44-03-13     |
| eCl@ss 9.0               | 27-44-03-13     |
| ETIM 8.0                 | EC002255        |
| ETIM 7.0                 | EC002255        |
| Unité d'emb. (SUE)       | 50 pce(s)       |
| Type d'emballage         | Carton          |
| Pays d'origine           | DE              |
| GTIN                     | 4045454293512   |
| Numéro du tarif douanier | 85366990990     |

## Conformité environnementale du produit

|                         |                         |
|-------------------------|-------------------------|
| État de conformité RoHS | Compliant, No Exemption |
|-------------------------|-------------------------|

## Téléchargements

## Conformité environnementale du produit

## Recherche de conformité

|  |                   |
|--|-------------------|
| Environmental Product Compliance 215-511 | <a href="#">↓</a> |
|--|-------------------|

## Documentation

## Texte complémentaire

|         |            |                 |                   |
|---------|------------|-----------------|-------------------|
| 215-511 | 19.02.2019 | xml<br>3.02 KB  | <a href="#">↓</a> |
| 215-511 | 19.09.2017 | doc<br>24.50 KB | <a href="#">↓</a> |

## Données CAD/CAE

## Données CAD

|                      |                   |
|----------------------|-------------------|
| 2D/3D Models 215-511 | <a href="#">↓</a> |
|----------------------|-------------------|

## Données CAE

|                           |                   |
|---------------------------|-------------------|
| EPLAN Data Portal 215-511 | <a href="#">↓</a> |
| WSCAD Universe 215-511    | <a href="#">↓</a> |

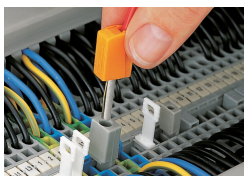
## Indications de manipulation

## Raccorder le conducteur



Raccordement du conducteur : presser le boîtier sur l'ouverture rectangulaire et introduire le conducteur.

Tester



Test avec fiche banane  
Ici avec la fiche de contrôle (209-170)