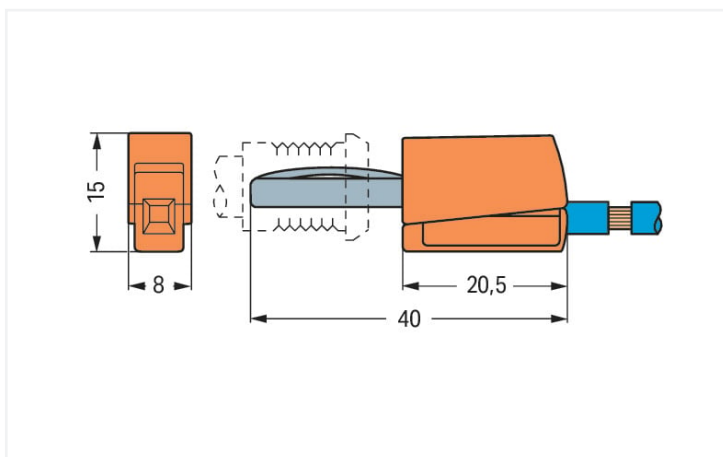


Couleur: ■ noir



Dimensions en mm

### Données techniques

Nombre total des potentiels	1
-----------------------------	---

### Données électriques

Courant de référence	20 A
Tension de test	42 V

### Données de raccordement

Technique de connexion	CAGE CLAMP®
Longueur de dénudage	9 ... 11 mm / 0.35 ... 0.43 inch
Nombre total des points de connexion	1
Conducteur rigide	0,08 ... 2,5 mm <sup>2</sup> / 28 ... 14 AWG
Conducteur souple	0,08 ... 2,5 mm <sup>2</sup> / 28 ... 14 AWG

### Données géométriques

Largeur	8 mm / 0.315 inch
Hauteur	15 mm / 0.591 inch
Profondeur	40 mm / 1.575 inch

### Données du matériau

Couleur	noir
Charge calorifique	0,041 MJ
Poids	3,9 g

### Données commerciales

Product Group	2 (Accessoires)
eCl@ss 10.0	27-44-03-13
eCl@ss 9.0	27-44-03-13
ETIM 8.0	EC002255
ETIM 7.0	EC002255
Unité d'emb. (SUE)	50 pce(s)
Type d'emballage	Carton
Pays d'origine	DE
GTIN	4045454293499
Numéro du tarif douanier	85366990990

### Conformité environnementale du produit

RoHS Compliance Status	Compliant, No Exemption
------------------------	-------------------------

### Téléchargements

#### Conformité environnementale du produit

##### Recherche de conformité

Environmental Product Compliance 215-311	<a href="#">↓</a>
--	-------------------

### Documentation

#### Texte complémentaire

215-311	19.02.2019	xml 3.02 KB	<a href="#">↓</a>
215-311	19.09.2017	doc 24.50 KB	<a href="#">↓</a>

## Données CAD/CAE

### Données CAD

2D/3D Models 215-311



### Données CAE

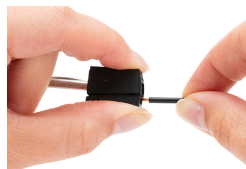
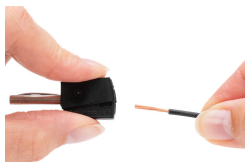
EPLAN Data Portal  
215-311



WSCAD Universe  
215-311



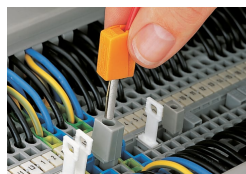
## Indications de manipulation



Raccordement du conducteur : presser le boîtier sur l'ouverture rectangulaire et introduire le conducteur.

Dénuder le conducteur 9 ... 11 mm.

## Tester



Test avec fiche banane  
Ici avec la fiche de contrôle (209-170)