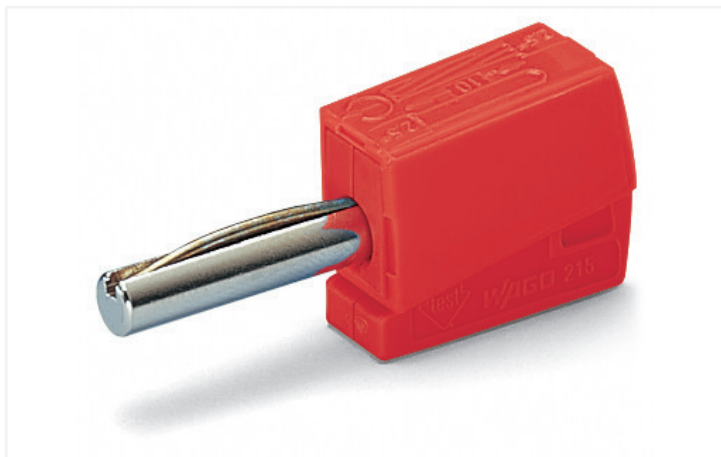


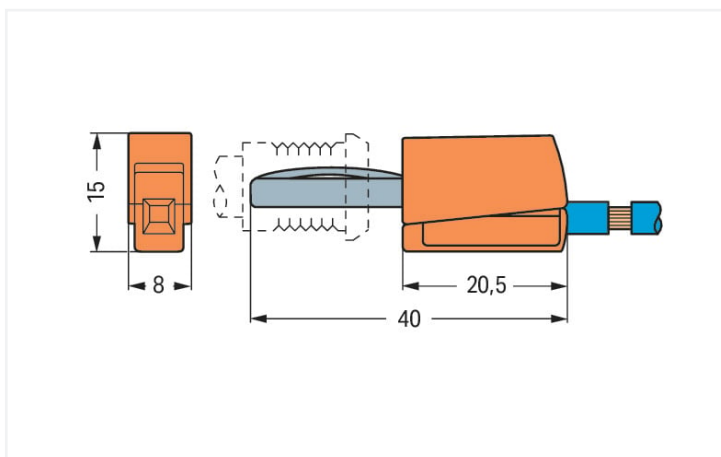
## Fiche technique | Référence: 215-212

Fiche banane; pour fiche banane Ø 4 mm; 2,50 mm<sup>2</sup>; rouge

<https://www.wago.com/215-212>



Couleur: ■ rouge



Dimensions en mm

### Données techniques

Nombre total des potentiels 1

### Données électriques

Courant de référence 20 A  
Tension de test 42 V

### Données de raccordement

Technique de connexion CAGE CLAMP®  
Longueur de dénudage 9 ... 11 mm / 0.35 ... 0.43 inch  
Points de serrage 1  
Conducteur rigide 0,08 ... 2,5 mm<sup>2</sup> / 28 ... 14 AWG  
Conducteur souple 0,08 ... 2,5 mm<sup>2</sup> / 28 ... 14 AWG

## Données géométriques

Largeur	8 mm / 0.315 inch
Hauteur	15 mm / 0.591 inch
Profondeur	40 mm / 1.575 inch

## Données du matériau

Couleur	rouge
Charge calorifique	0,042 MJ
Poids	3,9 g

## Données commerciales

Product Group	2 (Accessoires)
eCl@ss 10.0	27-44-03-13
eCl@ss 9.0	27-44-03-13
ETIM 8.0	EC002255
ETIM 7.0	EC002255
Unité d'emb. (SUE)	50 pce(s)
Type d'emballage	Carton
Pays d'origine	DE
GTIN	4045454293482
Numéro du tarif douanier	85366990990

## Conformité environnementale du produit

CAS-No.	7439-92-1
Liste des substances candidates REACH	Lead
État de conformité RoHS	Compliant,With Exemption
Exemption RoHS	6(c)
SCIP notification number (Autriche)	2539418b-58c0-4420-b110-a8f6ab77c7d3
SCIP notification number (Belgique)	40b91dd3-96ec-45e4-98a3-341b4f102193
SCIP notification number (Bulgarie)	2c7e6bcf-0e3a-4874-bd96-ca190e7a4a9e
SCIP notification number (République tchèque)	6ae9ae04-5491-4be6-9408-287c5cac46ef
SCIP notification number (Danemark)	ee055b55-ddba-4b30-b59e-050f53013fbf
SCIP notification number (Finlande)	b9f0e73b-b87a-4d38-9f60-07226fdca07c
SCIP notification number (France)	777cf7f1-adc1-488b-8b47-2ec5717e1dbc
SCIP notification number (Allemagne)	f86c9c1d-6b5b-4fcb-967f-87dfd241ff49
SCIP notification number (Hongrie)	e64905c2-f29e-42da-ae87-c0d1394acf4c
SCIP notification number (Italie)	3deffdb3-7962-4859-bb7b-d7bfa4bf193c
SCIP notification number (Pays bas)	f5917138-401f-4204-8cee-f8469370655a
SCIP notification number (Pologne)	8d29f775-0f15-49b0-9c59-e38ab34f044f
SCIP notification number (Roumanie)	1779a648-224f-4eb8-9cbf-7df1a926218b
SCIP notification number (Suède)	62c7a902-eab2-4325-8850-9887794132d4

## Téléchargements

### Conformité environnementale du produit

#### Recherche de conformité

Environmental Product  
Compliance 215-212



## Documentation

### Texte complémentaire

215-212	19.02.2019	xml 3.02 KB	
215-212	19.09.2017	doc 24.50 KB	

## Données CAD/CAE

### Données CAD

2D/3D Models 215-212



### Données CAE

EPLAN Data Portal  
215-212



WSCAD Universe  
215-212



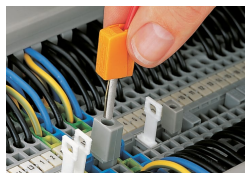
## Indications de manipulation

### Raccorder le conducteur



Raccordement du conducteur : presser le boîtier sur l'ouverture rectangulaire et introduire le conducteur.

## Tester



Test avec fiche banane  
Ici avec la fiche de contrôle (209-170)