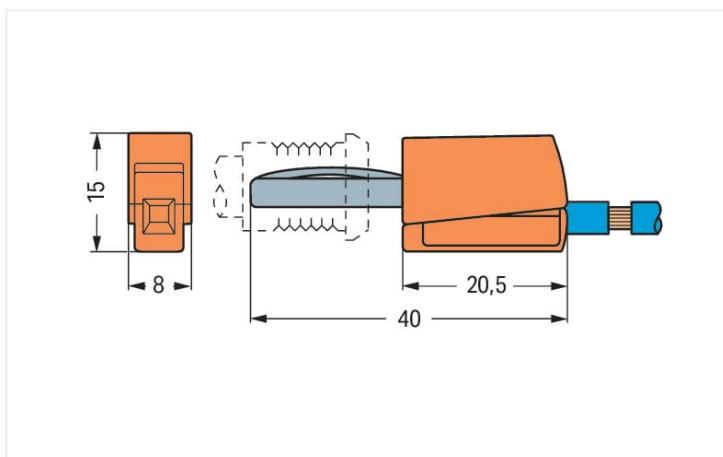


Farbe: ■ rot



Abmessungen in mm

#### Technische Daten

Gesamte Anzahl der Potentiale 1

#### Elektrische Daten

Bemessungsstrom 20 A  
Prüfspannung 42 V

#### Anschlussdaten

Anschluss technik CAGE CLAMP®  
Abisolierlänge 9 ... 11 mm / 0.35 ... 0.43 inch  
Klemmstellen 1  
Eindrähtiger Leiter 0,08 ... 2,5 mm<sup>2</sup> / 28 ... 14 AWG  
Feindrähtiger Leiter 0,08 ... 2,5 mm<sup>2</sup> / 28 ... 14 AWG

### Geometrische Daten

|        |                    |
|--------|--------------------|
| Breite | 8 mm / 0.315 inch  |
| Höhe   | 15 mm / 0.591 inch |
| Tiefe  | 40 mm / 1.575 inch |

### Werkstoffdaten

|           |          |
|-----------|----------|
| Farbe     | rot      |
| Brandlast | 0,042 MJ |
| Gewicht   | 3,9 g    |

### Kaufmännische Daten

|                 |               |
|-----------------|---------------|
| Produktgruppe   | 2 (Zubehör)   |
| eCl@ss 10.0     | 27-44-03-13   |
| eCl@ss 9.0      | 27-44-03-13   |
| ETIM 8.0        | EC002255      |
| ETIM 7.0        | EC002255      |
| VPE (UVPE)      | 50 St.        |
| Verpackungsart  | Karton        |
| Ursprungsland   | DE            |
| GTIN            | 4045454293482 |
| Zolltarifnummer | 85366990990   |

### Environmental Product Compliance

|   |                                      |
|---|--------------------------------------|
| CAS-No.                                   | 7439-92-1                            |
| REACH Candidate List Substance            | Lead                                 |
| RoHS Compliance Status                    | Compliant,With Exemption             |
| RoHS Exemption                            | 6(c)                                 |
| SCIP notification number (Austria)        | 2539418b-58c0-4420-b110-a8f6ab77c7d3 |
| SCIP notification number (Belgium)        | 40b91dd3-96ec-45e4-98a3-341b4f102193 |
| SCIP notification number (Bulgaria)       | 2c7e6bcf-0e3a-4874-bd96-ca190e7a4a9e |
| SCIP notification number (Czech Republic) | 6ae9ae04-5491-4be6-9408-287c5cac46ef |
| SCIP notification number (Denmark)        | ee055b55-ddba-4b30-b59e-050f53013fbf |
| SCIP notification number (Finland)        | b9f0e73b-b87a-4d38-9f60-07226fdca07c |
| SCIP notification number (France)         | 777cf7f1-adc1-488b-8b47-2ec5717e1dbc |
| SCIP notification number (Germany)        | f86c9c1d-6b5b-4fcb-967f-87dfd241ff49 |
| SCIP notification number (Hungary)        | e64905c2-f29e-42da-ae87-c0d1394acf4c |
| SCIP notification number (Italy)          | 3deffdb3-7962-4859-bb7b-d7bfa4bf193c |
| SCIP notification number (Netherlands)    | f5917138-401f-4204-8cee-f8469370655a |
| SCIP notification number (Poland)         | 8d29f775-0f15-49b0-9c59-e38ab34f044f |
| SCIP notification number (Romania)        | 1779a648-224f-4eb8-9cbf-7df1a926218b |
| SCIP notification number (Sweden)         | 62c7a902-eab2-4325-8850-9887794132d4 |

## Downloads

### Environmental Product Compliance



#### Compliance Search

Environmental Product  
Compliance 215-212



## Dokumentation

### Ausschreibungstext

|         |            |                 |   |
|---------|------------|-----------------|---|
| 215-212 | 19.02.2019 | xml<br>3.02 KB  |  |
| 215-212 | 19.09.2017 | doc<br>24.50 KB |  |

## CAD/CAE-Daten

### CAD Daten

2D/3D Modelle  
215-212



### CAE Daten

EPLAN Data Portal  
215-212



WSCAD Universe  
215-212



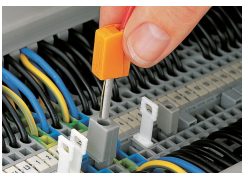
## Handhabungshinweise

### Leiter anschließen



Leiter anschließen: Gehäuse an der eckigen Öffnung zusammendrücken und Leiter einführen.

## Prüfen



Prüfen mit Bananenstecker  
Hier über den Prüfadapter (Bestellnr.  
209-170)