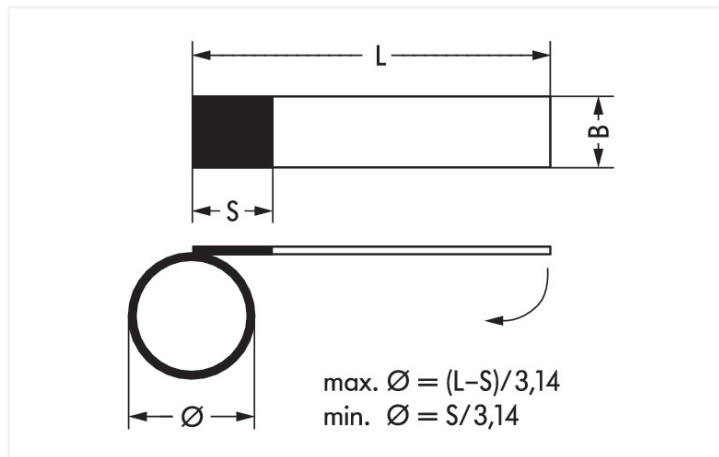


Couleur: ■ blanc



Dimensions en mm  
Dimensions de l'étiquette à laminier par l'utilisateur selon ses besoins

### Données techniques

Procédure de repérage	Transfert thermique
Impression	vierge
Conditionnement	Rouleau
Constitution du conditionnement	9 000 étiquettes/Rouleau
Appareil d'impression	TP 298+

### Données géométriques

Profondeur	0,12 mm
------------	---------

### Données mécaniques

Type de fixation	Enveloppe
------------------	-----------

### Données du matériau

Couleur	blanc
Matière	Polyester
Sans halogène	Oui
Poids	126,1 g
Charge calorifique	0 MJ

### Conditions d'environnement

Température ambiante (stockage)	+10 ... +25 °C
Température ambiante (fonctionnement)	-20 ... +80 °C
Humidité relative	40 ... 50 %

**Données commerciales**

Product Group	2 (Accessoires)
eCl@ss 10.0	27-40-06-29
eCl@ss 9.0	27-40-06-29
ETIM 8.0	EC001288
ETIM 7.0	EC001288
Unité d'emb. (SUE)	1 pce(s)
Type d'emballage	Carton
Pays d'origine	DE
GTIN	4045454486181
Numéro du tarif douanier	39191080888

**Conformité environnementale du produit**

État de conformité RoHS	Compliant, No Exemption
-------------------------	-------------------------

**Téléchargements****Conformité environnementale du produit**

## Recherche de conformité

Environmental Product  
Compliance 211-155