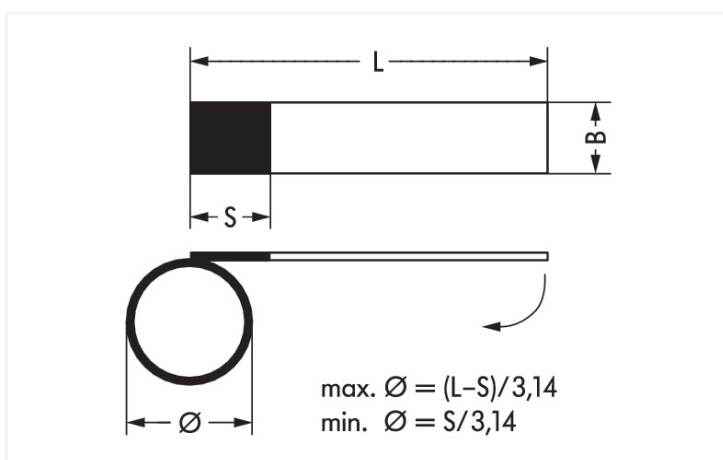


Couleur: ■ blanc



Dimensions en mm

Dimensions de l'étiquette à laminer par l'utilisateur selon ses besoins

### Données techniques

adapté	pour diamètre de câble max. 8 mm
Procédure de repérage	Impression laser
Impression	vierge
Conditionnement	Feuille DIN A4
Constitution du conditionnement	70 étiquettes/feuille
Caractéristiques	pour diamètre de câble max. 8 mm

### Données géométriques

Profondeur	0,15 mm
Surface de repérage	9 x 17 mm
Diamètre du câble gainé	8 mm

**Données mécaniques**

Type de fixation	Enveloppe
------------------	-----------

**Données du matériau**

Couleur	blanc
Matière	Polyester
Sans halogène	Oui
Poids	11 g
Charge calorifique	0 MJ

**Conditions d'environnement**

Température ambiante (stockage)	+10 ... +25 °C
Température ambiante (fonctionnement)	-40 ... +150 °C
Humidité relative	40 ... 50 %

**Données commerciales**

Product Group	2 (Accessoires)
eCl@ss 10.0	27-40-06-29
eCl@ss 9.0	27-40-06-29
ETIM 8.0	EC001288
ETIM 7.0	EC001288
Unité d'emb. (SUE)	20 pce(s)
Type d'emballage	Carton
Pays d'origine	GB
GTIN	4045454486167
Numéro du tarif douanier	39199080888

**Conformité environnementale du produit**

État de conformité RoHS	Compliant, No Exemption
-------------------------	-------------------------

**Téléchargements****Conformité environnementale du produit****Recherche de conformité**Environmental Product  
Compliance 211-150