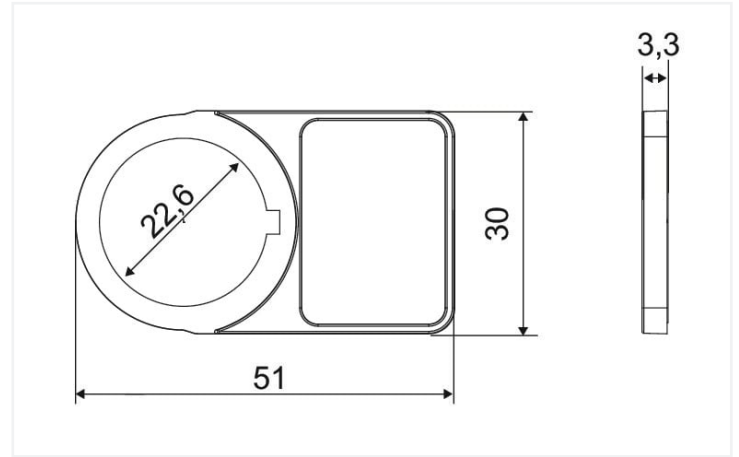




Farbe: ■ schwarz



Abmessungen in mm

Geometrische Daten

Höhe	19 mm
Breite	27 mm

Mechanische Daten

Befestigungsart	Einschieben
-----------------	-------------

Werkstoffdaten

Farbe	schwarz
Werkstoff	Polymere
Kleberinformation	ohne Kleber
Halogenfrei	Ja
Gewicht	1,8 g
Brandlast	0 MJ

Umgebungsbedingungen

Umgebungstemperatur (Lagerung)	+5 ... +40 °C
Umgebungstemperatur (Betrieb)	+5 ... +100 °C
Relative Feuchte	40 ... 80 %

Kaufmännische Daten

Produktgruppe	2 (Zubehör)
eCl@ss 10.0	27-14-40-75
eCl@ss 9.0	27-14-40-75
ETIM 8.0	EC002248
ETIM 7.0	EC002248
VPE (UVPE)	100 St.
Verpackungsart	Karton
Ursprungsland	DE
GTIN	4050821674931
Zolltarifnummer	39269097900

Environmental Product Compliance

RoHS Compliance Status

Compliant, No Exemption

Downloads

Environmental Product Compliance

Compliance Search

Environmental Product
Compliance 210-853



1 Passende Produkte

1.1 Notwendiges Zubehör

1.1.1 Beschriftung

1.1.1.1 Tasterschild



Art-Nr.: 210-852

Tasterschilder; 27 x 19 mm; silberfarben