

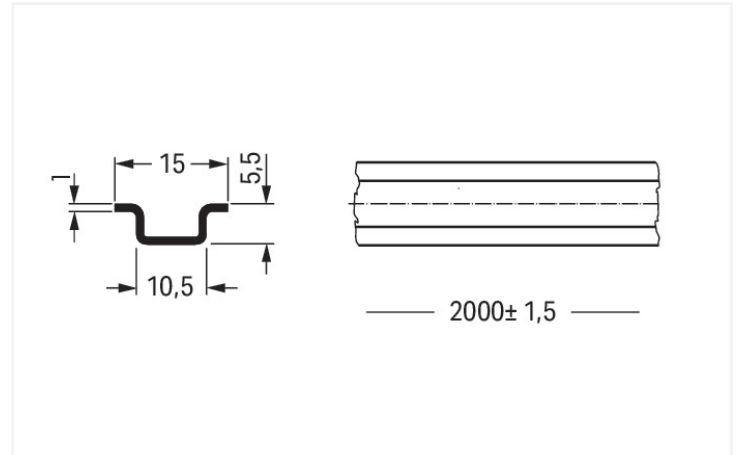
Fiche technique | Référence: 210-295

Rail acier; 15 x 5,5; épaisseur 1 mm; longueur 2 m; non perforé; d'après EN 60715; couleurs argent

<https://www.wago.com/210-295>



Couleur: ■ couleurs argent



Dimensions en mm

Données géométriques

Largeur	2000 mm / 78.74 inch
Hauteur	5,5 mm / 0.217 inch
Profondeur	15 mm / 0.591 inch

Données du matériau

Couleur	couleurs argent
Charge calorifique	0 MJ
Poids	330 g

Données commerciales

Product Group	2 (Accessoires)
eCl@ss 10.0	27-40-06-02
eCl@ss 9.0	27-40-06-02
ETIM 8.0	EC001285
ETIM 7.0	EC001285
Unité d'emb. (SUE)	1 pce(s)
Type d'emballage	Carton
Pays d'origine	IT
GTIN	4017332272254
Numéro du tarif douanier	72169180000

Conformité environnementale du produit

État de conformité RoHS	Compliant, No Exemption
-------------------------	-------------------------

Téléchargements

Conformité environnementale du produit



Recherche de conformité

Environmental Product
Compliance 210-295



Documentation

Texte complémentaire

210-295	19.02.2019	xml 2.64 KB	
210-295	31.08.2017	doc 23.50 KB	

Données CAD/CAE

Données CAD

2D/3D Models 210-295



Données CAE

EPLAN Data Portal
210-295



WSCAD Universe
210-295



ZUKEN Portal 210-295



1 Produits correspondants

1.1 Accessoires en option

1.1.1 Montage

1.1.1.1 Matériel de montage



Réf.: 249-101

Butée d'arrêt sans vis; Largeur 6 mm;
repérable avec WMB; gris

1.1.2 Repérage

1.1.2.1 Étiquette



Réf.: 210-708

Étiquettes; pour imprimante TP; 9,5 x 25
mm; blanc



Réf.: 210-808

Étiquettes; pour Smart Printer; 9,5 x 25
mm; blanc

Indications de manipulation

Rail	N° de produit	Courant	
		[A]	selon mm² Cu
Rail DIN 15 x 5,5 (acier)			
épaisseur 1 mm			
perforé	210-111	57	10
non perforé	210-295	57	10
Rail DIN 15 x 5,5 (aluminium)			
épaisseur 1 mm			
non perforé	210-296	57	10

Courant se référant à des rails d'une longueur de 1 m