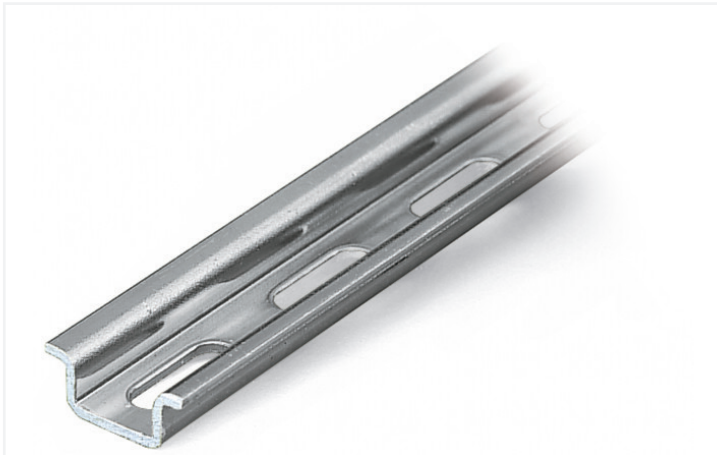


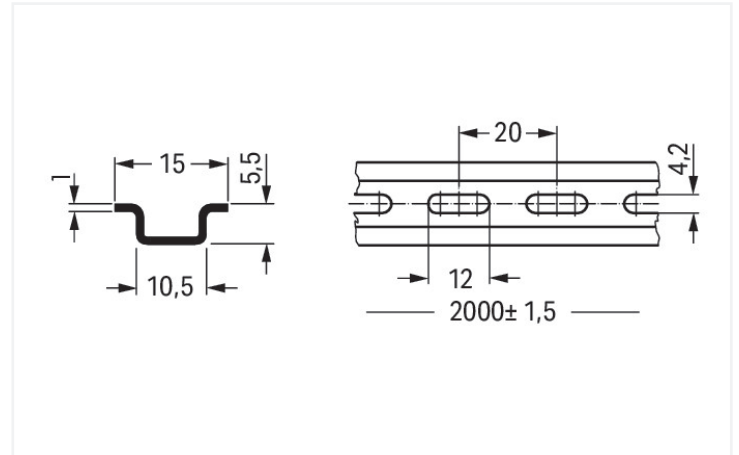
## Fiche technique | Référence: 210-111

Rail acier; 15 x 5,5; épaisseur 1 mm; longueur 2 m; perforé; d'après EN 60715; couleurs argent

<https://www.wago.com/210-111>



Couleur: ■ couleurs argent



Dimensions en mm

### Données géométriques

Largeur	2000 mm / 78.74 inch
Hauteur	5,5 mm / 0.217 inch
Profondeur	15 mm / 0.591 inch

### Données du matériau

Couleur	couleurs argent
Charge calorifique	0 MJ
Poids	285 g

### Données commerciales

Product Group	2 (Accessoires)
eCl@ss 10.0	27-40-06-02
eCl@ss 9.0	27-40-06-02
ETIM 8.0	EC001285
ETIM 7.0	EC001285
Unité d'emb. (SUE)	10 (1) pce(s)
Type d'emballage	Carton
Pays d'origine	IT
GTIN	4017332272247
Numéro du tarif douanier	72169180000

### Conformité environnementale du produit

État de conformité RoHS	Compliant, No Exemption
-------------------------	-------------------------

## Téléchargements

### Conformité environnementale du produit

#### Recherche de conformité

Environmental Product  
Compliance 210-111



## Documentation

### Texte complémentaire

210-111	19.02.2019	xml 2.70 KB	
210-111	31.08.2017	doc 23.50 KB	

## Données CAD/CAE

### Données CAD

2D/3D Models 210-111



### Données CAE

EPLAN Data Portal  
210-111



WSCAD Universe  
210-111



ZUKEN Portal 210-111



## 1 Produits correspondants

### 1.1 Accessoires en option

#### 1.1.1 Montage

##### 1.1.1.1 Matériel de montage



#### Réf.: 249-101

Butée d'arrêt sans vis; Largeur 6 mm;  
repérable avec WMB; gris

### 1.1.2 Repérage

#### 1.1.2.1 Étiquette



#### Réf.: 210-708

Étiquettes; pour imprimante TP; 9,5 x 25  
mm; blanc



#### Réf.: 210-808

Étiquettes; pour Smart Printer; 9,5 x 25  
mm; blanc

## Indications de manipulation

Rail	N° de produit	Courant	
		[A]	selon mm² Cu
Rail DIN 15 x 5,5 (acier)			
épaisseur 1 mm			
perforé	210-111	57	10
non perforé	210-295	57	10
Rail DIN 15 x 5,5 (aluminium)			
épaisseur 1 mm			
non perforé	210-296	57	10

Courant se référant à des rails d'une longueur de 1 m