

# Fiche technique | Référence: 2092-3602/002-000

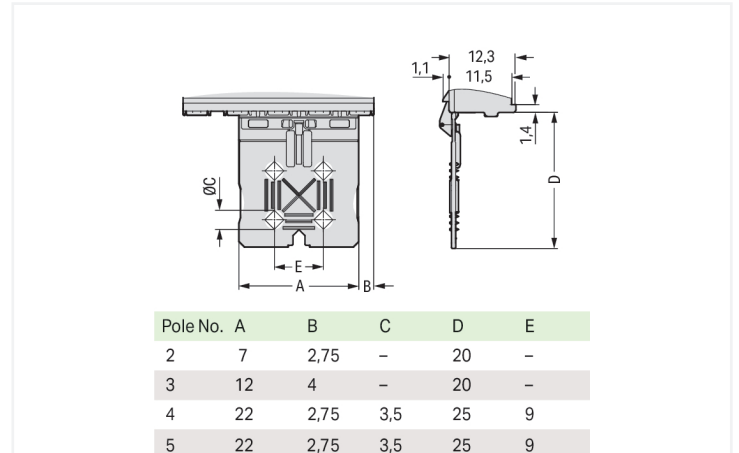
P. déch. de tract. av. curs. de déverr.; pour connecteurs femelles et mâles; en deux pièces; Pas 7,5 mm; gris clair

<https://www.wago.com/2092-3602/002-000>



Couleur: ■ gris clair

Identique à la figure



Dimensions en mm

## Données géométriques

Pas	7,5 mm / 0.295 inch
Largeur	22 mm

## Données mécaniques

Mode de construction	with sliding connector release
----------------------	--------------------------------

## Données du matériau

Remarque Données du matériau	<a href="#">Vous trouverez ici des informations sur les spécifications de matériel</a>
Couleur	gris clair
Groupe du matériau isolant	I
Matière isolante Boîtier principal	Polyphthalamide (PPA-GF)
Classe d'inflammabilité selon UL94	V0
Charge calorifique	0,019 MJ
Poids	0,5 g

## Données commerciales

eCl@ss 10.0	27-14-11-92
eCl@ss 9.0	27-14-11-92
ETIM 8.0	EC002848
ETIM 7.0	EC002848
Unité d'emb. (SUE)	100 (25) pce(s)
Type d'emballage	Carton
Pays d'origine	DE
GTIN	4050821445913
Numéro du tarif douanier	85389099990

## Conformité environnementale du produit

État de conformité RoHS

Compliant, No Exemption

## Approbations / certificats

### Homologations générales



Homologation	Norme	Nom du certificat
CSA DEKRA Certification B.V.	C22.2 No. 158	2362521

## Téléchargements

### Conformité environnementale du produit

#### Recherche de conformité

Environmental Product  
Compliance  
2092-3602/002-000

## Documentation

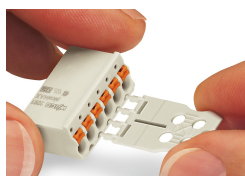
### Informations complémentaires

Technical Section	03.04.2019	pdf 2027.26 KB
-------------------	------------	-------------------



## Indications de manipulation

### Décharge de traction



Les plaques de décharge de traction peuvent être montées en usine ou par le client.