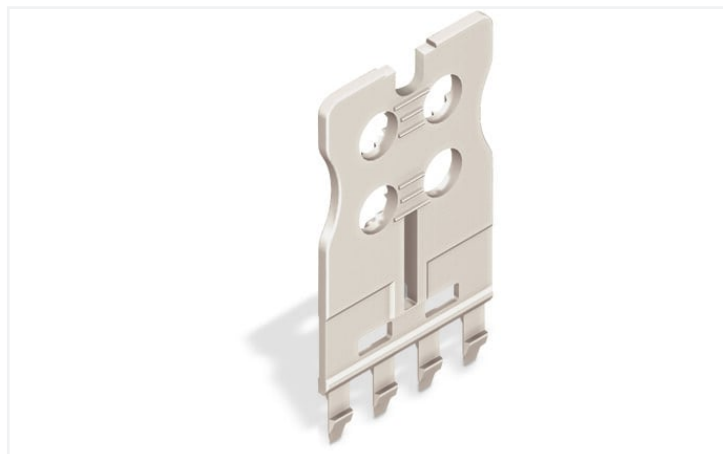


Fiche technique | Référence: 2092-3601

Plaque de décharge de traction; pour connecteurs femelles et mâles; d'une pièce;

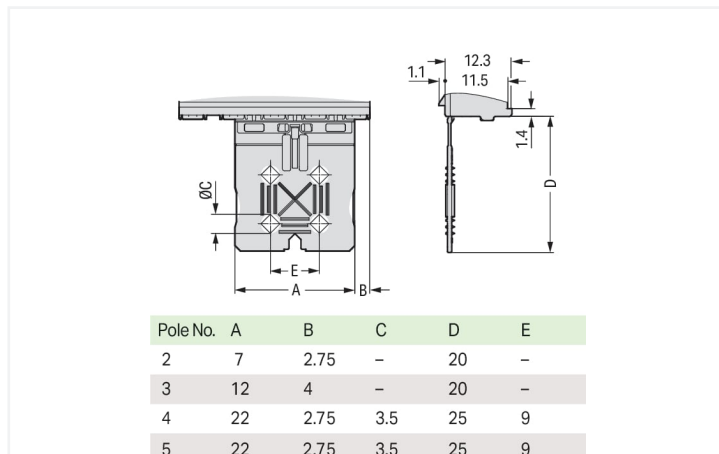
Pas 7,5 mm; 3 pôles; gris clair

<https://www.wago.com/2092-3601>



Couleur: ■ gris clair

Identique à la figure



Dimensions en mm

Données géométriques

Pas	7,5 mm / 0.295 inch
Largeur	12 mm

Données du matériau

Remarque Données du matériau	Vous trouverez ici des informations sur les spécifications de matériel
Couleur	gris clair
Charge calorifique	0,007 MJ
Poids	0,2 g

Données commerciales

Product Group	26 (picoMAX)
eCl@ss 10.0	27-14-11-92
eCl@ss 9.0	27-14-11-92
ETIM 8.0	EC002848
ETIM 7.0	EC002848
Unité d'emb. (SUE)	100 (25) pce(s)
Type d'emballage	Carton
Pays d'origine	DE
GTIN	4050821164913
Numéro du tarif douanier	8538909990

Conformité environnementale du produit

État de conformité RoHS	Compliant, No Exemption
-------------------------	-------------------------

Téléchargements

Conformité environnementale du produit

Recherche de conformité

Environmental Product
Compliance 2092-3601



Documentation

Informations complémentaires

Technical Section

03.04.2019

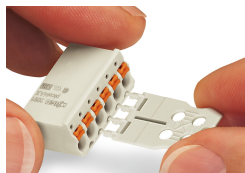
pdf

2027.26 KB



Indications de manipulation

Décharge de traction



Les plaques de décharge de traction peuvent être montées en usine ou par le client.