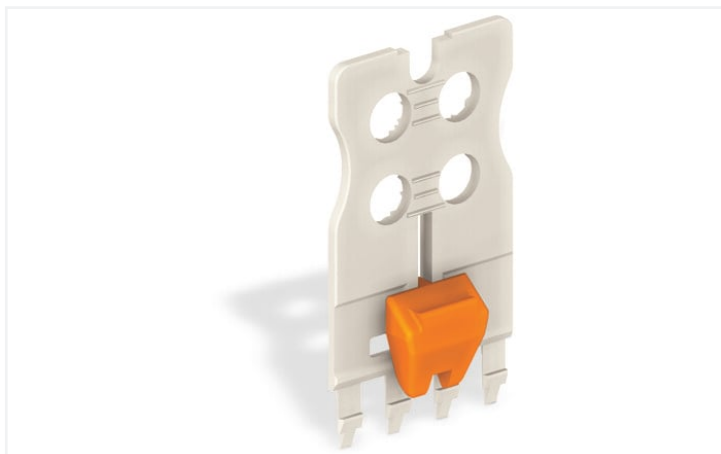


Fiche technique | Référence: 2092-3600/002-000

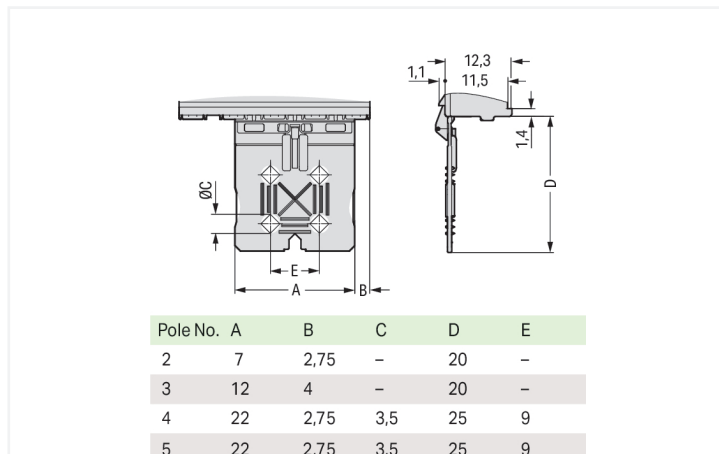
P. déch. de tract. av. curs. de déverr.; pour connecteurs femelles et mâles; en deux pièces; Pas 7,5 mm; 2 pôles; gris clair

<https://www.wago.com/2092-3600/002-000>



Couleur: ■ gris clair

Identique à la figure



Dimensions en mm

Données géométriques

Pas	7,5 mm / 0.295 inch
Largeur	7 mm

Données mécaniques

Mode de construction	with sliding connector release
----------------------	--------------------------------

Données du matériau

Remarque Données du matériau	Vous trouverez ici des informations sur les spécifications de matériel
Couleur	gris clair
Groupe du matériau isolant	I
Matière isolante Boîtier principal	Polyphthalamide (PPA-GF)
Classe d'inflammabilité selon UL94	V0
Charge calorifique	0,009 MJ
Poids	0,2 g

Données commerciales

eCl@ss 10.0	27-14-11-92
eCl@ss 9.0	27-14-11-92
ETIM 8.0	EC002848
ETIM 7.0	EC002848
Unité d'emb. (SUE)	100 (25) pce(s)
Type d'emballage	Carton
Pays d'origine	DE
GTIN	4050821446712
Numéro du tarif douanier	85389099990

Conformité environnementale du produit

État de conformité RoHS

Compliant, No Exemption

Approbations / certificats

Homologations générales



Homologation	Norme	Nom du certificat
CSA DEKRA Certification B.V.	C22.2 No. 158	2362521

Téléchargements

Conformité environnementale du produit

Recherche de conformité

Environmental Product
Compliance
2092-3600/002-000

Documentation

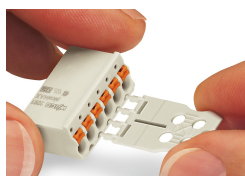
Informations complémentaires

Technical Section	03.04.2019	pdf 2027.26 KB
-------------------	------------	-------------------



Indications de manipulation

Décharge de traction



Les plaques de décharge de traction peuvent être montées en usine ou par le client.