

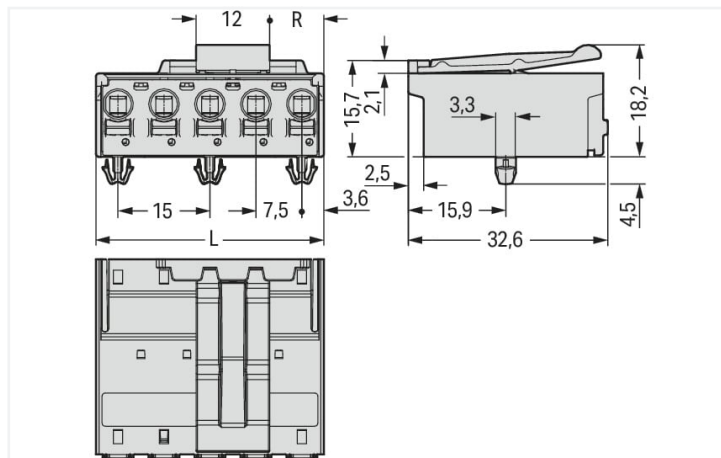
## Fiche technique | Référence: 2092-3525/020-000

Connecteur mâle pour 1 conducteur; Push-in CAGE CLAMP®; 2,5 mm<sup>2</sup>; Pas 7,5 mm; 5 pôles; TS 35/pour montage en surface; Pieds de fixation; Levier de déverrouillage; 2,50 mm<sup>2</sup>; gris clair

<https://www.wago.com/2092-3525/020-000>



Couleur: ■ gris clair

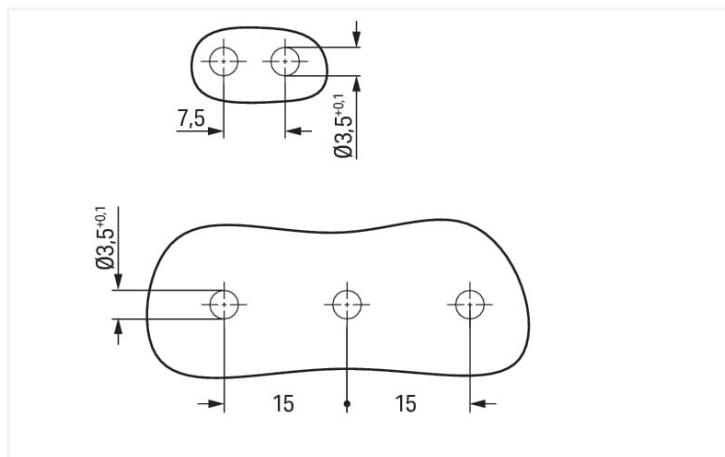


Dimensions en mm

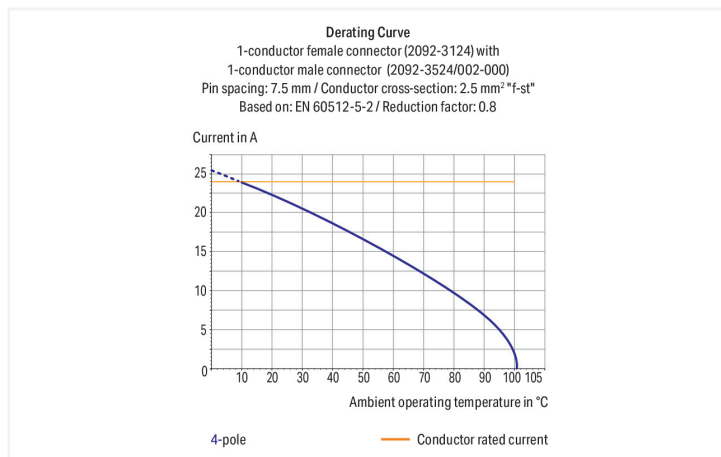
$L = (\text{Nombre de pôles} - 1) \times \text{pas} + 7,2 \text{ mm}$

Nombre de pôles pair  $R = (L - 12 \text{ mm}) : 2$

Nombre de pôles impair  $R = (L - 19,5 \text{ mm}) : 2$



Dimensions en mm



- Connexion universelle pour tous types de conducteurs
- Insertion directe de conducteurs rigides et de conducteurs souples munis d'embout d'extrémité
- Manipulation simple et intuitive sans outil spécifique
- Possibilité de tester dans le même axe que le conducteur par contact direct
- Pour connexions « Fils à fils » et « Carte à fils »
- Levier de déverrouillage

### Remarques

Remarque de sécurité 1

**Le système de connecteurs picoMAX®** est selon DIN EN 61984 un connecteur sans capacité de coupure. Conformément aux prescriptions d'utilisation, il faut éviter la connexion/déconnexion des connecteurs sous tension ou en charge. Dans la direction du flux d'énergie dans le câblage du circuit, les connecteurs doivent être appliqués de sorte que les connecteurs mâles dans l'état non enfiché, pouvant être touchés, ne soient pas sous tension.

Remarque de sécurité 2

The use of ferrules is recommended for applications with higher requirements.

Variantes pour Ex i :

Effective cable securing must be used to prevent undue force on the clamping unit.

Impression directe

D'autres variantes peuvent être demandées au service commercial de WAGO ou, si nécessaire, configurées sur <https://configurator.wago.com>.

## Données électriques

Données de référence selon		IEC/EN 60664-1		Données d'approbation selon		UL 1059		
Overvoltage category		III	III	II	Use group	B	C	D
Pollution degree		3	2	2	Tension de référence	300 V	-	300 V
Tension de référence		400 V	630 V	1000 V	Courant de référence	15 A	-	10 A
Tension assignée de tenue aux chocs		6 kV	6 kV	6 kV				
Courant de référence		16 A	16 A	16 A				

## Données de raccordement

Points de serrage	5	<b>Connexion 1</b>	
Nombre total des potentiels	5	Technique de connexion	Push-in CAGE CLAMP®
Nombre de types de connexion	1	Type d'actionnement	Bouton-poussoir
nombre des niveaux	1	Sens d'actionnement 1	Manipulation dans le même axe que le conducteur
		Conducteur rigide	0,2 ... 2,5 mm <sup>2</sup> / 24 ... 12 AWG
		Conducteur souple	0,2 ... 2,5 mm <sup>2</sup> / 24 ... 12 AWG
		Conducteurs souples ; avec embout d'extrémité isolé	0,25 ... 1,5 mm <sup>2</sup>
		Conducteurs souples ; avec embout d'extrémité sans isolation plastique	0,25 ... 2,5 mm <sup>2</sup>
		Longueur de dénudage	9 ... 10 mm / 0.35 ... 0.39 inch
		Nombre de pôles	5

## Données géométriques

Pas	7,5 mm / 0.295 inch
Largeur	37,2 mm / 1.465 inch
Hauteur	22,7 mm / 0.894 inch
Hauteur utile	18,2 mm / 0.717 inch
Profondeur	32,6 mm / 1.283 inch
Drilled hole diameter for snap-in mounting foot with tolerance	3,5 (+0,1) mm

## Données mécaniques

codage variable	Oui
Épaisseur de tôle du boîtier	0,6 ... 1,2 mm / 0.024 ... 0.047 inch
Type de fixation	Pied de fixation à encliqueter
Protection contre une éventuelle torsion	Oui

## Connexion

Version de contact dans le domaine des connecteurs	Connecteurs mâles
Type de connexion de connecteur	pour conducteur
Protection contre l'inversion	Non
Enfichage sans perte de pas	Oui
Verrouillage de la connexion par enfichage	Languette de verrouillage

### Données du matériau

Remarque Données du matériau	<a href="#">Vous trouverez ici des informations sur les spécifications de matériel</a>
Couleur	gris clair
Groupe du matériau isolant	I
Matière isolante Boîtier principal	Polyphthalamide (PPA-GF)
Classe d'inflammabilité selon UL94	V0
Matériau des ressorts de serrage	Ressort en acier Chrome-Nickel (CrNi)
Matériau du contact	Cuivre électrolytique (E <sub>Cu</sub> )
Surface du contact	Étain
Charge calorifique	0,036 MJ
Poids	12,5 g

### Conditions d'environnement

Plage de températures limites	-60 ... +100 °C
Température d'utilisation	-35 ... +60 °C

### Données commerciales

Product Group	26 (picoMAX)
eCl@ss 10.0	27-14-11-06
eCl@ss 9.0	27-14-11-06
ETIM 9.0	EC001284
ETIM 8.0	EC001284
Unité d'emb. (SUE)	50 pce(s)
Type d'emballage	Carton
Pays d'origine	DE
GTIN	4050821164906
Numéro du tarif douanier	85366930000

### Conformité environnementale du produit

État de conformité RoHS	Compliant, No Exemption
-------------------------	-------------------------

### Approbations / certificats

#### Homologations générales



Homologation	Norme	Nom du certificat
CSA DEKRA Certification B.V.	C22.2 No. 158	2362521
CSA DEKRA Certification B.V.	C22.2	2362521
cURus Underwriters Laboratories Inc.	UL 1059	E45172
KEMA/KEUR DEKRA Certification B.V.	EN 61984	71-102261 REV.2
UL Underwriters Laboratories Inc.	UL 1977	E45171

## Téléchargements

### Conformité environnementale du produit

#### Recherche de conformité

Environmental Product  
Compliance  
2092-3525/020-000



## Documentation

### Informations complémentaires

Technical Section

03.04.2019

pdf

2027.26 KB



## Données CAD/CAE

### Données CAD

2D/3D Models  
2092-3525/020-000



### Données CAE

ZUKEN Portal  
2092-3525/020-000



## 1 Produits correspondants

### 1.1 Produit complémentaire

#### 1.1.1 Connecteurs femelles



##### Réf.: 2092-3125

Connecteur femelle pour 1 conducteur;  
Bouton-poussoir; Push-in CAGE CLAMP®;  
2,5 mm<sup>2</sup>; Pas 7,5 mm; 5 pôles; 2,50 mm<sup>2</sup>;  
gris clair

### 1.2 Accessoires en option

#### 1.2.2 Outil

##### 1.2.2.1 Outil de manipulation



##### Réf.: 210-719

Outil de manipulation; Lame 2,5 x 0,4 mm;  
avec tige partiellement isolée

## 1.2.3 Tester et mesurer

### 1.2.3.1 Accessoires de test



**Réf: 735-500**

pointe de test WAGO; Ø 1 mm; 30 V AC /  
60 V DC; CAT0; 1 A; 6 mm non isolé; pointe  
de test à souder jusqu'à 0,5 mm<sup>2</sup>