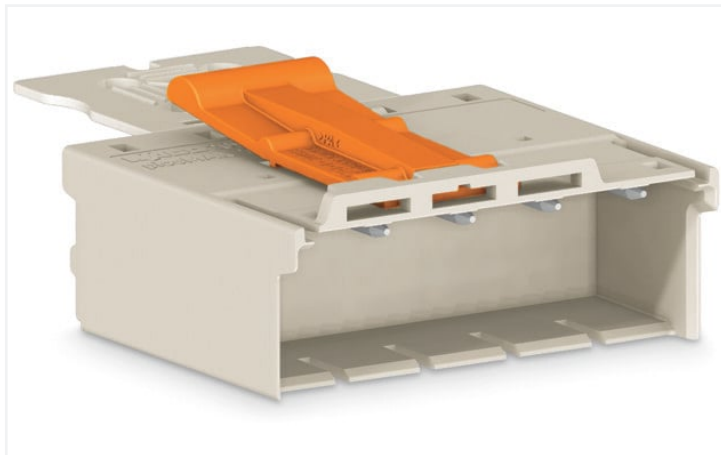


Fiche technique | Référence: 2092-3502/002-000

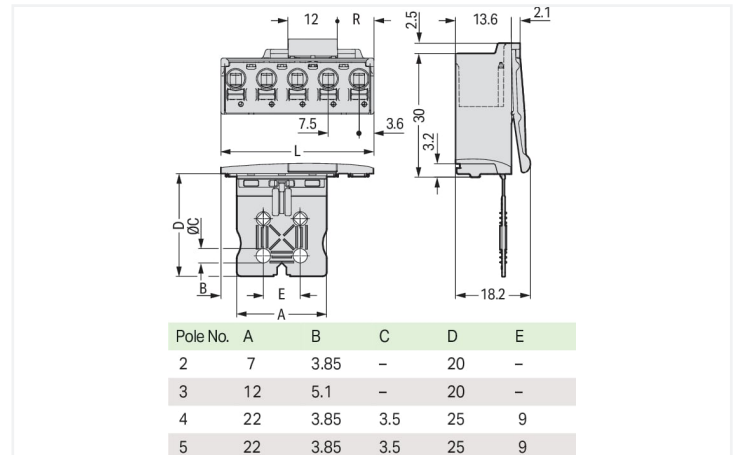
Connecteur mâle pour 1 conducteur; Push-in CAGE CLAMP®; 2,5 mm²; Pas 7,5 mm; 2 pôles; Plaque de décharge de traction; 2,50 mm²; gris clair

<https://www.wago.com/2092-3502/002-000>



Couleur: ■ gris clair

Identique à la figure

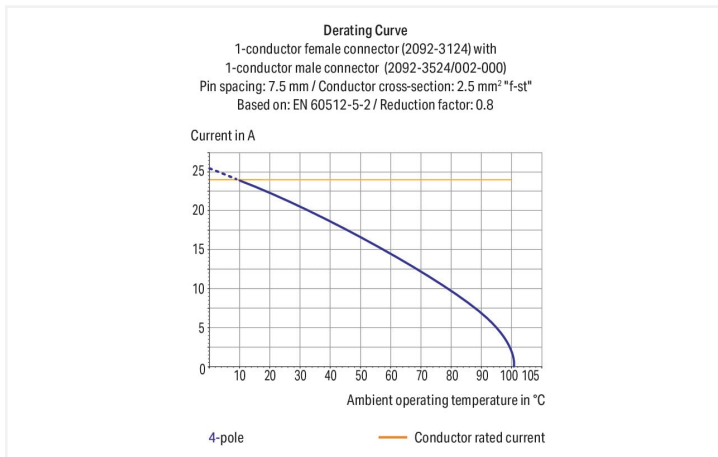


Dimensions en mm

$L = (\text{pole no.} - 1) \times \text{pin spacing} + 7.2 \text{ mm}$

Even pole number $R = (L - 12 \text{ mm}) : 2$

Odd pole number $R = (L - 19.5 \text{ mm}) : 2$



- Connexion universelle pour tous types de conducteurs
- Insertion directe de conducteurs rigides et de conducteurs souples munis d'embout d'extrémité
- Manipulation simple et intuitive sans outil spécifique
- Possibilité de tester dans le même axe que le conducteur par contact direct
- Pour connexions « Fils à fils » et « Carte à fils »
- Levier de déverrouillage

Remarques

Remarque de sécurité 1

Le système de connecteurs picoMAX® est selon DIN EN 61984 un connecteur sans capacité de coupure. Conformément aux prescriptions d'utilisation, il faut éviter la connexion/déconnexion des connecteurs sous tension ou en charge. Dans la direction du flux d'énergie dans le câblage du circuit, les connecteurs doivent être appliqués de sorte que les connecteurs mâles dans l'état non enfiché, pouvant être touchés, ne soient pas sous tension.

Remarque de sécurité 2

The use of ferrules is recommended for applications with higher requirements.

Variantes pour Ex i :

Effective cable securing must be used to prevent undue force on the clamping unit.

Impression directe

D'autres variantes peuvent être demandées au service commercial de WAGO ou, si nécessaire, configurées sur <https://configurator.wago.com>.

Données électriques

Données de référence selon IEC/EN 60664-1				Données d'approbation selon UL 1059			
Overvoltage category	III	III	II	Use group	B	C	D
Pollution degree	3	2	2	Tension de référence	300 V	-	300 V
Tension de référence	400 V	630 V	1000 V	Courant de référence	15 A	-	10 A
Tension assignée de tenue aux chocs	6 kV	6 kV	6 kV				
Courant de référence	16 A	16 A	16 A				

Données de raccordement

Points de serrage	2	Connexion 1 Technique de connexion Push-in CAGE CLAMP® Type d'actionnement Bouton-poussoir Sens d'actionnement 1 Manipulation dans le même axe que le conducteur Conducteur rigide 0,2 ... 2,5 mm ² / 24 ... 12 AWG Conducteur souple 0,2 ... 2,5 mm ² / 24 ... 12 AWG Conducteurs souples ; avec embout d'extrémité isolé 0,25 ... 1,5 mm ² Conducteurs souples ; avec embout d'extrémité sans isolation plastique 0,25 ... 2,5 mm ² Longueur de dénudage 9 ... 10 mm / 0.35 ... 0.39 inch Nombre de pôles 2
Nombre total des potentiels	2	
Nombre de types de connexion	1	
nombre des niveaux	1	

Données géométriques

Pas	7,5 mm / 0.295 inch
Largeur	14,7 mm / 0.579 inch
Hauteur	18,2 mm / 0.717 inch
Profondeur	51,8 mm / 2.039 inch

Données mécaniques

codage variable	Oui
Mode de construction	avec plaque de décharge de traction
Protection contre une éventuelle torsion	Oui

Connexion

Version de contact dans le domaine des connecteurs	Connecteurs mâles
Type de connexion de connecteur	pour conducteur
Protection contre l'inversion	Non
Enfichage sans perte de pas	Oui
Verrouillage de la connexion par enfichage	Languette de verrouillage

Données du matériau

Remarque Données du matériau	Vous trouverez ici des informations sur les spécifications de matériel
Couleur	gris clair
Groupe du matériau isolant	I
Matière isolante Boîtier principal	Polyphthalamide (PPA-GF)
Classe d'inflammabilité selon UL94	V0
Matériau des ressorts de serrage	Ressort en acier Chrome-Nickel (CrNi)
Matériau du contact	Cuivre électrolytique (E _{Cu})
Surface du contact	Étain
Charge calorifique	0,033 MJ
Poids	5,8 g

Conditions d'environnement

Plage de températures limites	-60 ... +100 °C
Température d'utilisation	-35 ... +60 °C

Données commerciales

Product Group	26 (picoMAX)
eCl@ss 10.0	27-14-11-06
eCl@ss 9.0	27-14-11-06
ETIM 9.0	EC001284
ETIM 8.0	EC001284
Unité d'emb. (SUE)	100 pce(s)
Type d'emballage	Carton
Pays d'origine	DE
GTIN	4050821164791
Numéro du tarif douanier	85366930000

Conformité environnementale du produit

État de conformité RoHS	Compliant, No Exemption
-------------------------	-------------------------

Approbations / certificats

Homologations générales



Homologation	Norme	Nom du certificat
CSA DEKRA Certification B.V.	C22.2 No. 158	2362521
CSA DEKRA Certification B.V.	C22.2	2362521
cURus Underwriters Laboratories Inc.	UL 1059	E45172
KEMA/KEUR DEKRA Certification B.V.	EN 61984	71-102261 REV.2
UL Underwriters Laboratories Inc.	UL 1977	E45171

Téléchargements

Conformité environnementale du produit

Recherche de conformité

Environmental Product
Compliance
2092-3502/002-000



Documentation

Informations complémentaires

Technical Section

03.04.2019

pdf

2027.26 KB



Données CAD/CAE

Données CAD

2D/3D Models
2092-3502/002-000



Données CAE

ZUKEN Portal
2092-3502/002-000



1 Produits correspondants

1.1 Produit complémentaire

1.1.1 Connecteurs femelles



Réf.: 2092-3122

Connecteur femelle pour 1 conducteur;
Bouton-poussoir; Push-in CAGE CLAMP®;
2,5 mm²; Pas 7,5 mm; 2 pôles; 2,50 mm²;
gris clair



Réf.: 2092-3122/000-9500

Connecteur femelle pour 1 conducteur;
Bouton-poussoir; Push-in CAGE CLAMP®;
2,5 mm²; Pas 7,5 mm; 2 pôles; Impression
directe; 2,50 mm²; gris clair



Réf.: 2092-3122/000-9501

Connecteur femelle pour 1 conducteur;
Bouton-poussoir; Push-in CAGE CLAMP®;
2,5 mm²; Pas 7,5 mm; 2 pôles; Impression
directe; 2,50 mm²; gris clair



Réf.: 2092-3102

Connecteur femelle pour 1 conducteur;
Bouton-poussoir; Push-in CAGE CLAMP®;
2,5 mm²; Pas 7,5 mm; 2 pôles; Plaque de
décharge de traction; 2,50 mm²; gris clair



Réf.: 2092-3322/200-000

Connecteur femelle THR; Coudé; Pas 7,5
mm; 2 pôles; Broche à souder 0,4 x 1,3
mm; gris clair



Réf.: 2092-3302/200-000

Connecteur femelle THR; Droit; Pas 7,5
mm; 2 pôles; Broche à souder 0,4 x 1,3
mm; gris clair



Réf.: 2092-3322

Connecteur femelle THT; Coudé; Pas 7,5
mm; 2 pôles; Broche à souder 0,4 x 1,3
mm; gris clair



Réf.: 2092-3302

Connecteur femelle THT; Droit; Pas 7,5
mm; 2 pôles; Broche à souder 0,4 x 1,3
mm; gris clair

1.2 Accessoires en option

1.2.2 Outil

1.2.2.1 Outil de manipulation



Réf.: 210-719

Outil de manipulation; Lame 2,5 x 0,4 mm;
avec tige partiellement isolée

1.2.3 Tester et mesurer

1.2.3.1 Accessoires de test



Réf: 735-500

pointe de test WAGO; Ø 1 mm; 30 V AC /
60 V DC; CAT0; 1 A; 6 mm non isolé; pointe
de test à souder jusqu'à 0,5 mm²