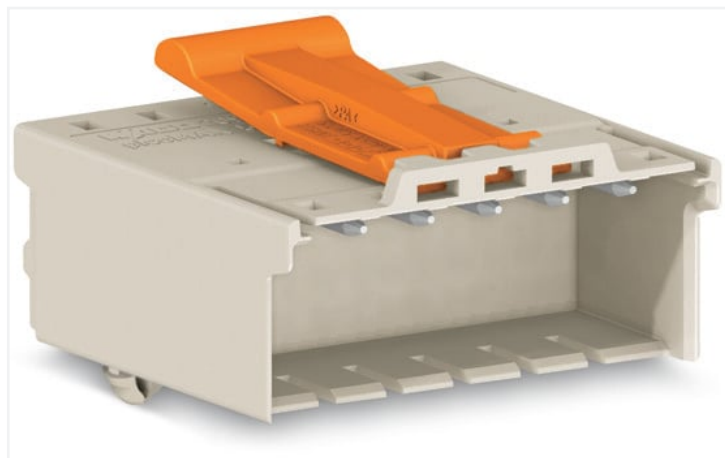


Fiche technique | Référence: 2092-1524/020-000

Connecteur mâle pour 1 conducteur; Push-in CAGE CLAMP®; 2,5 mm²; Pas 5 mm; 4 pôles; TS 35/pour montage en surface; Pieds de fixation; Levier de déverrouillage; 2,50 mm²; gris clair

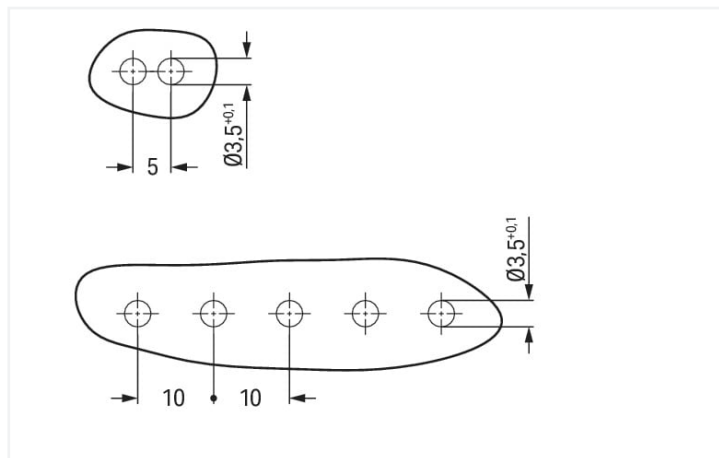


<https://www.wago.com/2092-1524/020-000>

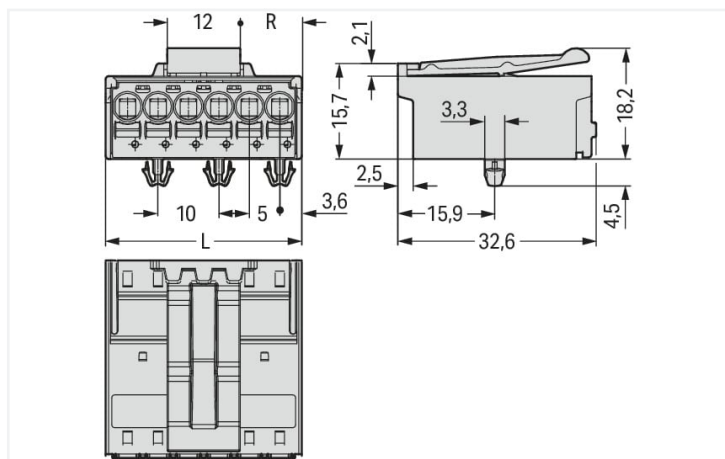


Couleur: ■ gris clair

Identique à la figure



Dimensions en mm



Dimensions en mm

$L = (\text{Nombre de pôles} \times \text{pas}) + 2,2 \text{ mm}$

Nombre de pôles pair $R = (L - 12 \text{ mm}) : 2$

Nombre de pôles impair $R = (L - 17 \text{ mm}) : 2$

- Connexion universelle pour tous types de conducteurs
- Insertion directe de conducteurs rigides et de conducteurs souples munis d'embout d'extrémité
- Manipulation simple et intuitive sans outil spécifique
- Possibilité de tester dans le même axe que le conducteur par contact direct
- Pour connexions « Fils à fils » et « Carte à fils »
- Levier de déverrouillage

Remarques

Remarque de sécurité 1

Le système de connecteurs picoMAX® est selon DIN EN 61984 un connecteur sans capacité de coupure. Conformément aux prescriptions d'utilisation, il faut éviter la connexion/déconnexion des connecteurs sous tension ou en charge. Dans la direction du flux d'énergie dans le câblage du circuit, les connecteurs doivent être appliqués de sorte que les connecteurs mâles dans l'état non enfiché, pouvant être touchés, ne soient pas sous tension.

Remarque de sécurité 2

The use of ferrules is recommended for applications with higher requirements.

Variantes pour Ex i :

Effective cable securing must be used to prevent undue force on the clamping unit.

Impression directe

D'autres variantes peuvent être demandées au service commercial de WAGO ou, si nécessaire, configurées sur <https://configurator.wago.com>.

Données électriques

| Données de référence selon | | IEC/EN 60664-1 | | | Données d'approbation selon | | UL 1059 | | |
|-------------------------------------|--|----------------|-------|-------|-----------------------------|-------|---------|-------|--|
| Overvoltage category | | III | III | II | Use group | B | C | D | |
| Pollution degree | | 3 | 2 | 2 | Tension de référence | 300 V | - | 300 V | |
| Tension de référence | | 250 V | 320 V | 630 V | Courant de référence | 15 A | - | 10 A | |
| Tension assignée de tenue aux chocs | | 4 kV | 4 kV | 4 kV | | | | | |
| Courant de référence | | 16 A | 16 A | 16 A | | | | | |

Données de raccordement

| | | | |
|------------------------------|---|--|---|
| Points de serrage | 4 | Connexion 1 | |
| Nombre total des potentiels | 4 | Technique de connexion | Push-in CAGE CLAMP® |
| Nombre de types de connexion | 1 | Type d'actionnement | Bouton-poussoir |
| nombre des niveaux | 1 | Sens d'actionnement 1 | Manipulation dans le même axe que le conducteur |
| | | Conducteur rigide | 0,2 ... 2,5 mm ² / 24 ... 12 AWG |
| | | Conducteur souple | 0,2 ... 2,5 mm ² / 24 ... 12 AWG |
| | | Conducteurs souples ; avec embout d'extrémité isolé | 0,25 ... 1,5 mm ² |
| | | Conducteurs souples ; avec embout d'extrémité sans isolation plastique | 0,25 ... 2,5 mm ² |
| | | Longueur de dénudage | 9 ... 10 mm / 0.35 ... 0.39 inch |
| | | Nombre de pôles | 4 |

Données géométriques

| | |
|--|----------------------|
| Pas | 5 mm / 0.197 inch |
| Largeur | 22,2 mm / 0.874 inch |
| Hauteur | 22,7 mm / 0.894 inch |
| Hauteur utile | 18,2 mm / 0.717 inch |
| Profondeur | 32,6 mm / 1.283 inch |
| Drilled hole diameter for snap-in mounting foot with tolerance | 3,5 (+0,1) mm |

Données mécaniques

| | |
|--|---------------------------------------|
| codage variable | Oui |
| Épaisseur de tôle du boîtier | 0,6 ... 1,2 mm / 0.024 ... 0.047 inch |
| Type de fixation | Pied de fixation à encliqueter |
| Protection contre une éventuelle torsion | Oui |

Connexion

| | |
|--|---------------------------|
| Version de contact dans le domaine des connecteurs | Connecteurs mâles |
| Type de connexion de connecteur | pour conducteur |
| Protection contre l'inversion | Non |
| Enfichage sans perte de pas | Oui |
| Verrouillage de la connexion par enfichage | Languette de verrouillage |

Données du matériau

| | |
|------------------------------------|--|
| Remarque Données du matériau | Vous trouverez ici des informations sur les spécifications de matériel |
| Couleur | gris clair |
| Groupe du matériau isolant | I |
| Matière isolante Boîtier principal | Polyphthalamide (PPA-GF) |
| Classe d'inflammabilité selon UL94 | V0 |
| Matériau des ressorts de serrage | Ressort en acier Chrome-Nickel (CrNi) |
| Matériau du contact | Cuivre électrolytique (E _{Cu}) |
| Surface du contact | Étain |
| Charge calorifique | 0,109 MJ |
| Poids | 8,4 g |

Conditions d'environnement

| | |
|-------------------------------|-----------------|
| Plage de températures limites | -60 ... +100 °C |
| Température d'utilisation | -35 ... +60 °C |

Données commerciales

| | |
|--------------------------|---------------|
| Product Group | 26 (picoMAX) |
| eCl@ss 10.0 | 27-14-11-06 |
| eCl@ss 9.0 | 27-14-11-06 |
| ETIM 9.0 | EC001284 |
| ETIM 8.0 | EC001284 |
| Unité d'emb. (SUE) | 100 pce(s) |
| Type d'emballage | Carton |
| Pays d'origine | DE |
| GTIN | 4050821164272 |
| Numéro du tarif douanier | 85366930000 |

Conformité environnementale du produit

| | |
|-------------------------|-------------------------|
| État de conformité RoHS | Compliant, No Exemption |
|-------------------------|-------------------------|

Approbations / certificats

Homologations générales



| Homologation | Norme | Nom du certificat |
|--|---------------|-------------------|
| CB DEKRA Certification B.V. | IEC 61984 | NL-49737/A1 |
| CSA DEKRA Certification B.V. | C22.2 | 2362521 |
| CSA DEKRA Certification B.V. | C22.2 No. 158 | 2362521 |
| cURus Underwriters Laboratories Inc. | UL 1059 | E45172 |
| KEMA/KEUR DEKRA Certification B.V. | EN 61984 | 71-102261 REV.2 |
| UL Underwriters Laboratories Inc. | UL 1977 | E45171 |

Téléchargements

Conformité environnementale du produit

Recherche de conformité

Environmental Product
Compliance
2092-1524/020-000



Documentation

Informations complémentaires

Technical Section

03.04.2019

pdf

2027.26 KB



Données CAD/CAE

Données CAD

2D/3D Models
2092-1524/020-000



Données CAE

ZUKEN Portal
2092-1524/020-000



1 Produits correspondants

1.1 Produit complémentaire

1.1.1 Connecteurs femelles



Réf.: 2092-1124

Connecteur femelle pour 1 conducteur;
Bouton-poussoir; Push-in CAGE CLAMP®;
2,5 mm²; Pas 5 mm; 4 pôles; 2,50 mm²;
gris clair



Réf.: 2092-1324

Connecteur femelle THT; Coudé; Pas 5
mm; 4 pôles; Broche à souder 0,4 x 1,3
mm; gris clair



Réf.: 2092-1304

Connecteur femelle THT; Droit; Pas 5 mm;
4 pôles; Broche à souder 0,4 x 1,3 mm;
gris clair

1.2 Accessoires en option

1.2.2 Outil

1.2.2.1 Outil de manipulation



Réf.: 210-719

Outil de manipulation; Lame 2,5 x 0,4 mm;
avec tige partiellement isolée

1.2.3 Tester et mesurer

1.2.3.1 Accessoires de test



Réf: 735-500

pointe de test WAGO; Ø 1 mm; 30 V AC /
60 V DC; CAT0; 1 A; 6 mm non isolé; pointe
de test à souder jusqu'à 0,5 mm²