

Fiche technique | Référence: 2092-1407

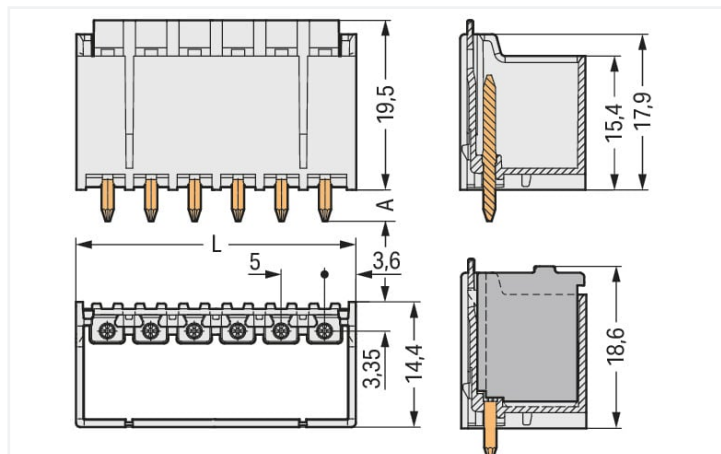
Connecteur mâle THT; Broche à souder Ø 1,4 mm; Droit; Pas 5 mm; 7 pôles; gris clair

<https://www.wago.com/2092-1407>



Couleur: ■ gris clair

Identique à la figure

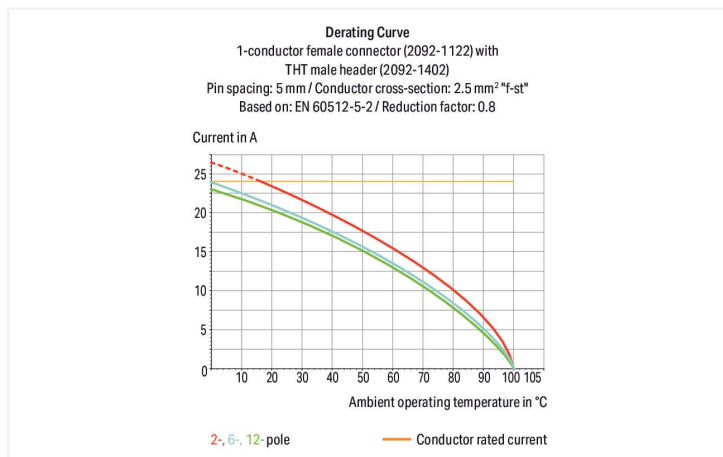


Dimensions en mm

$L = (\text{Nombre de pôles} \times \text{pas}) + 2,2 \text{ mm}$

$A = 3,6 \text{ mm}$ Broche à souder THT

$A = 2,4 \text{ mm}$ Broche à souder THR



- Assemblage sans perte de pôles de plusieurs connecteurs femelles dans une embase mâle pour séparation de fonctions (≥ 4-polig)
- Possibilité de codage dans la face d'enfichage pour détrompage et codage ultérieur dans des applications traversantes
- Connecteur femelle profondément enfichée dans l'embase mâle, pour une résistance aux vibrations jusqu'à 20 g

Remarques

Remarque de sécurité 1

Le système de connecteurs picoMAX® est selon DIN EN 61984 un connecteur sans capacité de coupure. Conformément aux prescriptions d'utilisation, il faut éviter la connexion/déconnexion des connecteurs sous tension ou en charge. Dans la direction du flux d'énergie dans le câblage du circuit, les connecteurs doivent être appliqués de sorte que les connecteurs mâles dans l'état non enfiché, pouvant être touchés, ne soient pas sous tension.

Variantes pour Ex i :

D'autres variantes peuvent être demandées au service commercial de WAGO ou, si nécessaire, configurées sur <https://configurator.wago.com>.
Impression directe
Emballage en bande

Données électriques

| Données de référence selon | | IEC/EN 60664-1 | | | Données d'approbation selon | | UL 1059 | | |
|-------------------------------------|--|----------------|-------|-------|-----------------------------|-------|---------|-------|--|
| Overvoltage category | | III | III | II | Use group | B | C | D | |
| Pollution degree | | 3 | 2 | 2 | Tension de référence | 300 V | - | 300 V | |
| Tension de référence | | 250 V | 320 V | 630 V | Courant de référence | 15 A | - | 10 A | |
| Tension assignée de tenue aux chocs | | 4 kV | 4 kV | 4 kV | | | | | |
| Courant de référence | | 16 A | 16 A | 16 A | | | | | |

Données de raccordement

| | | | |
|------------------------------|---|--------------------|---|
| Nombre total des potentiels | 7 | Connexion 1 | |
| Nombre de types de connexion | 1 | Nombre de pôles | 7 |
| nombre des niveaux | 1 | | |

Données géométriques

| | |
|------------------------------------|--------------------------|
| Pas | 5 mm / 0.197 inch |
| Largeur | 37,2 mm / 1.465 inch |
| Hauteur | 23,1 mm / 0.909 inch |
| Hauteur utile | 19,5 mm / 0.768 inch |
| Profondeur | 14,4 mm / 0.567 inch |
| Longueur de la broche à souder | 3,6 mm |
| Diamètre broche à souder | 1,4 mm |
| Diamètre de perçage avec tolérance | 1,6 ^(+0,1) mm |

Données mécaniques

| | |
|--|-----|
| codage variable | Oui |
| Protection contre une éventuelle torsion | Oui |

Connexion

| | |
|--|---------------------------|
| Version de contact dans le domaine des connecteurs | Connecteurs mâles |
| Type de connexion de connecteur | pour circuit imprimé |
| Protection contre l'inversion | Non |
| Enfichage sans perte de pas | Oui |
| Sens d'enfichage au circuit imprimé | 90 ° |
| Verrouillage de la connexion par enfichage | Languette de verrouillage |

Contacts circuits imprimés

| | |
|----------------------------|-----|
| Contacts circuits imprimés | THT |
|----------------------------|-----|

Données du matériau

| | |
|------------------------------------|--|
| Remarque Données du matériau | Vous trouverez ici des informations sur les spécifications de matériel |
| Couleur | gris clair |
| Groupe du matériau isolant | I |
| Matière isolante Boîtier principal | Polyphthalamide (PPA-GF) |
| Classe d'inflammabilité selon UL94 | V0 |
| Matériau du contact | Cuivre électrolytique (E _{cu}) |
| Surface du contact | Étain |
| Charge calorifique | 0,08 MJ |
| Poids | 4,1 g |

Conditions d'environnement

| | |
|-------------------------------|-----------------|
| Plage de températures limites | -60 ... +100 °C |
| Température d'utilisation | -35 ... +60 °C |

Données commerciales

| | |
|--------------------------|---------------|
| Product Group | 26 (picoMAX) |
| eCl@ss 10.0 | 27-44-04-02 |
| eCl@ss 9.0 | 27-44-04-02 |
| ETIM 9.0 | EC002637 |
| ETIM 8.0 | EC002637 |
| Unité d'emb. (SUE) | 100 pce(s) |
| Type d'emballage | Carton |
| Pays d'origine | DE |
| GTIN | 4050821821649 |
| Numéro du tarif douanier | 85366930000 |

Conformité environnementale du produit

| | |
|-------------------------|-------------------------|
| État de conformité RoHS | Compliant, No Exemption |
|-------------------------|-------------------------|

Approbations / certificats

Homologations générales



| Homologation | Norme | Nom du certificat |
|---|---------------|-------------------|
| CB DEKRA Certification B.V. | IEC 61984 | NL-49737/A1 |
| CSA DEKRA Certification B.V. | C22.2 | 2362521 |
| CSA DEKRA Certification B.V. | C22.2 No. 158 | 2362521 |
| cURus Underwriters Laboratories Inc. | UL 1059 | E45172 |
| KEMA/KEUR DEKRA Certification B.V. | EN 61984 | 71-102261 REV.2 |
| UL Underwriters Laboratories Inc. | UL 1977 | E45171 |

Téléchargements

Conformité environnementale du produit

Recherche de conformité

Environmental Product
Compliance 2092-1407



Documentation

Informations complémentaires

| | | | |
|-------------------|------------|-------------------|--|
| Technical Section | 03.04.2019 | pdf 2027.26 KB | |
|-------------------|------------|-------------------|--|

Données CAD/CAE

Données CAD

| | |
|---------------------------|--|
| 2D/3D Models 2092-1407 | |
|---------------------------|--|

Données CAE

| | |
|---------------------------|--|
| ZUKEN Portal 2092-1407 | |
|---------------------------|--|

1 Produits correspondants

1.1 Produit complémentaire

1.1.1 Connecteurs femelles



Réf.: 2092-1107

Connecteur femelle pour 1 conducteur;
2,50 mm²; gris clair



Réf.: 2092-1127

Connecteur femelle pour 1 conducteur;
Bouton-poussoir; Push-in CAGE CLAMP®;
2,5 mm²; Pas 5 mm; 7 pôles; 2,50 mm²;
gris clair



Réf.: 2092-1107/002-000

Connecteur femelle pour 1 conducteur;
Bouton-poussoir; Push-in CAGE CLAMP®;
2,5 mm²; Pas 5 mm; 7 pôles; Plaque de
décharge de traction et curseur de déver-
rouillage; 2,50 mm²; gris clair

1.2 Accessoires en option

1.2.1 Codage

1.2.1.1 Codage

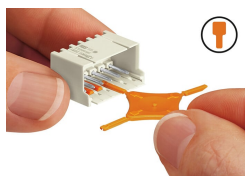


Réf.: 2092-1610

Support de détrompeurs pour codage;
orange

Indications de manipulation

Codage



Codage d'un connecteur mâle (à l'aide du support munis de détrompeurs dont deux pour le connecteur mâle, voir symbole).