

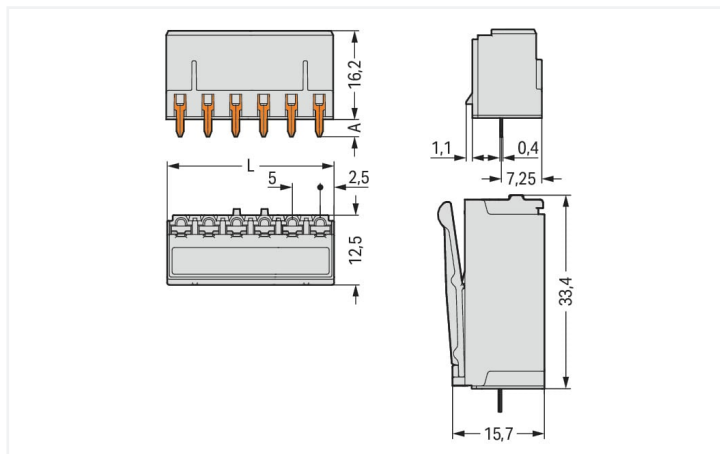
Fiche technique | Référence: 2092-1306

Connecteur femelle THT; Droit; Pas 5 mm; 6 pôles; Broche à souder 0,4 x 1,3 mm; gris clair

<https://www.wago.com/2092-1306>



Couleur: ■ gris clair

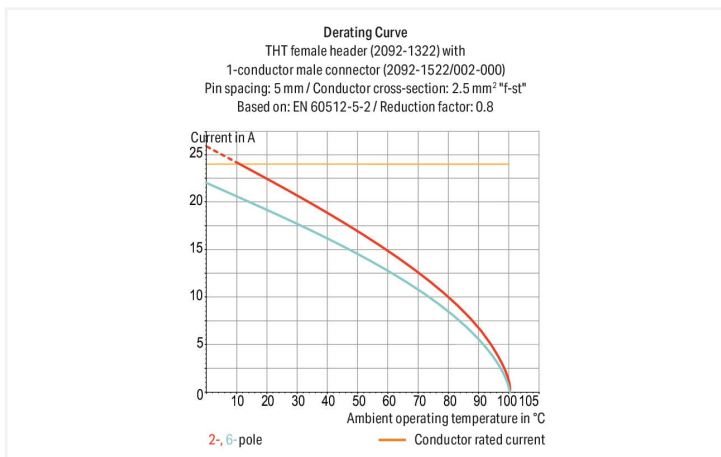


Dimensions en mm

L = Nombre de pôles x pas

A = 3,6 mm Broche à souder THT

A = 2,4 mm Broche à souder THR



- Sorties de circuits imprimés protégées contre les contacts directs
- Séparation claire des entrées et sorties de circuits imprimés
- Avec possibilité de codage

Remarques

Remarque de sécurité 1

Le système de connecteurs picoMAX® est selon DIN EN 61984 un connecteur sans capacité de coupure. Conformément aux prescriptions d'utilisation, il faut éviter la connexion/déconnexion des connecteurs sous tension ou en charge. Dans la direction du flux d'énergie dans le câblage du circuit, les connecteurs doivent être appliqués de sorte que les connecteurs mâles dans l'état non enfiché, pouvant être touchés, ne soient pas sous tension.

Données électriques

Données de référence selon	IEC/EN 60664-1		
Overvoltage category	III	III	II
Pollution degree	3	2	2
Tension de référence	250 V	320 V	630 V
Tension assignée de tenue aux chocs	4 kV	4 kV	4 kV
Courant de référence	16 A	16 A	16 A

Données d'approbation selon	UL 1059		
Use group	B	C	D
Tension de référence	300 V	-	300 V
Courant de référence	15 A	-	10 A

Données de raccordement

Points de serrage	6	Connexion 1	
Nombre total des potentiels	6		
Nombre de types de connexion	1		
nombre des niveaux	1		
		Nombre de pôles	6

Données géométriques

Pas	5 mm / 0.197 inch
Largeur	30 mm / 1.181 inch
Hauteur	19,8 mm / 0.78 inch
Hauteur utile	16,2 mm / 0.638 inch
Profondeur	13,6 mm / 0.535 inch
Longueur de la broche à souder	3,6 mm
Dimensions broche à souder	0,4 x 1,3 mm
Diamètre de perçage avec tolérance	1,5 ^(+0,1) mm

Données mécaniques

codage variable	Oui
Protection contre une éventuelle torsion	Oui

Connexion

Version de contact dans le domaine des connecteurs	Connecteurs femelles
Type de connexion de connecteur	pour circuit imprimé
Protection contre l'inversion	Non
Enfichage sans perte de pas	Oui
Sens d'enfichage au circuit imprimé	90 °

Contacts circuits imprimés

Contacts circuits imprimés	THT
----------------------------	-----

Données du matériau

Remarque Données du matériau	Vous trouverez ici des informations sur les spécifications de matériel
Couleur	gris clair
Groupe du matériau isolant	I
Matière isolante Boîtier principal	Polyphthalamide (PPA-GF)
Classe d'inflammabilité selon UL94	V0
Matériau du contact	Alliage de cuivre
Surface du contact	Étain
Charge calorifique	0,138 MJ
Poids	5,6 g

Conditions d'environnement

Plage de températures limites	-60 ... +100 °C
Température d'utilisation	-35 ... +60 °C

Données commerciales

Product Group	26 (picoMAX)
eCl@ss 10.0	27-44-04-02
eCl@ss 9.0	27-44-04-02
ETIM 8.0	EC002637
ETIM 7.0	EC002637
Unité d'emb. (SUE)	100 pce(s)
Type d'emballage	Carton
Pays d'origine	DE
GTIN	4050821163671
Numéro du tarif douanier	85366990990

Conformité environnementale du produit

État de conformité RoHS	Compliant, No Exemption
-------------------------	-------------------------

Approbations / certificats

Homologations générales



Homologation	Norme	Nom du certificat
CSA DEKRA Certification B.V.	C22.2 No. 158	2362521
CSA DEKRA Certification B.V.	C22.2	2362521
cURus Underwriters Laboratories Inc.	UL 1059	E45172
KEMA/KEUR DEKRA Certification B.V.	EN 61984	71-102261 REV.2
UL Underwriters Laboratories Inc.	UL 1977	E45171

Téléchargements

Conformité environnementale du produit

Recherche de conformité

Environmental Product
Compliance 2092-1306



Documentation

Informations complémentaires

Technical Section	03.04.2019	pdf 2027.26 KB	↓
-------------------	------------	-------------------	-------------------

Données CAD/CAE

Données CAD

2D/3D Models 2092-1306	↓
---------------------------	-------------------

Données CAE

ZUKEN Portal 2092-1306	↓
---------------------------	-------------------

PCB Design

Symbol and Footprint via SamacSys 2092-1306	↓
---	-------------------

Symbol and Footprint via Ultra Librarian 2092-1306	↓
--	-------------------

1 Produits correspondants

1.1 Produit complémentaire

1.1.1 Connecteurs mâles



Réf.: 2092-1526/002-000

Connecteur mâle pour 1 conducteur; Push-in CAGE CLAMP®; 2,5 mm²; Pas 5 mm; 6 pôles; Levier de déverrouillage; 2,50 mm²; gris clair



Réf.: 2092-1506/002-000

Connecteur mâle pour 1 conducteur; Push-in CAGE CLAMP®; 2,5 mm²; Pas 5 mm; 6 pôles; Plaque de décharge de traction; 2,50 mm²; gris clair



Réf.: 2092-1526/020-000

Connecteur mâle pour 1 conducteur; Push-in CAGE CLAMP®; 2,5 mm²; Pas 5 mm; 6 pôles; TS 35/pour montage en surface; Pieds de fixation; Levier de déverrouillage; 2,50 mm²; gris clair

1.2 Accessoires en option

1.2.1 Codage

1.2.1.1 Codage



Réf.: 2092-1610

Support de détrompeurs pour codage; orange