

Fiche technique | Référence: 2092-1302/200-000

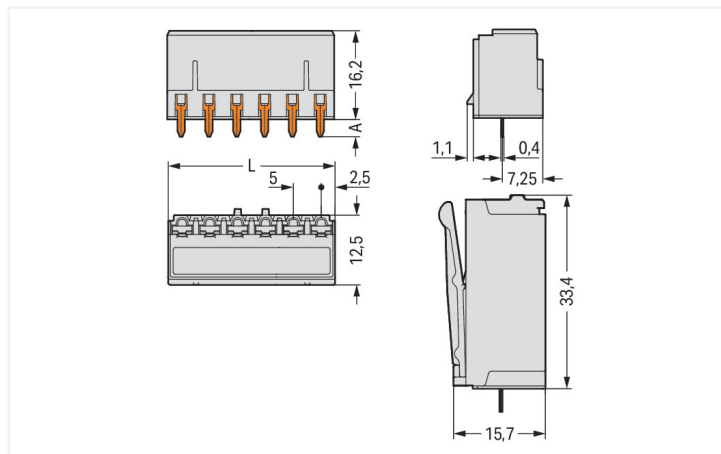
Connecteur femelle THR; Droit; Pas 5 mm; 2 pôles; Broche à souder 0,4 x 1,3 mm; gris clair

<https://www.wago.com/2092-1302/200-000>



Couleur: ■ gris clair

Identique à la figure

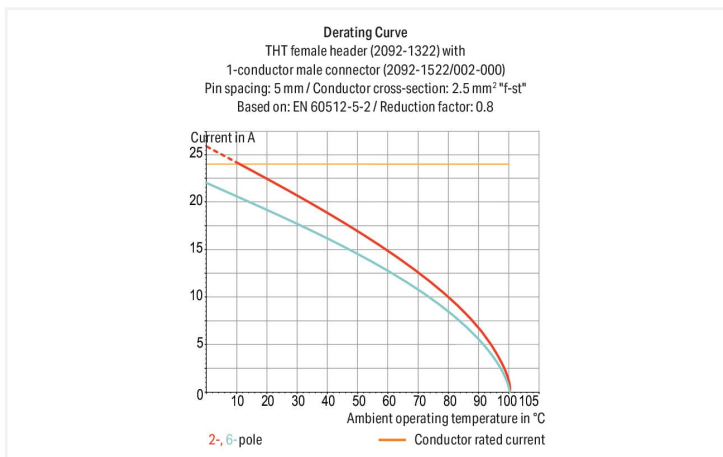


Dimensions en mm

L = Nombre de pôles x pas

A = 3,6 mm Broche à souder THT

A = 2,4 mm Broche à souder THR



- Assemblage sans perte de pôles de plusieurs connecteurs femelles dans une embase mâle pour séparation de fonctions (≥ 4-polig)
- Possibilité de codage dans la face d'enfichage pour détrompage et codage ultérieur dans des applications traversantes
- Connecteur femelle profondément enfichée dans l'embase mâle, pour une résistance aux vibrations jusqu'à 20 g

Remarques

Remarque de sécurité 1

Le système de connecteurs picoMAX® est selon DIN EN 61984 un connecteur sans capacité de coupure. Conformément aux prescriptions d'utilisation, il faut éviter la connexion/déconnexion des connecteurs sous tension ou en charge. Dans la direction du flux d'énergie dans le câblage du circuit, les connecteurs doivent être appliqués de sorte que les connecteurs mâles dans l'état non enfiché, pouvant être touchés, ne soient pas sous tension.

Variantes pour Ex i :

D'autres variantes peuvent être demandées au service commercial de WAGO ou, si nécessaire, configurées sur <https://configurator.wago.com>.
Emballage en bande

Données électriques

| Données de référence selon | IEC/EN 60664-1 | | | Données d'approbation selon | UL 1059 | | |
|-------------------------------------|----------------|-------|-------|-----------------------------|---------|---|-------|
| Overvoltage category | III | III | II | Use group | B | C | D |
| Pollution degree | 3 | 2 | 2 | Tension de référence | 300 V | - | 300 V |
| Tension de référence | 250 V | 320 V | 630 V | Courant de référence | 15 A | - | 10 A |
| Tension assignée de tenue aux chocs | 4 kV | 4 kV | 4 kV | | | | |
| Courant de référence | 16 A | 16 A | 16 A | | | | |

Données de raccordement

| | | | |
|------------------------------|---|--------------------|---|
| Points de serrage | 2 | Connexion 1 | |
| Nombre total des potentiels | 2 | | |
| Nombre de types de connexion | 1 | | |
| nombre des niveaux | 1 | | |
| | | Nombre de pôles | 2 |

Données géométriques

| | |
|--------------------------------|--------------------------|
| Pas | 5 mm / 0.197 inch |
| Largeur | 10 mm / 0.394 inch |
| Hauteur | 18,6 mm / 0.732 inch |
| Hauteur utile | 16,2 mm / 0.638 inch |
| Profondeur | 13,6 mm / 0.535 inch |
| Longueur de la broche à souder | 2,4 mm |
| Dimensions broche à souder | 0,4 x 1,3 mm |
| Diamètre trou métallisé (THR) | 1,5 ^(+0,1) mm |

Données mécaniques

| | |
|--|-----|
| codage variable | Oui |
| Protection contre une éventuelle torsion | Oui |

Connexion

| | |
|--|----------------------|
| Version de contact dans le domaine des connecteurs | Connecteurs femelles |
| Type de connexion de connecteur | pour circuit imprimé |
| Protection contre l'inversion | Non |
| Enfichage sans perte de pas | Oui |
| Sens d'enfichage au circuit imprimé | 90 ° |

Contacts circuits imprimés

| | |
|----------------------------|-----|
| Contacts circuits imprimés | THR |
|----------------------------|-----|

Données du matériau

| | |
|------------------------------------|--|
| Remarque Données du matériau | Vous trouverez ici des informations sur les spécifications de matériel |
| Couleur | gris clair |
| Groupe du matériau isolant | I |
| Matière isolante Boîtier principal | Polyphthalamide (PPA-GF) |
| Classe d'inflammabilité selon UL94 | V0 |
| Matériau du contact | Alliage de cuivre |
| Surface du contact | Étain |
| Charge calorifique | 0,046 MJ |
| Poids | 1,9 g |
| MSL per J-STD 020D | 1 |

Conditions d'environnement

| | |
|-------------------------------|-----------------|
| Plage de températures limites | -60 ... +100 °C |
| Température d'utilisation | -35 ... +60 °C |

Données commerciales

| | |
|--------------------------|---------------|
| eCl@ss 10.0 | 27-44-04-02 |
| eCl@ss 9.0 | 27-44-04-02 |
| ETIM 9.0 | EC002637 |
| ETIM 8.0 | EC002637 |
| Unité d'emb. (SUE) | 200 pce(s) |
| Type d'emballage | Carton |
| Pays d'origine | DE |
| GTIN | 4050821395454 |
| Numéro du tarif douanier | 85366990990 |

Conformité environnementale du produit

| | |
|-------------------------|-------------------------|
| État de conformité RoHS | Compliant, No Exemption |
|-------------------------|-------------------------|

Approbations / certificats

Homologations générales



| Homologation | Norme | Nom du certificat |
|--|----------|-------------------|
| CSA DEKRA Certification B.V. | C22.2 | 2362521 |
| cURus Underwriters Laboratories Inc. | UL 1059 | E45172 |
| KEMA/KEUR DEKRA Certification B.V. | EN 61984 | 71-102261 REV.2 |
| UL Underwriters Laboratories Inc. | UL 1977 | E45171 |

Téléchargements

Conformité environnementale du produit

Recherche de conformité

Environmental Product
Compliance
2092-1302/200-000



Documentation

Informations complémentaires

| | | | |
|-------------------|------------|-------------------|-------------------|
| Technical Section | 03.04.2019 | pdf 2027.26 KB | ↓ |
| | | pdf 611.20 KB | ↓ |

Données CAD/CAE

Données CAD

2D/3D Models
2092-1302/200-000



Données CAE

ZUKEN Portal
2092-1302/200-000



PCB Design

Symbol and Footprint
via SamacSys
2092-1302/200-000



Symbol and Footprint
via Ultra Librarian
2092-1302/200-000



1 Produits correspondants

1.1 Produit complémentaire

1.1.1 Connecteurs mâles



Réf: [2092-1522/002-000](#)

Connecteur mâle pour 1 conducteur; Push-in CAGE CLAMP®; 2,5 mm²; Pas 5 mm; 2 pôles; Levier de déverrouillage; 2,50 mm²; gris clair

1.2 Accessoires en option

1.2.1 Codage

1.2.1.1 Codage



Réf: [2092-1610](#)

Support de détrompeurs pour codage; orange