

Fiche technique | Référence: 2091-1712

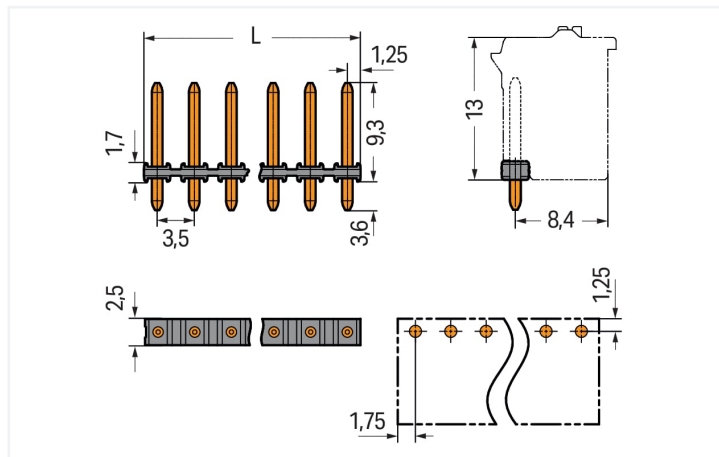
Broche THT; Broche à souder Ø 1 mm; Droit; Pas 3,5 mm; 12 pôles; noir

<https://www.wago.com/2091-1712>

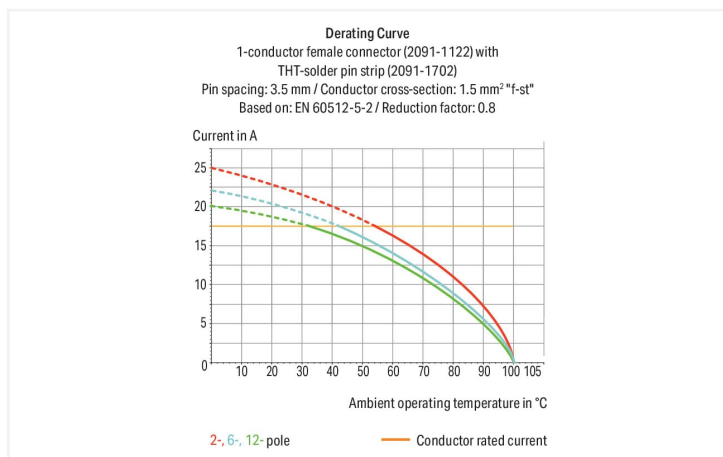


Couleur: ■ noir

Identique à la figure



$L = (\text{nombre de pôles} - 1) \times \text{pas} + 2,5 \text{ mm}$



- Les connecteurs mâles avec broches à souder droites et coudées pour un enfichage perpendiculaire et parallèle au circuit imprimé
- Juxtaposition sans perte de pôles de plusieurs connecteurs femelles dans un connecteur mâle, par ex. pour séparation de fonctions

Remarques

Remarque de sécurité 1

Le système de connecteurs picoMAX® est selon DIN EN 61984 un connecteur sans capacité de coupure. Conformément aux prescriptions d'utilisation, il faut éviter la connexion/déconnexion des connecteurs sous tension ou en charge. Dans la direction du flux d'énergie dans le câblage du circuit, les connecteurs doivent être appliqués de sorte que les connecteurs mâles dans l'état non enfiché, pouvant être touchés, ne soient pas sous tension.

Données électriques

Données de référence selon	IEC/EN 60664-1		
Overvoltage category	III	III	II
Pollution degree	3	2	2
Tension de référence	160 V	160 V	320 V
Tension assignée de tenue aux chocs	2,5 kV	2,5 kV	2,5 kV
Courant de référence	10 A	10 A	10 A

Données de raccordement

Nombre de types de connexion	1	Connexion 1	
nombre des niveaux	1	Nombre de pôles	12

Données géométriques

Pas	3,5 mm / 0.138 inch
Largeur	43,5 mm / 1.713 inch
Hauteur	12,9 mm / 0.508 inch
Hauteur utile	9,3 mm / 0.366 inch
Profondeur	2,5 mm / 0.098 inch
Longueur de la broche à souder	3,6 mm
Diamètre broche à souder	1 mm
Diamètre de perçage avec tolérance	1,2 (+0,1) mm

Données mécaniques

codage variable	Oui
Protection contre une éventuelle torsion	Oui

Connexion

Version de contact dans le domaine des connecteurs	Connecteurs mâles
Type de connexion de connecteur	pour circuit imprimé
Protection contre l'inversion	Non
Enfichage sans perte de pas	Oui
Sens d'enfichage au circuit imprimé	90 °

Contacts circuits imprimés

Contacts circuits imprimés	THT
----------------------------	-----

Données du matériau

Remarque Données du matériau	Vous trouverez ici des informations sur les spécifications de matériel
Couleur	noir
Groupe du matériau isolant	I
Matière isolante Boîtier principal	Polyphthalamide (PPA-GF)
Classe d'inflammabilité selon UL94	V0
Matériau du contact	Cuivre électrolytique (E _{Cu})
Surface du contact	Étain
Charge calorifique	0 MJ
Poids	1,2 g

Conditions d'environnement

Plage de températures limites	-60 ... +100 °C
-------------------------------	-----------------

Données commerciales

ETIM 8.0	EC002637
ETIM 7.0	EC002637
Unité d'emb. (SUE)	400 pce(s)
Type d'emballage	Sacs
Pays d'origine	CN
GTIN	4055143934770
Numéro du tarif douanier	85366930000

Conformité environnementale du produit

État de conformité RoHS	Compliant, No Exemption
-------------------------	-------------------------

Approbations / certificats

Homologations générales



Homologation	Norme	Nom du certificat
CB DEKRA Certification B.V.	IEC 61984	NL-49736/A1
CSA DEKRA Certification B.V.	C22.2	2362521
KEMA/KEUR DEKRA Certification B.V.	EN 61984	71-102260 REV.1
UL Underwriters Laboratories Inc.	UL 1059	E45172
UL Underwriters Laboratories Inc.	UL 1977	E45171

Téléchargements

Conformité environnementale du produit

Recherche de conformité

Environmental Product
Compliance 2091-1712



Documentation

Informations complémentaires

Technical Section
03.04.2019 pdf
2027.26 KB



Données CAD/CAE

Données CAD

2D/3D Models
2091-1712



Données CAE

ZUKEN Portal
2091-1712

