

# Fiche technique | Référence: 2091-1710

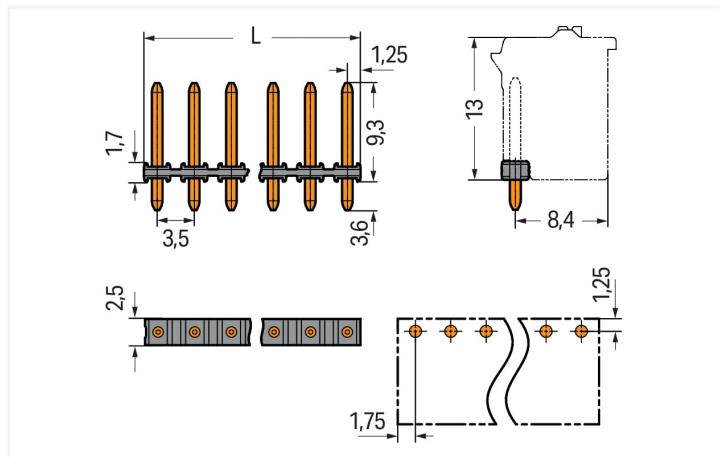
Broche THT; Broche à souder Ø 1 mm; Droit; Pas 3,5 mm; 10 pôles; noir

<https://www.wago.com/2091-1710>

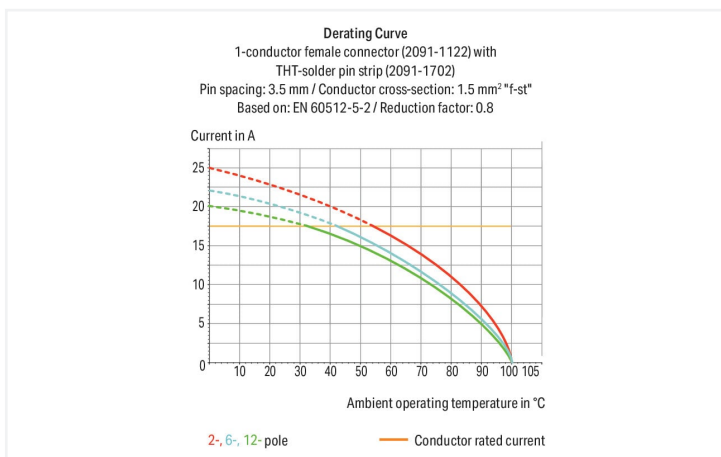


Couleur: ■ noir

Identique à la figure



$L = (\text{nombre de pôles} - 1) \times \text{pas} + 2,5 \text{ mm}$



- Les connecteurs mâles avec broches à souder droites et coudées pour un enfichage perpendiculaire et parallèle au circuit imprimé
- Juxtaposition sans perte de pôles de plusieurs connecteurs femelles dans un connecteur mâle, par ex. pour séparation de fonctions

## Remarques

Remarque de sécurité 1

**Le système de connecteurs picoMAX®** est selon DIN EN 61984 un connecteur sans capacité de coupure. Conformément aux prescriptions d'utilisation, il faut éviter la connexion/déconnexion des connecteurs sous tension ou en charge. Dans la direction du flux d'énergie dans le câblage du circuit, les connecteurs doivent être appliqués de sorte que les connecteurs mâles dans l'état non enfiché, pouvant être touchés, ne soient pas sous tension.

## Données électriques

| Données de référence selon          | IEC/EN 60664-1 |        |        |
|-------------------------------------|----------------|--------|--------|
| Overvoltage category                | III            | III    | II     |
| Pollution degree                    | 3              | 2      | 2      |
| Tension de référence                | 160 V          | 160 V  | 320 V  |
| Tension assignée de tenue aux chocs | 2,5 kV         | 2,5 kV | 2,5 kV |
| Courant de référence                | 10 A           | 10 A   | 10 A   |

### Données de raccordement

|                              |   |                    |    |
|------------------------------|---|--------------------|----|
| Nombre de types de connexion | 1 | <b>Connexion 1</b> |    |
| nombre des niveaux           | 1 | Nombre de pôles    | 10 |

### Données géométriques

|                                    |                          |
|------------------------------------|--------------------------|
| Pas                                | 3,5 mm / 0.138 inch      |
| Largeur                            | 36,5 mm / 1.437 inch     |
| Hauteur                            | 12,9 mm / 0.508 inch     |
| Hauteur utile                      | 9,3 mm / 0.366 inch      |
| Profondeur                         | 2,5 mm / 0.098 inch      |
| Longueur de la broche à souder     | 3,6 mm                   |
| Diamètre broche à souder           | 1 mm                     |
| Diamètre de perçage avec tolérance | 1,2 <sup>(+0,1)</sup> mm |

### Données mécaniques

|  |     |
|--|-----|
| codage variable                          | Oui |
| Protection contre une éventuelle torsion | Oui |

### Connexion

|  |                      |
|--|----------------------|
| Version de contact dans le domaine des connecteurs | Connecteurs mâles    |
| Type de connexion de connecteur                    | pour circuit imprimé |
| Protection contre l'inversion                      | Non                  |
| Enfichage sans perte de pas                        | Oui                  |
| Sens d'enfichage au circuit imprimé                | 90 °                 |

### Contacts circuits imprimés

|                            |     |
|----------------------------|-----|
| Contacts circuits imprimés | THT |
|----------------------------|-----|

### Données du matériau

|                                    |  |
|------------------------------------|--|
| Remarque Données du matériau       | <a href="#">Vous trouverez ici des informations sur les spécifications de matériel</a> |
| Couleur                            | noir   |
| Groupe du matériau isolant         | I  |
| Matière isolante Boîtier principal | Polyphthalamide (PPA-GF)   |
| Classe d'inflammabilité selon UL94 | V0   |
| Matériau du contact                | Cuivre électrolytique (E <sub>Cu</sub> )   |
| Surface du contact                 | Étain  |
| Charge calorifique                 | 0 MJ   |
| Poids                              | 1 g  |

### Conditions d'environnement

|                               |                 |
|-------------------------------|-----------------|
| Plage de températures limites | -60 ... +100 °C |
|-------------------------------|-----------------|

### Données commerciales

|                          |               |
|--------------------------|---------------|
| ETIM 8.0                 | EC002637      |
| ETIM 7.0                 | EC002637      |
| Unité d'emb. (SUE)       | 400 pce(s)    |
| Type d'emballage         | Sacs          |
| Pays d'origine           | CN            |
| GTIN                     | 4055143934831 |
| Numéro du tarif douanier | 85366930000   |

### Conformité environnementale du produit

|                         |                         |
|-------------------------|-------------------------|
| État de conformité RoHS | Compliant, No Exemption |
|-------------------------|-------------------------|

### Approbations / certificats

#### Homologations générales



| Homologation                          | Norme     | Nom du certificat |
|---------------------------------------|-----------|-------------------|
| CB<br>DEKRA Certification B.V.        | IEC 61984 | NL-49736/A1       |
| CSA<br>DEKRA Certification B.V.       | C22.2     | 2362521           |
| KEMA/KEUR<br>DEKRA Certification B.V. | EN 61984  | 71-102260 REV.1   |
| UL<br>Underwriters Laboratories Inc.  | UL 1059   | E45172            |
| UL<br>Underwriters Laboratories Inc.  | UL 1977   | E45171            |

### Téléchargements

#### Conformité environnementale du produit

##### Recherche de conformité

Environmental Product  
Compliance 2091-1710



### Documentation

#### Informations complémentaires

Technical Section  
03.04.2019 pdf  
2027.26 KB



Données CAD/CAE

Données CAD

2D/3D Models  
2091-1710



Données CAE

ZUKEN Portal  
2091-1710

