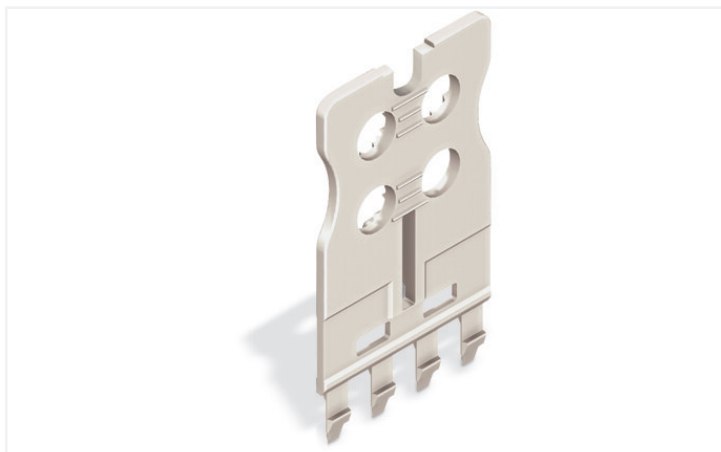


Fiche technique | Référence: 2091-1602

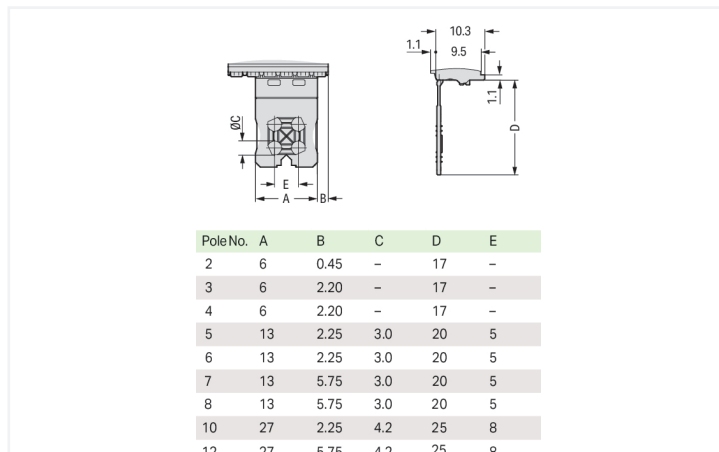
Plaque de décharge de traction; pour connecteurs femelles et mâles; d'une pièce;

Pas 3,5 mm; gris clair

<https://www.wago.com/2091-1602>



Couleur: ■ gris clair



Dimensions en mm

Données géométriques

Pas	3,5 mm / 0.138 inch
Largeur	13 mm

Données du matériau

Remarque Données du matériau	Vous trouverez ici des informations sur les spécifications de matériel
Couleur	gris clair
Classe d'inflammabilité selon UL94	V0
Charge calorifique	0,006 MJ
Poids	0,2 g

Données commerciales

Product Group	26 (picoMAX)
eCl@ss 10.0	27-14-11-92
eCl@ss 9.0	27-14-11-92
ETIM 8.0	EC002848
ETIM 7.0	EC002848
Unité d'emb. (SUE)	100 (25) pce(s)
Type d'emballage	Carton
Pays d'origine	DE
GTIN	4050821162759
Numéro du tarif douanier	85389099990

Conformité environnementale du produit

État de conformité RoHS	Compliant, No Exemption
-------------------------	-------------------------

Téléchargements

Conformité environnementale du produit

Recherche de conformité

Environmental Product
Compliance 2091-1602



Documentation

Informations complémentaires

Technical Section

03.04.2019

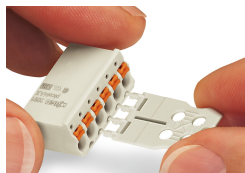
pdf

2027.26 KB



Indications de manipulation

Décharge de traction



Les plaques de décharge de traction peuvent être montées en usine ou par le client.