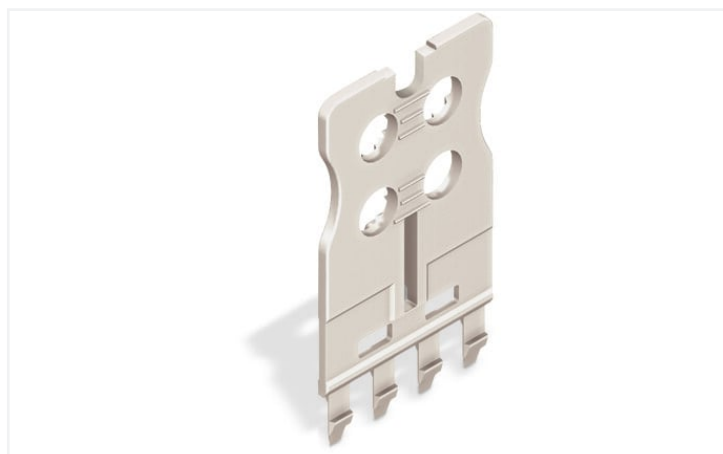


Fiche technique | Référence: 2091-1600

Plaque de décharge de traction; pour connecteurs femelles et mâles; d'une pièce;

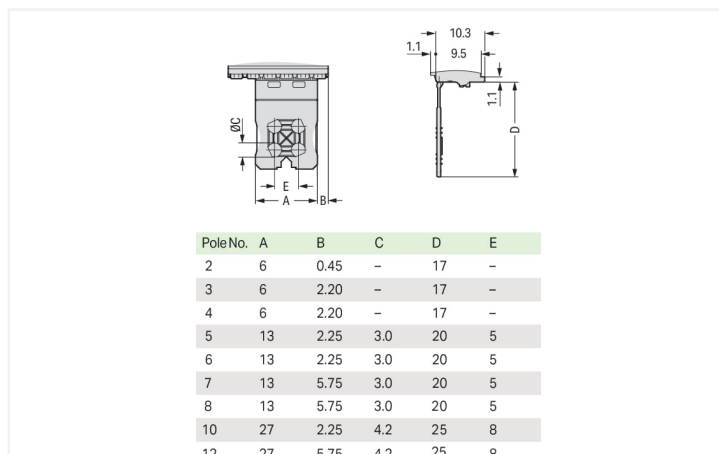
Pas 3,5 mm; 2 pôles; gris clair

<https://www.wago.com/2091-1600>



Couleur: ■ gris clair

Identique à la figure



Dimensions en mm

Données géométriques

Pas	3,5 mm / 0.138 inch
Largeur	6 mm

Données du matériau

Remarque Données du matériau	Vous trouverez ici des informations sur les spécifications de matériel
Couleur	gris clair
Classe d'inflammabilité selon UL94	V0
Charge calorifique	0,002 MJ
Poids	0,1 g

Données commerciales

Product Group	26 (picoMAX)
eCl@ss 10.0	27-14-11-92
eCl@ss 9.0	27-14-11-92
ETIM 8.0	EC002848
ETIM 7.0	EC002848
Unité d'emb. (SUE)	100 (25) pce(s)
Type d'emballage	Carton
Pays d'origine	DE
GTIN	4050821162735
Numéro du tarif douanier	85389099990

Conformité environnementale du produit

État de conformité RoHS	Compliant, No Exemption
-------------------------	-------------------------

Téléchargements

Conformité environnementale du produit

Recherche de conformité

Environmental Product
Compliance 2091-1600



Documentation

Informations complémentaires

Technical Section

03.04.2019

pdf

2027.26 KB



Données CAD/CAE

Données CAD

2D/3D Models
2091-1600



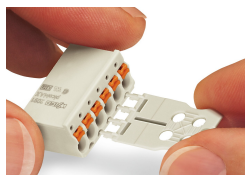
Données CAE

ZUKEN Portal
2091-1600



Indications de manipulation

Décharge de traction



Les plaques de décharge de traction peuvent être montées en usine ou par le client.