

Fiche technique | Référence: 2091-1525/020-000

Connecteur mâle pour 1 conducteur; Push-in CAGE CLAMP®; 1,5 mm²; Pas 3,5 mm; 5 pôles; TS 35/pour montage en surface; Pieds de fixation; Levier de déverrouillage; 1,50 mm²; gris clair

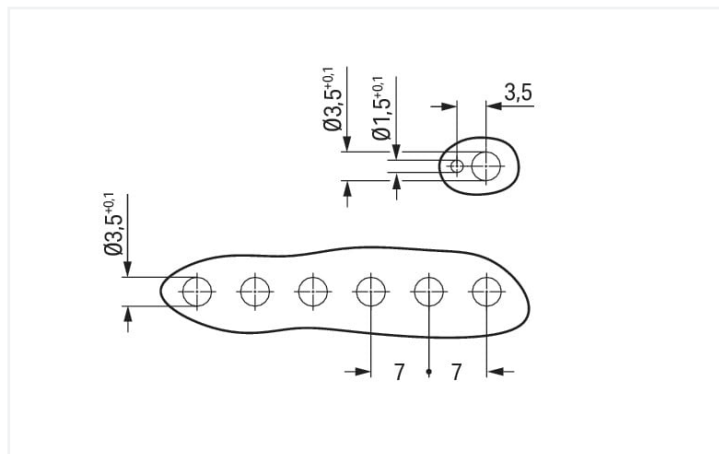


<https://www.wago.com/2091-1525/020-000>

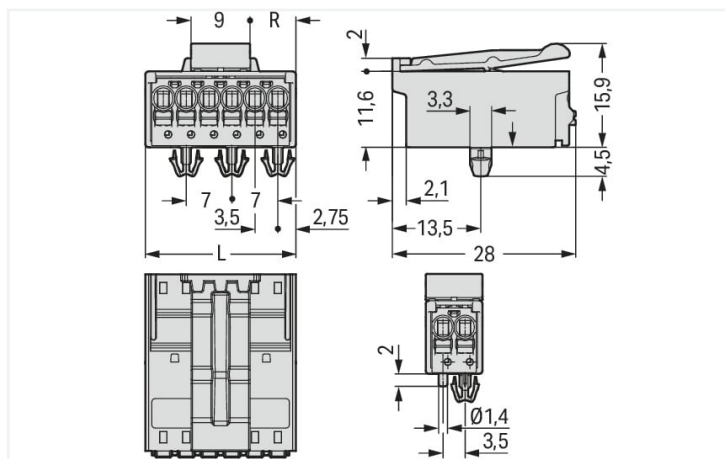


Couleur: ■ gris clair

Identique à la figure



Dimensions en mm



Dimensions en mm

$L = (\text{Nombre de pôles} \times \text{pas}) + 2 \text{ mm}$

Nombre de pôles pair $R = (L - 9 \text{ mm}) : 2$

Nombre de pôles impair $R = (L - 12,5 \text{ mm}) : 2$

- Connexion universelle pour tous types de conducteurs
- Insertion directe de conducteurs rigides et de conducteurs souples munis d'embout d'extrémité
- Manipulation simple et intuitive sans outil spécifique
- Possibilité de tester dans le même axe que le conducteur par contact direct
- Pour connexions « Fils à fils » et « Carte à fils »
- Levier de déverrouillage

Remarques

Remarque de sécurité 1

Le système de connecteurs picoMAX® est selon DIN EN 61984 un connecteur sans capacité de coupure. Conformément aux prescriptions d'utilisation, il faut éviter la connexion/déconnexion des connecteurs sous tension ou en charge. Dans la direction du flux d'énergie dans le câblage du circuit, les connecteurs doivent être appliqués de sorte que les connecteurs mâles dans l'état non enfiché, pouvant être touchés, ne soient pas sous tension.

Remarque de sécurité 2

The use of ferrules is recommended for applications with higher requirements.

Variantes pour Ex i :

Effective cable securing must be used to prevent undue force on the clamping unit.

Impression directe

D'autres variantes peuvent être demandées au service commercial de WAGO ou, si nécessaire, configurées sur <https://configurator.wago.com>.

Données électriques

Données de référence selon	IEC/EN 60664-1		
Overvoltage category	III	III	II
Pollution degree	3	2	2
Tension de référence	160 V	160 V	320 V
Tension assignée de tenue aux chocs	2,5 kV	2,5 kV	2,5 kV
Courant de référence	10 A	10 A	10 A

Données d'approbation selon	UL 1059		
Use group	B	C	D
Tension de référence	300 V	-	300 V
Courant de référence	10 A	-	10 A

Données de raccordement

Points de serrage	5
Nombre total des potentiels	5
Nombre de types de connexion	1
nombre des niveaux	1

Connexion 1	
Technique de connexion	Push-in CAGE CLAMP®
Type d'actionnement	Bouton-poussoir
Sens d'actionnement 1	Manipulation dans le même axe que le conducteur
Conducteur rigide	0,2 ... 1,5 mm ² / 24 ... 14 AWG
Conducteur souple	0,2 ... 1,5 mm ² / 24 ... 14 AWG
Conducteurs souples ; avec embout d'extrémité isolé	0,25 ... 0,75 mm ²
Conducteurs souples ; avec embout d'extrémité sans isolation plastique	0,25 ... 1,5 mm ²
Longueur de dénudage	8 ... 9 mm / 0.31 ... 0.35 inch
Nombre de pôles	5

Données géométriques

Pas	3,5 mm / 0.138 inch
Largeur	19,5 mm / 0.768 inch
Hauteur	20,4 mm / 0.803 inch
Hauteur utile	15,9 mm
Profondeur	28 mm / 1.102 inch
Drilled hole diameter for snap-in mounting foot with tolerance	3,5 (+0,1) mm

Données mécaniques

codage variable	Oui
Épaisseur de tôle du boîtier	0,6 ... 1,2 mm / 0.024 ... 0.047 inch
Type de fixation	Pied de fixation à encliqueter
Protection contre une éventuelle torsion	Oui

Connexion

Version de contact dans le domaine des connecteurs	Connecteurs mâles
Type de connexion de connecteur	pour conducteur
Protection contre l'inversion	Non
Enfichage sans perte de pas	Oui
Verrouillage de la connexion par enfichage	Languette de verrouillage

Données du matériau

Remarque Données du matériau	Vous trouverez ici des informations sur les spécifications de matériel
Couleur	gris clair
Groupe du matériau isolant	I
Matière isolante Boîtier principal	Polyphthalamide (PPA-GF)
Classe d'inflammabilité selon UL94	V0
Matériau des ressorts de serrage	Ressort en acier Chrome-Nickel (CrNi)
Matériau du contact	Cuivre électrolytique (E _{Cu})
Surface du contact	Étain
Charge calorifique	0,021 MJ
Poids	5,3 g

Conditions d'environnement

Plage de températures limites	-60 ... +100 °C
Température d'utilisation	-35 ... +60 °C

Données commerciales

eCl@ss 10.0	27-14-11-06
eCl@ss 9.0	27-14-11-06
ETIM 9.0	EC001284
ETIM 8.0	EC001284
Unité d'emb. (SUE)	100 pce(s)
Type d'emballage	Carton
Pays d'origine	DE
GTIN	4055143543491
Numéro du tarif douanier	85366930000

Conformité environnementale du produit

État de conformité RoHS	Compliant, No Exemption
-------------------------	-------------------------

Approbations / certificats

Homologations générales



Homologation	Norme	Nom du certificat
CB DEKRA Certification B.V.	IEC 61984	NL-49736/A1
CSA DEKRA Certification B.V.	C22.2	2362521
CSA DEKRA Certification B.V.	C22.2 No. 158	2362521
KEMA/KEUR DEKRA Certification B.V.	EN 61984	71-102260 REV.1
UL Underwriters Laboratories Inc.	UL 1977	E45171

Téléchargements

Conformité environnementale du produit

Recherche de conformité

Environmental Product
Compliance
2091-1525/020-000



Documentation

Informations complémentaires

Technical Section

03.04.2019

pdf

2027.26 KB



Données CAD/CAE

Données CAD

2D/3D Models
2091-1525/020-000



Données CAE

ZUKEN Portal
2091-1525/020-000



1 Produits correspondants

1.1 Produit complémentaire

1.1.1 Connecteurs femelles



Réf.: 2091-1125

Connecteur femelle pour 1 conducteur;
Bouton-poussoir; Push-in CAGE CLAMP®;
1,5 mm²; Pas 3,5 mm; 5 pôles; 1,50 mm²;
gris clair

1.2 Accessoires en option

1.2.2 Codage

1.2.2.1 Codage



Réf.: 2091-1610

Support de détrompeurs pour codage; ap-
proprié au pas de 3,5 mm; orange

1.2.3 Outil

1.2.3.1 Outil de manipulation



Réf: 210-719

Outil de manipulation; Lame 2,5 x 0,4 mm;
avec tige partiellement isolée

1.2.4 Tester et mesurer

1.2.4.1 Accessoires de test



Réf: 735-500

pointe de test WAGO; Ø 1 mm; 30 V AC /
60 V DC; CAT0; 1 A; 6 mm non isolé; pointe
de test à souder jusqu'à 0,5 mm²