

## Fiche technique | Référence: 2091-1522/002-000

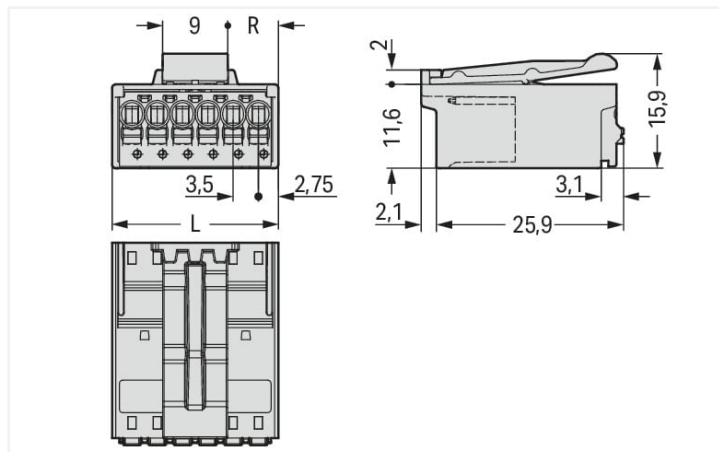
Connecteur mâle pour 1 conducteur; Push-in CAGE CLAMP®; 1,5 mm<sup>2</sup>; Pas 3,5 mm; 2 pôles; Levier de déverrouillage; 1,50 mm<sup>2</sup>; gris clair

<https://www.wago.com/2091-1522/002-000>



Couleur: ■ gris clair

Identique à la figure



Dimensions en mm

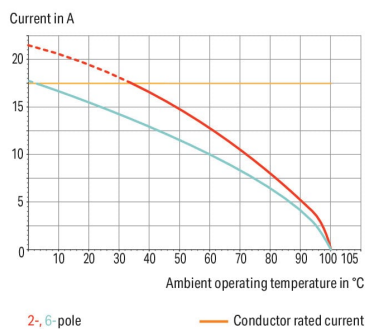
$L = (\text{Nombre de pôles} \times \text{pas}) + 2 \text{ mm}$

Nombre de pôles pair  $R = (L - 9 \text{ mm}) : 2$

Nombre de pôles impair  $R = (L - 12,5 \text{ mm}) : 2$

### Derating Curve

1-conductor female connector (2091-1126) with  
1-conductor male connector (2091-1526/002-000)  
Pin spacing: 3.5 mm / Conductor cross-section: 1.5 mm<sup>2</sup> "f-st"  
Based on: EN 60512-5-2 / Reduction factor: 0.8



- Connexion universelle pour tous types de conducteurs
- Insertion directe de conducteurs rigides et de conducteurs souples munis d'embout d'extrémité
- Manipulation simple et intuitive sans outil spécifique
- Possibilité de tester dans le même axe que le conducteur par contact direct
- Pour connexions « Fils à fils » et « Carte à fils »
- Levier de déverrouillage

### Remarques

Remarque de sécurité 1

**Le système de connecteurs picoMAX®** est selon DIN EN 61984 un connecteur sans capacité de coupure. Conformément aux prescriptions d'utilisation, il faut éviter la connexion/déconnexion des connecteurs sous tension ou en charge. Dans la direction du flux d'énergie dans le câblage du circuit, les connecteurs doivent être appliqués de sorte que les connecteurs mâles dans l'état non enfiché, pouvant être touchés, ne soient pas sous tension.

Remarque de sécurité 2

The use of ferrules is recommended for applications with higher requirements.

Variantes pour Ex i :

Impression directe  
D'autres variantes peuvent être demandées au service commercial de WAGO ou, si nécessaire, configurées sur <https://configurator.wago.com>.

## Données électriques

Données de référence selon		IEC/EN 60664-1		Données d'approbation selon		UL 1059		
Overvoltage category		III	III	II	Use group	B	C	D
Pollution degree		3	2	2	Tension de référence	300 V	-	300 V
Tension de référence		160 V	160 V	320 V	Courant de référence	10 A	-	10 A
Tension assignée de tenue aux chocs		2,5 kV	2,5 kV	2,5 kV				
Courant de référence		10 A	10 A	10 A				

## Données de raccordement

Points de serrage	2	<b>Connexion 1</b>	
Nombre total des potentiels	2	Technique de connexion	Push-in CAGE CLAMP®
Nombre de types de connexion	1	Type d'actionnement	Bouton-poussoir
nombre des niveaux	1	Sens d'actionnement 1	Manipulation dans le même axe que le conducteur
		Conducteur rigide	0,2 ... 1,5 mm <sup>2</sup> / 24 ... 14 AWG
		Conducteur souple	0,2 ... 1,5 mm <sup>2</sup> / 24 ... 14 AWG
		Conducteurs souples ; avec embout d'extrémité isolé	0,25 ... 0,75 mm <sup>2</sup>
		Conducteurs souples ; avec embout d'extrémité sans isolation plastique	0,25 ... 1,5 mm <sup>2</sup>
		Longueur de dénudage	8 ... 9 mm / 0.31 ... 0.35 inch
		Nombre de pôles	2

## Données géométriques

Pas	3,5 mm / 0.138 inch
Largeur	9 mm / 0.354 inch
Hauteur	15,9 mm / 0.626 inch
Profondeur	28 mm / 1.102 inch

## Données mécaniques

codage variable	Oui
Protection contre une éventuelle torsion	Oui

## Connexion

Version de contact dans le domaine des connecteurs	Connecteurs mâles
Type de connexion de connecteur	pour conducteur
Protection contre l'inversion	Non
Enfichage sans perte de pas	Oui
Verrouillage de la connexion par enfichage	Languette de verrouillage

## Données du matériau

Remarque Données du matériau	<a href="#">Vous trouverez ici des informations sur les spécifications de matériel</a>
Couleur	gris clair
Groupe du matériau isolant	I
Matière isolante Boîtier principal	Polyphthalamide (PPA-GF)
Classe d'inflammabilité selon UL94	V0
Matériau des ressorts de serrage	Ressort en acier Chrome-Nickel (CrNi)
Matériau du contact	Cuivre électrolytique (E <sub>Cu</sub> )
Surface du contact	Étain
Charge calorifique	0,035 MJ
Poids	2,8 g

### Conditions d'environnement

Plage de températures limites	-60 ... +100 °C
Température d'utilisation	-35 ... +60 °C

### Données commerciales

Product Group	26 (picoMAX)
eCl@ss 10.0	27-14-11-06
eCl@ss 9.0	27-14-11-06
ETIM 9.0	EC001284
ETIM 8.0	EC001284
Unité d'emb. (SUE)	200 pce(s)
Type d'emballage	Carton
Pays d'origine	DE
GTIN	4050821161356
Numéro du tarif douanier	85366930000

### Conformité environnementale du produit

État de conformité RoHS	Compliant, No Exemption
-------------------------	-------------------------

### Approbations / certificats

#### Homologations générales



Homologation	Norme	Nom du certificat
CB DEKRA Certification B.V.	IEC 61984	NL-49736/A1
CSA DEKRA Certification B.V.	C22.2	2362521
CSA DEKRA Certification B.V.	C22.2 No. 158	2362521
KEMA/KEUR DEKRA Certification B.V.	EN 61984	71-102260 REV.1
UL Underwriters Laboratories Inc.	UL 1977	E45171
UR Underwriters Laboratories Inc.	UL 1059	E45172

### Téléchargements

#### Conformité environnementale du produit

##### Recherche de conformité

Environmental Product  
Compliance  
2091-1522/002-000



## Documentation

### Informations complémentaires

Technical Section	03.04.2019	pdf 2027.26 KB	
-------------------	------------	-------------------	---

## Données CAD/CAE

### Données CAD

2D/3D Models 2091-1522/002-000	
-----------------------------------	---

### Données CAE

ZUKEN Portal 2091-1522/002-000	
-----------------------------------	---

## 1 Produits correspondants

### 1.1 Produit complémentaire

#### 1.1.1 Connecteurs femelles



##### Réf.: 2091-1122

Connecteur femelle pour 1 conducteur; Bouton-poussoir; Push-in CAGE CLAMP®; 1,5 mm²; Pas 3,5 mm; 2 pôles; 1,50 mm²; gris clair



##### Réf.: 2091-1102

Connecteur femelle pour 1 conducteur; Bouton-poussoir; Push-in CAGE CLAMP®; 1,5 mm²; Pas 3,5 mm; 2 pôles; Plaque de décharge de traction; 1,50 mm²; gris clair



##### Réf.: 2091-1102/000-1000

Connecteur femelle pour 1 conducteur; Bouton-poussoir; Push-in CAGE CLAMP®; 1,5 mm²; Pas 3,5 mm; 2 pôles; Plaque de décharge de traction; Impression directe; 1,50 mm²; gris clair



##### Réf.: 2091-1102/000-5000

Connecteur femelle pour 1 conducteur; Bouton-poussoir; Push-in CAGE CLAMP®; 1,5 mm²; Pas 3,5 mm; 2 pôles; Plaque de décharge de traction; Impression directe; 1,50 mm²; gris clair



##### Réf.: 2091-1322/200-000

Connecteur femelle THR; Coudé; Pas 3,5 mm; 2 pôles; Broche à souder 0,4 x 0,9 mm; gris clair



##### Réf.: 2091-1302/200-000

Connecteur femelle THR; Droit; Pas 3,5 mm; 2 pôles; Broche à souder 0,4 x 0,9 mm; gris clair



##### Réf.: 2091-1322

Connecteur femelle THT; Coudé; Pas 3,5 mm; 2 pôles; Broche à souder 0,4 x 0,9 mm; gris clair



##### Réf.: 2091-1302

Connecteur femelle THT; Droit; Pas 3,5 mm; 2 pôles; Broche à souder 0,4 x 0,9 mm; gris clair

## 1.2 Accessoires en option

### 1.2.2 Codage

#### 1.2.2.1 Codage



##### Réf.: 2091-1610

Support de détrompeurs pour codage; approprié au pas de 3,5 mm; orange

## 1.2.3 Outil

### 1.2.3.1 Outil de manipulation



##### Réf.: 210-719

Outil de manipulation; Lame 2,5 x 0,4 mm; avec tige partiellement isolée

## 1.2.4 Tester et mesurer

### 1.2.4.1 Accessoires de test



**Réf: 735-500**

pointe de test WAGO; Ø 1 mm; 30 V AC /  
60 V DC; CAT0; 1 A; 6 mm non isolé; pointe  
de test à souder jusqu'à 0,5 mm<sup>2</sup>