

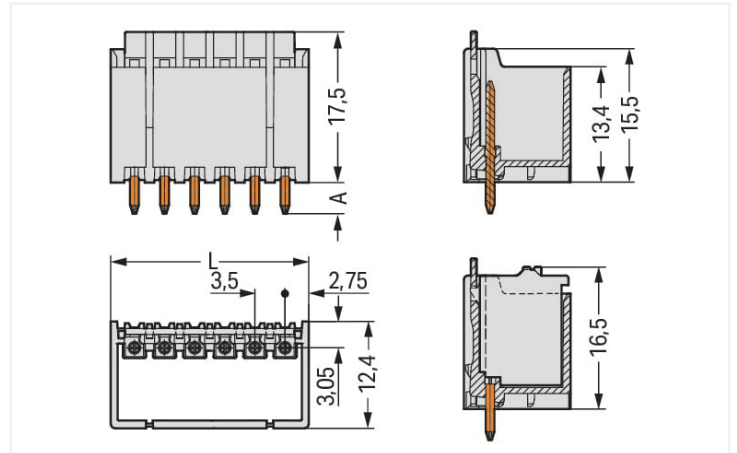
Fiche technique | Référence: 2091-1410/200-000

Connecteur mâle THR; Broche à souder Ø 1 mm; Droit; Pas 3,5 mm; 10 pôles; gris clair

<https://www.wago.com/2091-1410/200-000>



Couleur: ■ gris clair

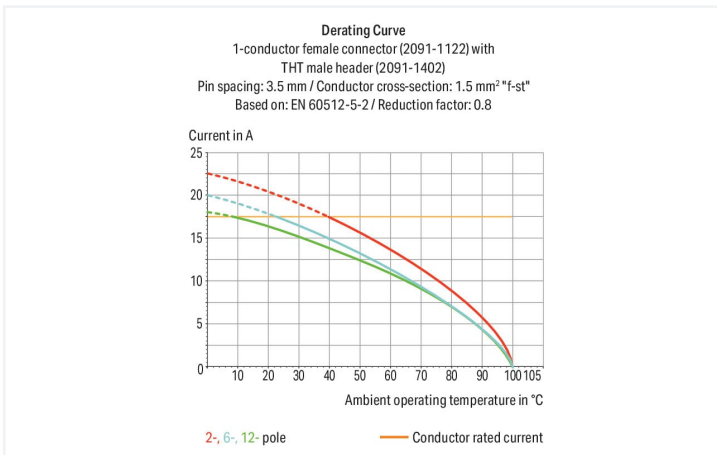


Dimensions en mm

$L = (\text{Nombre de pôles} \times \text{pas}) + 2,0 \text{ mm}$

A = 3,6 mm Broche à souder THT

A = 2,4 mm Broche à souder THR



- Assemblage sans perte de pôles de plusieurs connecteurs femelles dans une embase mâle pour séparation de fonctions (≥ 4-polig)
- Possibilité de codage dans la face d'enfichage pour détrompage et codage ultérieur dans des applications traversantes
- Connecteur femelle profondément enfichée dans l'embase mâle, pour une résistance aux vibrations jusqu'à 20 g

Remarques

Remarque de sécurité 1

Le système de connecteurs picoMAX® est selon DIN EN 61984 un connecteur sans capacité de coupure. Conformément aux prescriptions d'utilisation, il faut éviter la connexion/déconnexion des connecteurs sous tension ou en charge. Dans la direction du flux d'énergie dans le câblage du circuit, les connecteurs doivent être appliqués de sorte que les connecteurs mâles dans l'état non enfiché, pouvant être touchés, ne soient pas sous tension.

Variantes pour Ex i :

Impression directe

D'autres variantes peuvent être demandées au service commercial de WAGO ou, si nécessaire, configurées sur <https://configurator.wago.com>.

Données électriques

| Données de référence selon | | IEC/EN 60664-1 | | | Données d'approbation selon | | UL 1059 | | |
|-------------------------------------|--|----------------|--------|--------|-----------------------------|-------|---------|-------|--|
| Overvoltage category | | III | III | II | Use group | B | C | D | |
| Pollution degree | | 3 | 2 | 2 | Tension de référence | 300 V | - | 300 V | |
| Tension de référence | | 160 V | 160 V | 320 V | Courant de référence | 10 A | - | 10 A | |
| Tension assignée de tenue aux chocs | | 2,5 kV | 2,5 kV | 2,5 kV | | | | | |
| Courant de référence | | 10 A | 10 A | 10 A | | | | | |

Données de raccordement

| | | | |
|------------------------------|----|--------------------|----|
| Nombre total des potentiels | 10 | Connexion 1 | |
| Nombre de types de connexion | 1 | Nombre de pôles | 10 |
| nombre des niveaux | 1 | | |

Données géométriques

| | |
|--------------------------------|--------------------------|
| Pas | 3,5 mm / 0.138 inch |
| Largeur | 37 mm / 1.457 inch |
| Hauteur | 19,9 mm / 0.783 inch |
| Hauteur utile | 17,5 mm / 0.689 inch |
| Profondeur | 12,4 mm / 0.488 inch |
| Longueur de la broche à souder | 2,4 mm |
| Diamètre broche à souder | 1 mm |
| Diamètre trou métallisé (THR) | 1,2 ^(+0,1) mm |

Données mécaniques

| | |
|------------------------------------------|-----|
| codage variable | Oui |
| Protection contre une éventuelle torsion | Oui |

Connexion

| | |
|----------------------------------------------------|---------------------------|
| Version de contact dans le domaine des connecteurs | Connecteurs mâles |
| Type de connexion de connecteur | pour circuit imprimé |
| Protection contre l'inversion | Non |
| Enfichage sans perte de pas | Oui |
| Sens d'enfichage au circuit imprimé | 90 ° |
| Verrouillage de la connexion par enfichage | Languette de verrouillage |

Contacts circuits imprimés

| | |
|----------------------------|-----|
| Contacts circuits imprimés | THR |
|----------------------------|-----|

Données du matériau

| | |
|------------------------------------|----------------------------------------------------------------------------------------|
| Remarque Données du matériau | Vous trouverez ici des informations sur les spécifications de matériel |
| Couleur | gris clair |
| Groupe du matériau isolant | I |
| Matière isolante Boîtier principal | Polyphthalamide (PPA-GF) |
| Classe d'inflammabilité selon UL94 | V0 |
| Matériau du contact | Cuivre électrolytique (E _{cu}) |
| Surface du contact | Étain |
| Charge calorifique | 0,07 MJ |
| Poids | 3,2 g |
| MSL per J-STD 020D | 1 |

Conditions d'environnement

| | |
|-------------------------------|-----------------|
| Plage de températures limites | -60 ... +100 °C |
| Température d'utilisation | -35 ... +60 °C |

Données commerciales

| | |
|--------------------------|---------------|
| eCl@ss 10.0 | 27-44-04-02 |
| eCl@ss 9.0 | 27-44-04-02 |
| ETIM 9.0 | EC002637 |
| ETIM 8.0 | EC002637 |
| Unité d'emb. (SUE) | 100 pce(s) |
| Type d'emballage | Carton |
| Pays d'origine | DE |
| GTIN | 4050821396154 |
| Numéro du tarif douanier | 85366930000 |

Conformité environnementale du produit

| | |
|-------------------------|-------------------------|
| État de conformité RoHS | Compliant, No Exemption |
|-------------------------|-------------------------|

Approbations / certificats

Homologations générales



| Homologation | Norme | Nom du certificat |
|-----------------------------------------|-----------|-------------------|
| CB DEKRA Certification B.V. | IEC 61984 | NL-49736/A1 |
| CSA DEKRA Certification B.V. | C22.2 | 2362521 |
| KEMA/KEUR DEKRA Certification B.V. | EN 61984 | 71-102260 REV.1 |
| UL Underwriters Laboratories Inc. | UL 1977 | E45171 |
| UR Underwriters Laboratories Inc. | UL 1059 | E45172 |

Téléchargements

Conformité environnementale du produit



Recherche de conformité

Environmental Product
Compliance
2091-1410/200-000



Documentation

Informations complémentaires

| | | | |
|-------------------|------------|-------------------|-----------------------------------------------------------------------------------|
| Technical Section | 03.04.2019 | pdf 2027.26 KB |  |
| | | pdf 611.20 KB |  |

Données CAD/CAE

Données CAD


| | |
|-----------------------------------|-----------------------------------------------------------------------------------|
| 2D/3D Models 2091-1410/200-000 |  |
|-----------------------------------|-----------------------------------------------------------------------------------|

Données CAE

| | |
|-----------------------------------|-------------------------------------------------------------------------------------|
| ZUKEN Portal 2091-1410/200-000 |  |
|-----------------------------------|-------------------------------------------------------------------------------------|

PCB Design

| | |
|-----------------------------------------------------------|-----------------------------------------------------------------------------------|
| Symbol and Footprint via SamacSys 2091-1410/200-000 |  |
|-----------------------------------------------------------|-----------------------------------------------------------------------------------|

| | |
|------------------------------------------------------------------|-----------------------------------------------------------------------------------|
| Symbol and Footprint via Ultra Librarian 2091-1410/200-000 |  |
|------------------------------------------------------------------|-----------------------------------------------------------------------------------|

1 Produits correspondants

1.1 Produit complémentaire

1.1.1 Connecteurs femelles



Réf.: 2091-1130

Connecteur femelle pour 1 conducteur;
Bouton-poussoir; Push-in CAGE CLAMP®;
1,5 mm²; Pas 3,5 mm; 10 pôles; 1,50 mm²;
gris clair

1.2 Accessoires en option

1.2.1 Codage

1.2.1.1 Codage

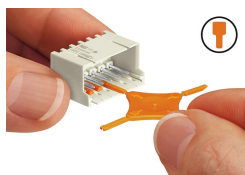


Réf.: 2091-1610

Support de détrompeurs pour codage; ap-
proprié au pas de 3,5 mm; orange

Indications de manipulation

Codage



Codage d'un connecteur mâle (à l'aide du support muni de détrompeurs dont deux pour le connecteur mâle, voir symbole).