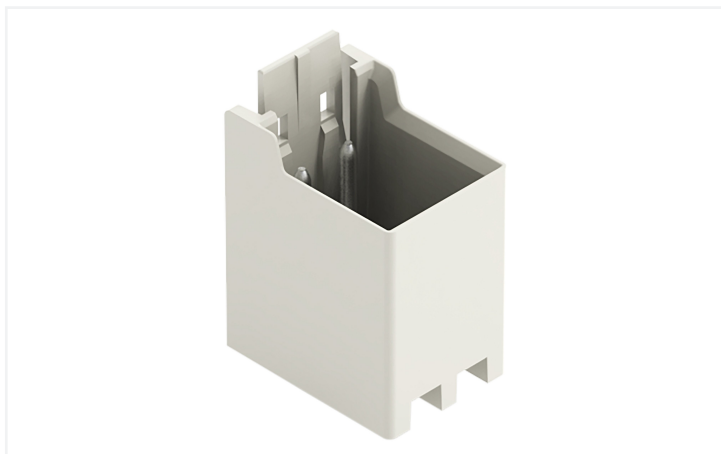


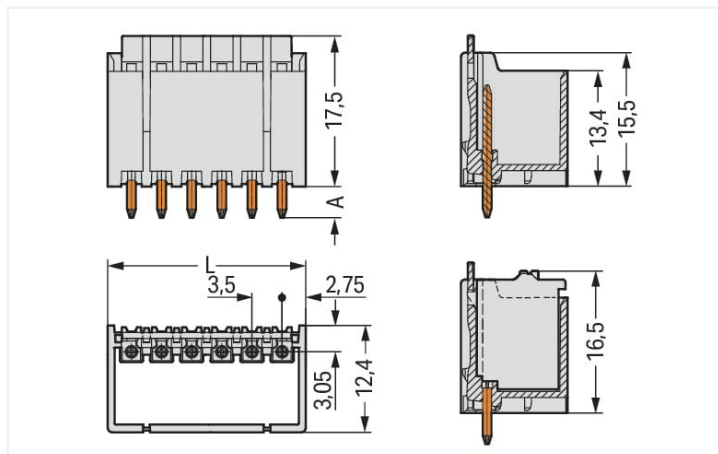
# Fiche technique | Référence: 2091-1402/200-000

Connecteur mâle THR; Broche à souder Ø 1 mm; Droit; Pas 3,5 mm; 2 pôles; gris clair

<https://www.wago.com/2091-1402/200-000>



Couleur: ■ gris clair

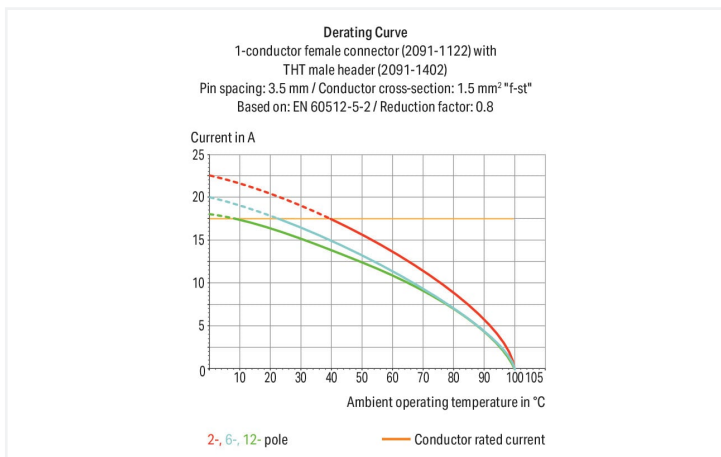


Dimensions en mm

$L = (\text{Nombre de pôles} \times \text{pas}) + 2,0 \text{ mm}$

$A = 3,6 \text{ mm}$  Broche à souder THT

$A = 2,4 \text{ mm}$  Broche à souder THR



- Assemblage sans perte de pôles de plusieurs connecteurs femelles dans une embase mâle pour séparation de fonctions (≥ 4-polig)
- Possibilité de codage dans la face d'enfichage pour détrompage et codage ultérieur dans des applications traversantes
- Connecteur femelle profondément enfichée dans l'embase mâle, pour une résistance aux vibrations jusqu'à 20 g

## Remarques

Remarque de sécurité 1

**Le système de connecteurs picoMAX®** est selon DIN EN 61984 un connecteur sans capacité de coupure. Conformément aux prescriptions d'utilisation, il faut éviter la connexion/déconnexion des connecteurs sous tension ou en charge. Dans la direction du flux d'énergie dans le câblage du circuit, les connecteurs doivent être appliqués de sorte que les connecteurs mâles dans l'état non enfiché, pouvant être touchés, ne soient pas sous tension.

Variantes pour Ex i :

Impression directe

D'autres variantes peuvent être demandées au service commercial de WAGO ou, si nécessaire, configurées sur <https://configurator.wago.com>.

## Données électriques

Données de référence selon		IEC/EN 60664-1			Données d'approbation selon		UL 1059		
Overvoltage category		III	III	II	Use group	B	C	D	
Pollution degree		3	2	2	Tension de référence	300 V	-	300 V	
Tension de référence		160 V	160 V	320 V	Courant de référence	10 A	-	10 A	
Tension assignée de tenue aux chocs		2,5 kV	2,5 kV	2,5 kV					
Courant de référence		10 A	10 A	10 A					

## Données de raccordement

Nombre total des potentiels	2	<b>Connexion 1</b>	
Nombre de types de connexion	1	Nombre de pôles	2
nombre des niveaux	1		

## Données géométriques

Pas	3,5 mm / 0.138 inch
Largeur	9 mm / 0.354 inch
Hauteur	19,9 mm / 0.783 inch
Hauteur utile	17,5 mm / 0.689 inch
Profondeur	12,4 mm / 0.488 inch
Longueur de la broche à souder	2,4 mm
Diamètre broche à souder	1 mm
Diamètre trou métallisé (THR)	1,2 <sup>(+0,1)</sup> mm

## Données mécaniques

codage variable	Oui
Protection contre une éventuelle torsion	Oui

## Connexion

Version de contact dans le domaine des connecteurs	Connecteurs mâles
Type de connexion de connecteur	pour circuit imprimé
Protection contre l'inversion	Non
Enfichage sans perte de pas	Oui
Sens d'enfichage au circuit imprimé	90 °
Verrouillage de la connexion par enfichage	Languette de verrouillage

## Contacts circuits imprimés

Contacts circuits imprimés	THR
----------------------------	-----

## Données du matériau

Remarque Données du matériau	<a href="#">Vous trouverez ici des informations sur les spécifications de matériel</a>
Couleur	gris clair
Groupe du matériau isolant	I
Matière isolante Boîtier principal	Polyphthalamide (PPA-GF)
Classe d'inflammabilité selon UL94	V0
Matériau du contact	Cuivre électrolytique (E <sub>cu</sub> )
Surface du contact	Étain
Charge calorifique	0,024 MJ
Poids	1 g
MSL per J-STD 020D	1

### Conditions d'environnement

Plage de températures limites	-60 ... +100 °C
Température d'utilisation	-35 ... +60 °C

### Données commerciales

eCl@ss 10.0	27-44-04-02
eCl@ss 9.0	27-44-04-02
ETIM 9.0	EC002637
ETIM 8.0	EC002637
Unité d'emb. (SUE)	200 pce(s)
Type d'emballage	Carton
Pays d'origine	DE
GTIN	4050821396093
Numéro du tarif douanier	85366930000

### Conformité environnementale du produit

État de conformité RoHS	Compliant, No Exemption
-------------------------	-------------------------

### Approbations / certificats

#### Homologations générales



Homologation	Norme	Nom du certificat
CB DEKRA Certification B.V.	IEC 61984	NL-49736/A1
CSA DEKRA Certification B.V.	C22.2	2362521
KEMA/KEUR DEKRA Certification B.V.	EN 61984	71-102260 REV.1
UL Underwriters Laboratories Inc.	UL 1977	E45171
UR Underwriters Laboratories Inc.	UL 1059	E45172

### Téléchargements

#### Conformité environnementale du produit

##### Recherche de conformité

Environmental Product  
Compliance  
2091-1402/200-000



## Documentation

### Informations complémentaires

Technical Section	03.04.2019	pdf 2027.26 KB	<a href="#">↓</a>
		pdf 611.20 KB	<a href="#">↓</a>

## Données CAD/CAE

### Données CAD

2D/3D Models 2091-1402/200-000	<a href="#">↓</a>
-----------------------------------	-------------------

### Données CAE

ZUKEN Portal 2091-1402/200-000	<a href="#">↓</a>
-----------------------------------	-------------------

## PCB Design

Symbol and Footprint via SamacSys 2091-1402/200-000	<a href="#">↓</a>
---	-------------------

Symbol and Footprint via Ultra Librarian 2091-1402/200-000	<a href="#">↓</a>
--	-------------------

## 1 Produits correspondants

### 1.1 Produit complémentaire

#### 1.1.1 Connecteurs femelles



##### Réf.: [2091-1122](#)

Connecteur femelle pour 1 conducteur;  
Bouton-poussoir; Push-in CAGE CLAMP®;  
1,5 mm<sup>2</sup>; Pas 3,5 mm; 2 pôles; 1,50 mm<sup>2</sup>;  
gris clair

### 1.2 Accessoires en option

#### 1.2.1 Codage

##### 1.2.1.1 Codage

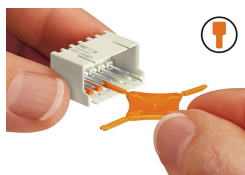


##### Réf.: [2091-1610](#)

Support de détrompeurs pour codage; ap-  
proprié au pas de 3,5 mm; orange

## Indications de manipulation

### Codage



Codage d'un connecteur mâle (à l'aide du support muni de détrompeurs dont deux pour le connecteur mâle, voir symbole).