

Fiche technique | Référence: 2091-1180/000-5000

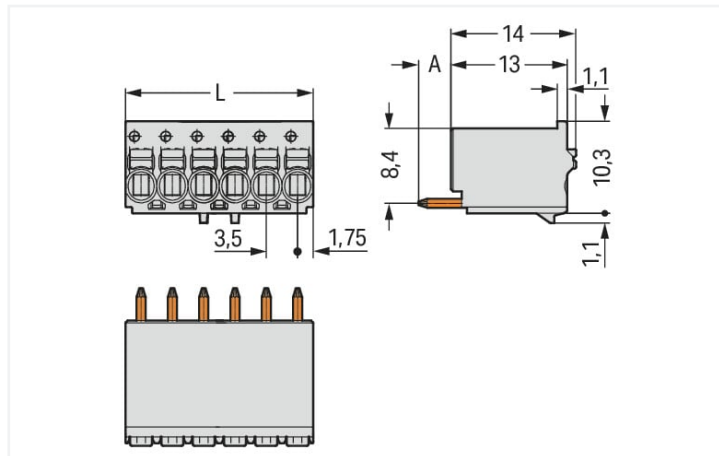
Connect. femelle THT p. 1 cond. ; droit; Bouton-poussoir; Push-in CAGE CLAMP®; 1,5 mm²; Pas 3,5 mm; 10 pôles; Broche à souder Ø 1 mm; Impression directe; 1,50 mm²; gris clair

<https://www.wago.com/2091-1180/000-5000>



Couleur: ■ gris clair

Identique à la figure

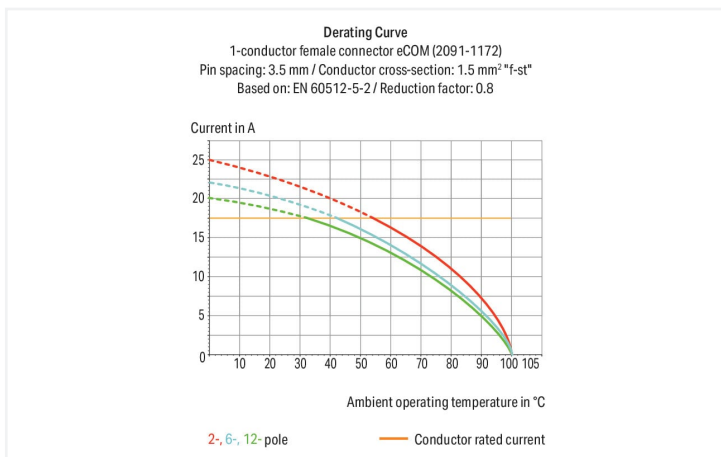


Dimensions en mm

L = Nombre de pôles x pas

A = 3,6 mm Broche à souder THT

A = 2,4 mm Broche à souder THR



- Connexion universelle pour tous types de conducteurs
- Insertion directe de conducteurs rigides et de conducteurs souples munis d'embout d'extrémité
- Manipulation simple et intuitive sans outil spécifique
- Câblage du connecteur femelle en position enfiché ou non
- Possibilité de tester dans le même axe que le conducteur
- Broches à souder montées en usine pour enfichage parallèle ou perpendiculaire au circuit imprimé

Remarques

Remarque de sécurité 1

Le système de connecteurs picoMAX® est selon DIN EN 61984 un connecteur sans capacité de coupure. Conformément aux prescriptions d'utilisation, il faut éviter la connexion/déconnexion des connecteurs sous tension ou en charge. Dans la direction du flux d'énergie dans le câblage du circuit, les connecteurs doivent être appliqués de sorte que les connecteurs mâles dans l'état non enfiché, pouvant être touchés, ne soient pas sous tension.

Remarque de sécurité 2

The use of ferrules is recommended for applications with higher requirements.

Effective cable securing must be used to prevent undue force on the clamping unit.

Données électriques

| Données de référence selon | | IEC/EN 60664-1 | | Données d'approbation selon | | UL 1059 | | |
|-------------------------------------|--|----------------|--------|-----------------------------|----------------------|---------|---|-------|
| Overvoltage category | | III | III | II | Use group | B | C | D |
| Pollution degree | | 3 | 2 | 2 | Tension de référence | 300 V | - | 300 V |
| Tension de référence | | 160 V | 160 V | 320 V | Courant de référence | 10 A | - | 10 A |
| Tension assignée de tenue aux chocs | | 2,5 kV | 2,5 kV | 2,5 kV | | | | |
| Courant de référence | | 10 A | 10 A | 10 A | | | | |

Données de raccordement

| | | | |
|------------------------------|----|--|---|
| Points de serrage | 10 | Connexion 1 | |
| Nombre total des potentiels | 10 | Technique de connexion | Push-in CAGE CLAMP® |
| Nombre de types de connexion | 1 | Type d'actionnement | Bouton-poussoir |
| nombre des niveaux | 1 | Sens d'actionnement 1 | Manipulation dans le même axe que le conducteur |
| | | Conducteur rigide | 0,2 ... 1,5 mm ² / 24 ... 14 AWG |
| | | Conducteur souple | 0,2 ... 1,5 mm ² / 24 ... 14 AWG |
| | | Conducteurs souples ; avec embout d'extrémité isolé | 0,25 ... 0,75 mm ² |
| | | Conducteurs souples ; avec embout d'extrémité sans isolation plastique | 0,25 ... 1,5 mm ² |
| | | Longueur de dénudage | 8 ... 9 mm / 0.31 ... 0.35 inch |
| | | Axe du conducteur au circuit imprimé | 90 ° |
| | | Nombre de pôles | 10 |

Données géométriques

| | |
|------------------------------------|----------------------|
| Pas | 3,5 mm / 0.138 inch |
| Largeur | 35 mm / 1.378 inch |
| Hauteur | 14 mm / 0.551 inch |
| Profondeur | 11,4 mm / 0.449 inch |
| Longueur de la broche à souder | 3,6 mm |
| Diamètre broche à souder | 1 mm |
| Diamètre de perçage avec tolérance | 1,2 (+0,1) mm |

Données mécaniques

| | |
|--|----------|
| codage variable | Non |
| Type d'impression | Chiffres |
| Protection contre une éventuelle torsion | Oui |

Connexion

| | |
|--|----------------------|
| Version de contact dans le domaine des connecteurs | Connecteurs femelles |
| Type de connexion de connecteur | pour circuit imprimé |
| Protection contre l'inversion | Non |
| Enfichage sans perte de pas | Oui |
| Sens d'enfichage au circuit imprimé | 90 ° |

Contacts circuits imprimés

| | |
|----------------------------|-----|
| Contacts circuits imprimés | THT |
|----------------------------|-----|

Données du matériau

| | |
|------------------------------------|--|
| Remarque Données du matériau | Vous trouverez ici des informations sur les spécifications de matériel |
| Couleur | gris clair |
| Groupe du matériau isolant | I |
| Matière isolante Boîtier principal | Polyphthalamide (PPA-GF) |
| Classe d'inflammabilité selon UL94 | V0 |
| Matériau des ressorts de serrage | Ressort en acier Chrome-Nickel (CrNi) |
| Matériau du contact | Cuivre électrolytique (E _{CU}) |
| Surface du contact | Étain |
| Charge calorifique | 0,015 MJ |
| Poids | 5,4 g |

Conditions d'environnement

| | |
|-------------------------------|-----------------|
| Plage de températures limites | -60 ... +100 °C |
| Température d'utilisation | -35 ... +60 °C |

Données commerciales

| | |
|--------------------------|---------------|
| eCl@ss 10.0 | 27-44-04-02 |
| eCl@ss 9.0 | 27-44-04-02 |
| ETIM 9.0 | EC002637 |
| ETIM 8.0 | EC002637 |
| Unité d'emb. (SUE) | 100 pce(s) |
| Type d'emballage | Carton |
| Pays d'origine | DE |
| GTIN | 4050821369226 |
| Numéro du tarif douanier | 85366990990 |

Conformité environnementale du produit

| | |
|-------------------------|-------------------------|
| État de conformité RoHS | Compliant, No Exemption |
|-------------------------|-------------------------|

Approbations / certificats

Homologations générales



| Homologation | Norme | Nom du certificat |
|---------------------------------------|-----------|-------------------|
| CB DEKRA Certification B.V. | IEC 61984 | NL-49736/A1 |
| CSA DEKRA Certification B.V. | C22.2 | 2362521 |
| KEMA/KEUR DEKRA Certification B.V. | EN 61984 | 71-102260 REV.1 |
| UL Underwriters Laboratories Inc. | UL 1977 | E45171 |
| UR Underwriters Laboratories Inc. | UL 1059 | E45172 |

Téléchargements

Conformité environnementale du produit

Recherche de conformité

Environmental Product
Compliance
2091-1180/000-5000



Documentation

Informations complémentaires

Technical Section

03.04.2019

pdf

2027.26 KB



Données CAD/CAE

PCB Design

Symbol and Footprint
2091-1180/000-5000



1 Produits correspondants

1.1 Accessoires en option

1.1.2 Outil

1.1.2.1 Outil de manipulation



Réf.: 210-719

Outil de manipulation; Lame 2,5 x 0,4 mm;
avec tige partiellement isolée

1.1.3 Tester et mesurer

1.1.3.1 Accessoires de test

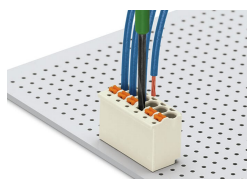


Réf.: 735-500

pointe de test WAGO; Ø 1 mm; 30 V AC /
60 V DC; CAT0; 1 A; 6 mm non isolé; pointe
de test à souder jusqu'à 0,5 mm²

Indications de manipulation

Raccorder le conducteur



Connexion du conducteur – la connexion de conducteurs souples ou la déconnexion de conducteurs se fait par action sur le poussoir.

De plus, les conducteurs rigides et les conducteurs souples munis d'embout d'extrémité peuvent être insérés directement.

Repérage



Repérage des pôles par impression directe latérale

Repérage des pôles par impression directe.

Tester



Test avec broche de test Ø 1 mm par contact direct.