

Fiche technique | Référence: 2091-1153/000-5000

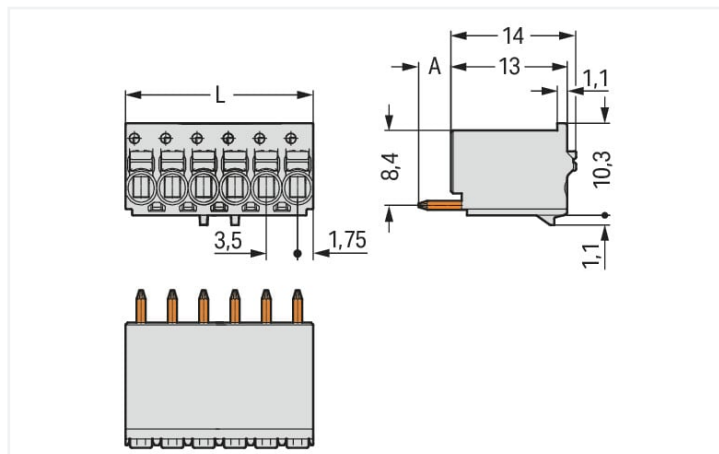
Connect. femelle THT p. 1 cond. ; droit; Bouton-poussoir; Push-in CAGE CLAMP®; 1,5 mm²; Pas 3,5 mm; 3 pôles; Broche à souder Ø 1 mm; Plaque de décharge de traction; Impression directe; 1,50 mm²; gris clair

<https://www.wago.com/2091-1153/000-5000>



Couleur: ■ gris clair

Identique à la figure

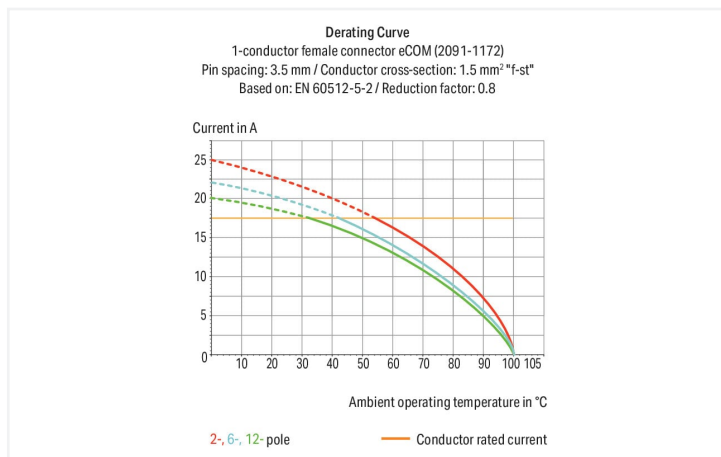


Dimensions en mm

L = Nombre de pôles x pas

A = 3,6 mm Broche à souder THT

A = 2,4 mm Broche à souder THR



- Connexion universelle pour tous types de conducteurs
- Insertion directe de conducteurs rigides et de conducteurs souples munis d'embout d'extrémité
- Manipulation simple et intuitive sans outil spécifique
- Câblage du connecteur femelle en position enfiché ou non
- Possibilité de tester dans le même axe que le conducteur
- Broches à souder montées en usine pour enfichage parallèle ou perpendiculaire au circuit imprimé

Remarques

Remarque de sécurité 1

Le système de connecteurs picoMAX® est selon DIN EN 61984 un connecteur sans capacité de coupure. Conformément aux prescriptions d'utilisation, il faut éviter la connexion/déconnexion des connecteurs sous tension ou en charge. Dans la direction du flux d'énergie dans le câblage du circuit, les connecteurs doivent être appliqués de sorte que les connecteurs mâles dans l'état non enfiché, pouvant être touchés, ne soient pas sous tension.

Remarque de sécurité 2

The use of ferrules is recommended for applications with higher requirements.

Effective cable securing must be used to prevent undue force on the clamping unit.

Données électriques

Données de référence selon	IEC/EN 60664-1			Données d'approbation selon	UL 1059		
Overvoltage category	III	III	II	Use group	B	C	D
Pollution degree	3	2	2	Tension de référence	300 V	-	300 V
Tension de référence	160 V	160 V	320 V	Courant de référence	10 A	-	10 A
Tension assignée de tenue aux chocs	2,5 kV	2,5 kV	2,5 kV				
Courant de référence	10 A	10 A	10 A				

Données de raccordement

Points de serrage	3	Connexion 1	
Nombre total des potentiels	3	Technique de connexion	Push-in CAGE CLAMP®
Nombre de types de connexion	1	Type d'actionnement	Bouton-poussoir
nombre des niveaux	1	Sens d'actionnement 1	Manipulation dans le même axe que le conducteur
		Conducteur rigide	0,2 ... 1,5 mm ² / 24 ... 14 AWG
		Conducteur souple	0,2 ... 1,5 mm ² / 24 ... 14 AWG
		Conducteurs souples ; avec embout d'extrémité isolé	0,25 ... 0,75 mm ²
		Conducteurs souples ; avec embout d'extrémité sans isolation plastique	0,25 ... 1,5 mm ²
		Longueur de dénudage	8 ... 9 mm / 0.31 ... 0.35 inch
		Axe du conducteur au circuit imprimé	90 °
		Nombre de pôles	3

Données géométriques

Pas	3,5 mm / 0.138 inch
Largeur	10,5 mm / 0.413 inch
Hauteur	30 mm / 1.181 inch
Profondeur	11,4 mm / 0.449 inch
Longueur de la broche à souder	3,6 mm
Diamètre broche à souder	1 mm
Diamètre de perçage avec tolérance	1,2 (+0,1) mm

Données mécaniques

codage variable	Non
Type d'impression	Chiffres
Mode de construction	avec plaque de décharge de traction
Protection contre une éventuelle torsion	Oui

Connexion

Version de contact dans le domaine des connecteurs	Connecteurs femelles
Type de connexion de connecteur	pour circuit imprimé
Protection contre l'inversion	Non
Enfichage sans perte de pas	Oui
Sens d'enfichage au circuit imprimé	90 °

Contacts circuits imprimés

Contacts circuits imprimés	THT
----------------------------	-----

Données du matériau

Remarque Données du matériau	Vous trouverez ici des informations sur les spécifications de matériel
Couleur	gris clair
Groupe du matériau isolant	I
Matière isolante Boîtier principal	Polyphthalamide (PPA-GF)
Classe d'inflammabilité selon UL94	V0
Matériau des ressorts de serrage	Ressort en acier Chrome-Nickel (CrNi)
Matériau du contact	Cuivre électrolytique (E _{Cu})
Surface du contact	Étain
Charge calorifique	0,007 MJ
Poids	1,7 g

Conditions d'environnement

Plage de températures limites	-60 ... +100 °C
Température d'utilisation	-35 ... +60 °C

Données commerciales

eCl@ss 10.0	27-44-04-02
eCl@ss 9.0	27-44-04-02
ETIM 9.0	EC002637
ETIM 8.0	EC002637
Unité d'emb. (SUE)	100 pce(s)
Type d'emballage	Carton
Pays d'origine	DE
GTIN	4050821366515
Numéro du tarif douanier	85366990990

Conformité environnementale du produit

État de conformité RoHS	Compliant, No Exemption
-------------------------	-------------------------

Approbations / certificats

Homologations générales



Homologation	Norme	Nom du certificat
CB DEKRA Certification B.V.	IEC 61984	NL-49736/A1
CSA DEKRA Certification B.V.	C22.2	2362521
KEMA/KEUR DEKRA Certification B.V.	EN 61984	71-102260 REV.1
UL Underwriters Laboratories Inc.	UL 1977	E45171
UR Underwriters Laboratories Inc.	UL 1059	E45172

Téléchargements

Conformité environnementale du produit

Recherche de conformité

Environmental Product
Compliance
2091-1153/000-5000



Documentation

Informations complémentaires

Technical Section

03.04.2019

pdf

2027.26 KB



Données CAD/CAE

PCB Design

Symbol and Footprint
2091-1153/000-5000



1 Produits correspondants

1.1 Accessoires en option

1.1.2 Outil

1.1.2.1 Outil de manipulation



Réf.: 210-719

Outil de manipulation; Lame 2,5 x 0,4 mm;
avec tige partiellement isolée

1.1.3 Tester et mesurer

1.1.3.1 Accessoires de test

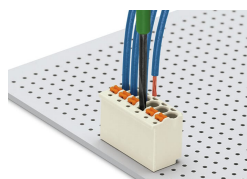


Réf.: 735-500

pointe de test WAGO; Ø 1 mm; 30 V AC /
60 V DC; CAT0; 1 A; 6 mm non isolé; pointe
de test à souder jusqu'à 0,5 mm²

Indications de manipulation

Raccorder le conducteur



Connexion du conducteur – la connexion de conducteurs souples ou la déconnexion de conducteurs se fait par action sur le poussoir.

De plus, les conducteurs rigides et les conducteurs souples munis d'embout d'extrémité peuvent être insérés directement.

Repérage



Repérage des pôles par impression directe latérale

Repérage des pôles par impression directe.

Tester



Test avec broche de test Ø 1 mm par contact direct.