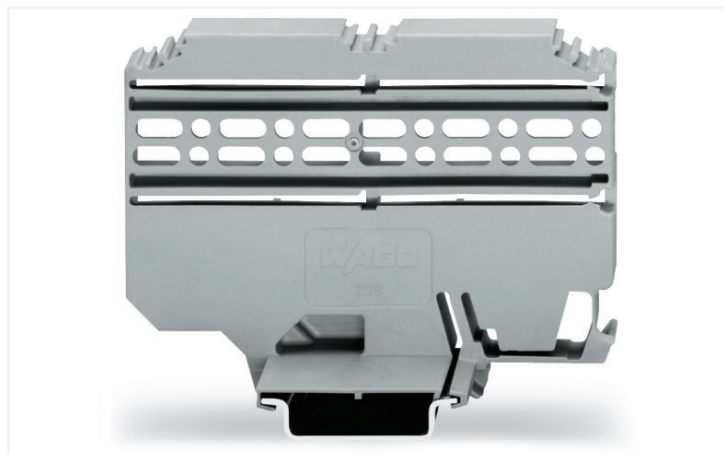


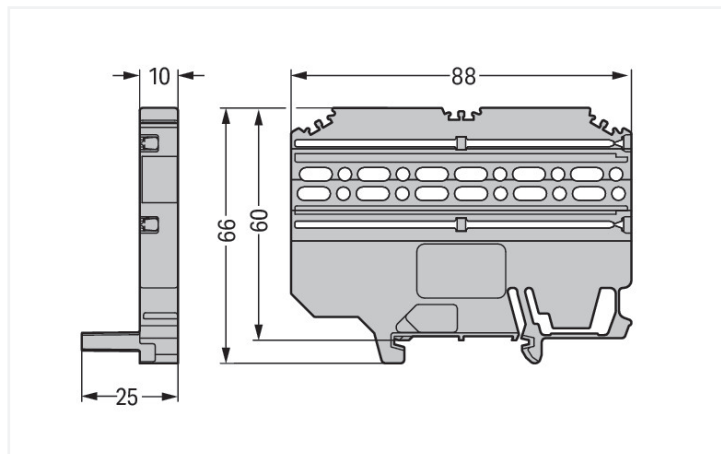
Fiche technique | Référence: 209-148

Adaptateur de montage; pour connecteurs femelles et mâles; Largeur 25 mm; 3 pièces; gris

<https://www.wago.com/209-148>



Couleur: ■ gris



Dimensions en mm

Données géométriques

Largeur	25 mm / 0.984 inch
Hauteur	60 mm / 2.362 inch
Profondeur	88 mm / 3.465 inch

Données mécaniques

Type de fixation	Pied de fixation à encliqueter
Type de montage	Rail 35
adapté	pour connecteurs mâles et femelles avec pieds de fixation à encliqueter

Données du matériau

Remarque Données du matériau	Vous trouverez ici des informations sur les spécifications de matériel
Couleur	gris
Groupe du matériau isolant	I
Matière isolante Boîtier principal	Polyamide (PA66)
Classe d'inflammabilité selon UL94	V0
Charge calorifique	0,458 MJ
Poids	15,3 g

Données commerciales

Product Group	2 (Accessoires)
eCl@ss 10.0	27-14-11-92
eCl@ss 9.0	27-14-11-92
ETIM 8.0	EC002848
ETIM 7.0	EC002848
Unité d'emb. (SUE)	25 pce(s)
Type d'emballage	Carton
Pays d'origine	PL
GTIN	4017332968829
Numéro du tarif douanier	39269097900

Conformité environnementale du produit

État de conformité RoHS

Compliant, No Exemption

Téléchargements

Conformité environnementale du produit

Recherche de conformité

Environmental Product Compliance 209-148



Documentation

Informations complémentaires

Technical Section

03.04.2019

pdf

2027.26 KB



Données CAD/CAE

Données CAD

2D/3D Models 209-148



Données CAE

EPLAN Data Portal 209-148



WSCAD Universe 209-148



ZUKEN Portal 209-148



1 Produits correspondants

1.1 Accessoires en option

1.1.1 Adaptateur de montage

1.1.1.1 Connecteurs mâles



Réf.: 231-610/018-000

Connecteur mâle pour 1 conducteur; CA-GE CLAMP®; 2,5 mm²; Pas 5 mm; 10 pôles; TS 35/pour montage en surface; Pieds de fixation; 2,50 mm²; gris



Réf.: 231-611/018-000

Connecteur mâle pour 1 conducteur; CA-GE CLAMP®; 2,5 mm²; Pas 5 mm; 11 pôles; TS 35/pour montage en surface; Pieds de fixation; 2,50 mm²; gris



Réf.: 231-612/018-000

Connecteur mâle pour 1 conducteur; CA-GE CLAMP®; 2,5 mm²; Pas 5 mm; 12 pôles; TS 35/pour montage en surface; Pieds de fixation; 2,50 mm²; gris



Réf.: 231-613/018-000

Connecteur mâle pour 1 conducteur; CA-GE CLAMP®; 2,5 mm²; Pas 5 mm; 13 pôles; TS 35/pour montage en surface; Pieds de fixation; 2,50 mm²; gris



Réf.: 231-614/018-000

Connecteur mâle pour 1 conducteur; CA-GE CLAMP®; 2,5 mm²; Pas 5 mm; 14 pôles; TS 35/pour montage en surface; Pieds de fixation; 2,50 mm²; gris



Réf.: 231-615/018-000

Connecteur mâle pour 1 conducteur; CA-GE CLAMP®; 2,5 mm²; Pas 5 mm; 15 pôles; TS 35/pour montage en surface; Pieds de fixation; 2,50 mm²; gris



Réf.: 231-616/018-000

Connecteur mâle pour 1 conducteur; CA-GE CLAMP®; 2,5 mm²; Pas 5 mm; 16 pôles; TS 35/pour montage en surface; Pieds de fixation; 2,50 mm²; gris



Réf.: 231-617/018-000

Connecteur mâle pour 1 conducteur; CA-GE CLAMP®; 2,5 mm²; Pas 5 mm; 17 pôles; TS 35/pour montage en surface; Pieds de fixation; 2,50 mm²; gris



Réf.: 231-602/018-000

Connecteur mâle pour 1 conducteur; CA-GE CLAMP®; 2,5 mm²; Pas 5 mm; 2 pôles; TS 35/pour montage en surface; Pieds de fixation; 2,50 mm²; gris



Réf.: 231-603/018-000

Connecteur mâle pour 1 conducteur; CA-GE CLAMP®; 2,5 mm²; Pas 5 mm; 3 pôles; TS 35/pour montage en surface; Pieds de fixation; 2,50 mm²; gris



Réf.: 231-604/018-000

Connecteur mâle pour 1 conducteur; CA-GE CLAMP®; 2,5 mm²; Pas 5 mm; 4 pôles; TS 35/pour montage en surface; Pieds de fixation; 2,50 mm²; gris



Réf.: 231-605/018-000

Connecteur mâle pour 1 conducteur; CA-GE CLAMP®; 2,5 mm²; Pas 5 mm; 5 pôles; TS 35/pour montage en surface; Pieds de fixation; 2,50 mm²; gris

1.1.3 Raccordement de blindage

1.1.3.1 Étriers de blindage

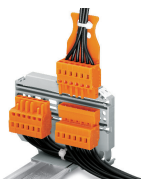


Réf: 790-108

Etrier de serrage de blindage; Largeur 11 mm; Diamètre de blindage; 3 ... 8 mm

Indications de manipulation

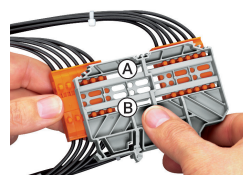
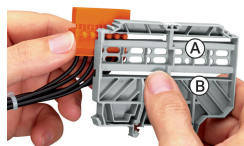
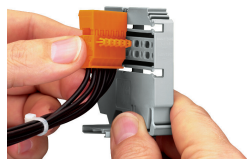
Application



Les connecteurs mâles ou femelles enfichables peuvent en outre être munis d'une plaque de décharge de traction supplémentaire.

The adapter can be marked either with WSB, Mini-WSB or WMB markers.

Montage



Les connecteurs mâles et femelles peuvent être montés dans les trous oblongs ou dans les rainures ouvertes (A/B) de l'adaptateur multimontage de telle sorte qu'ils restent enfichables.

If a connector is pushed from the side into the open grooves (A/B) of the multi mounting adapter, the plug connection will be reliably protected from unintentional disconnection when mounted.