

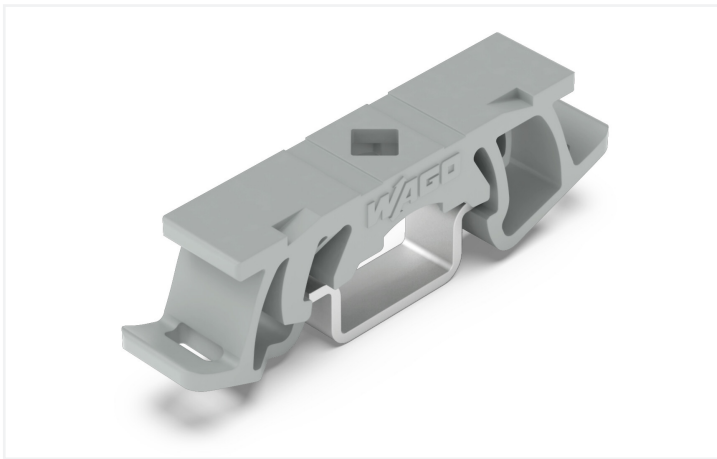
## Fiche technique | Référence: 209-1115

Pied de montage; pour rail 15; encliqu. aux bornes avec pied de fix.; Largeur 6,5 mm; gris

<https://www.wago.com/209-1115>



Couleur: ■ gris



### Données techniques

Type de montage Rail 15

### Données géométriques

Largeur	6,5 mm / 0.256 inch
Hauteur	35,1 mm / 1.382 inch
Profondeur	10,2 mm / 0.402 inch
Prof. à partir du niveau supérieur du rail	5,6 mm / 0.220 inch

### Données du matériau

Couleur	gris
Groupe du matériau isolant	I
Matière isolante Boîtier principal	Polyamide (PA66)
Classe d'inflammabilité selon UL94	V0
Charge calorifique	0,024 MJ
Poids	0,8 g

**Données commerciales**

ETIM 8.0	EC002848
ETIM 7.0	EC002848
Unité d'emb. (SUE)	25 (5) pce(s)
Pays d'origine	CN
GTIN	4055144114102
Numéro du tarif douanier	39269097900

**Conformité environnementale du produit**

État de conformité RoHS	Compliant, No Exemption
-------------------------	-------------------------

**Téléchargements****Conformité environnementale du produit**

## Recherche de conformité

Environmental Product  
Compliance 209-1115**Données CAD/CAE**

## Données CAD

2D/3D Models  
209-1115