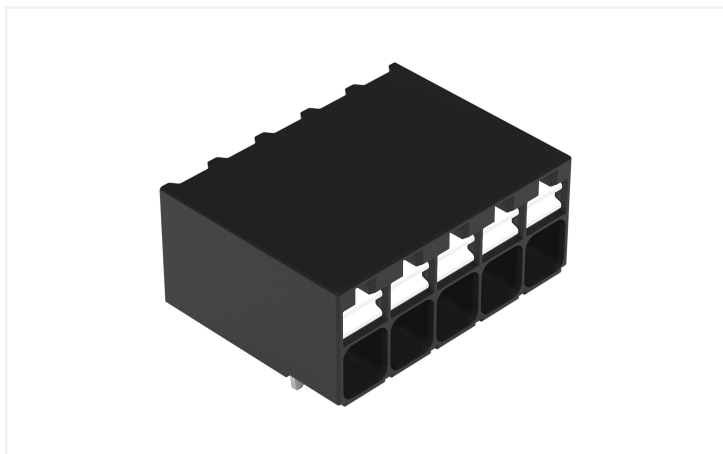


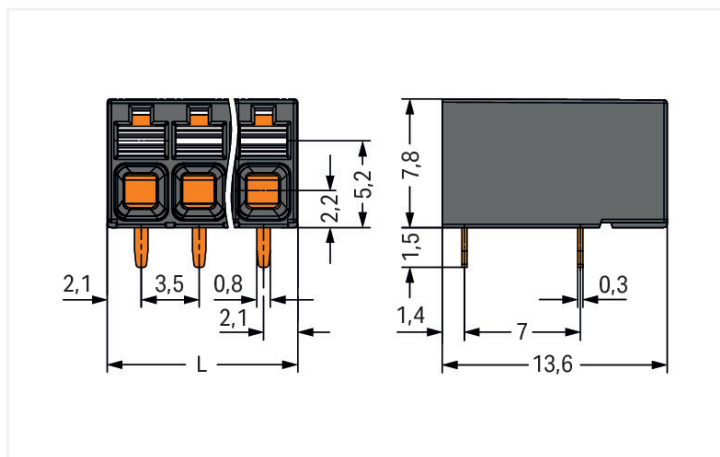
Fiche technique | Référence: 2086-1225/300-000

Borne pour circuits imprimés THR; Bouton-poussoir; 1,5 mm<sup>2</sup>; Pas 3,5 mm; 5 pôles;  
Push-in CAGE CLAMP®; Longueur de la broche à souder 1,5 mm; 1,50 mm<sup>2</sup>; noir

<https://www.wago.com/2086-1225/300-000>

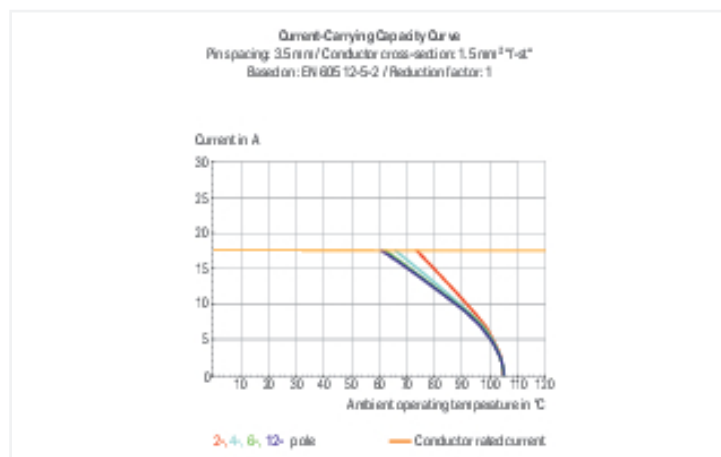
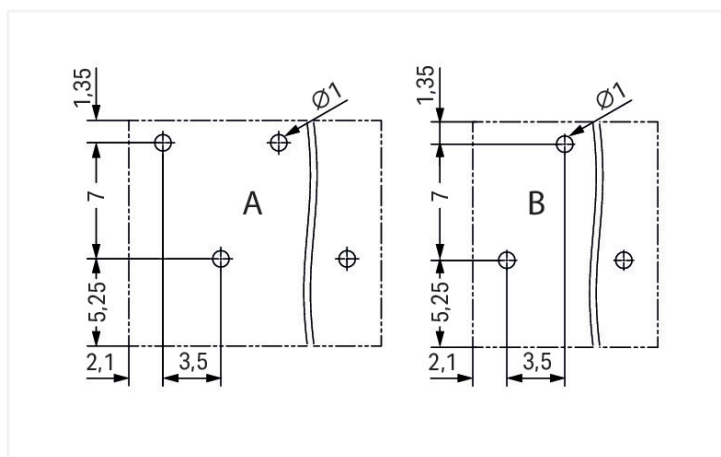


Couleur: ■ noir



Dimensions en mm

$L = (\text{nombre de pôles} - 1) \times \text{pas} + 4,2 \text{ mm}$



Dimensions en mm

A = Nombre de pôles pair

B = Nombre de pôles impair

- Idéal pour le raccordement d'appareils compacts, les découpes de boîtier et les espaces confinés
- Grâce à la connexion Push-in CAGE CLAMP® à insertion directe des conducteurs rigides et souples munis d'embout d'extrémité
- Disponible en version CMS et THR
- Actionnement du poussoir dans l'axe du conducteur
- Raccordement du conducteur et sens de raccordement parallèle ou perpendiculaire au circuit imprimé
- Disponible au choix avec double broches à souder en lignes ou décalées, au pas de 3,5 et 5 mm

## Remarques

Remarque

Conseils d'utilisation :

Approprié pour technique de soudage reflow sans plomb sur le modèle de DIN EN 61760-1 ou DIN EN 60068-2-58 jusqu'à une température de pointe de 260 °C. En raison de différents facteurs d'influence spécifiques à l'application (agencement et orientation de composants, installation de soudure, pâte à souder), on recommande d'utiliser des tests pour déterminer un profil approprié dans des conditions de production.

## Données électriques

| Données de référence selon          | IEC/EN 60664-1 |        |        |
|-------------------------------------|----------------|--------|--------|
| Overvoltage category                | III            | III    | II     |
| Pollution degree                    | 3              | 2      | 2      |
| Tension de référence                | 250 V          | 320 V  | 630 V  |
| Tension assignée de tenue aux chocs | 4 kV           | 4 kV   | 4 kV   |
| Courant de référence                | 17,5 A         | 17,5 A | 17,5 A |

| Données d'approbation selon | UL 1059 |   |       |
|-----------------------------|---------|---|-------|
| Use group                   | B       | C | D     |
| Tension de référence        | 300 V   | - | 300 V |
| Courant de référence        | 14 A    | - | 10 A  |

| Données d'approbation selon | CSA   |   |       |
|-----------------------------|-------|---|-------|
| Use group                   | B     | C | D     |
| Tension de référence        | 300 V | - | 300 V |
| Courant de référence        | 14 A  | - | 14 A  |

## Données de raccordement

|                              |   |
|------------------------------|---|
| Points de serrage            | 5 |
| Nombre total des potentiels  | 5 |
| Nombre de types de connexion | 1 |
| nombre des niveaux           | 1 |

| Connexion 1  |  |
|--|--|
| Technique de connexion   | Push-in CAGE CLAMP®                          |
| Type d'actionnement  | Bouton-poussoir                              |
| Conducteur rigide  | 0,14 ... 1,5 mm <sup>2</sup> / 28 ... 16 AWG |
| Conducteur souple  | 0,14 ... 1,5 mm <sup>2</sup> / 26 ... 14 AWG |
| Conducteurs souples ; avec embout d'extrémité isolé                    | 0,25 ... 0,75 mm <sup>2</sup>                |
| Conducteurs souples ; avec embout d'extrémité sans isolation plastique | 0,25 ... 1,5 mm <sup>2</sup>                 |
| Longueur de dénudage   | 8 ... 9 mm / 0.31 ... 0.35 inch              |
| Axe du conducteur au circuit imprimé                                   | 0°   |
| Nombre de pôles  | 5  |

## Données géométriques

|                                |                      |
|--------------------------------|----------------------|
| Pas                            | 3,5 mm / 0.138 inch  |
| Largeur                        | 18,2 mm / 0.717 inch |
| Hauteur                        | 9,3 mm / 0.366 inch  |
| Hauteur utile                  | 7,8 mm / 0.307 inch  |
| Profondeur                     | 13,6 mm / 0.535 inch |
| Longueur de la broche à souder | 1,5 mm               |
| Dimensions broche à souder     | 0,3 x 0,8 mm         |
| Diamètre trou métallisé (THR)  | 1 (+0,1) mm          |

## Contacts circuits imprimés

|  |                            |
|--|----------------------------|
| Contacts circuits imprimés               | THR                        |
| Affectation broche à souder              | décalé sur tout le bornier |
| Nombre de broches à souder par potentiel | 1                          |

## Données du matériau

|                                    |  |
|------------------------------------|--|
| Remarque Données du matériau       | <a href="#">Vous trouverez ici des informations sur les spécifications de matériel</a> |
| Couleur                            | noir   |
| Groupe du matériau isolant         | I  |
| Matière isolante Boîtier principal | Polyphthalamide (PPA-GF)   |
| Classe d'inflammabilité selon UL94 | V0   |
| Matériau des ressorts de serrage   | Ressort en acier Chrome-Nickel (CrNi)  |
| Matériau du contact                | Cuivre électrolytique (E <sub>Cu</sub> )   |
| Surface du contact                 | Étain  |
| Charge calorifique                 | 0,059 MJ   |
| Poids                              | 2,3 g  |
| MSL per J-STD 020D                 | 1  |

## Conditions d'environnement

|                                    |                 |
|------------------------------------|-----------------|
| Plage de températures limites      | -60 ... +105 °C |
| Température d'utilisation          | -35 ... +60 °C  |
| Température d'utilisation continue | -60 ... +105 °C |

## Données commerciales

|                          |               |
|--------------------------|---------------|
| ETIM 8.0                 | EC002643      |
| ETIM 7.0                 | EC002643      |
| Unité d'emb. (SUE)       | 180 pce(s)    |
| Pays d'origine           | CH            |
| GTIN                     | 4066966141597 |
| Numéro du tarif douanier | 85369010000   |

## Conformité environnementale du produit

|                         |                         |
|-------------------------|-------------------------|
| État de conformité RoHS | Compliant, No Exemption |
|-------------------------|-------------------------|

## Approbations / certificats

## Homologations générales



| Homologation                          | Norme         | Nom du certificat |
|---------------------------------------|---------------|-------------------|
| CB<br>DEKRA Certification B.V.        | IEC 60947-7-4 | NL-74022          |
| CSA<br>CSA Group                      | C22.2         | 80060692          |
| KEMA/KEUR<br>DEKRA Certification B.V. | EN 60947-7-4  | 71-119449         |
| UL<br>Underwriters Laboratories Inc.  | UL 1059       | E45172            |

## Téléchargements

### Conformité environnementale du produit



#### Recherche de conformité

Environmental Product  
Compliance  
2086-1225/300-000



## Documentation

### Informations complémentaires

| Technical Section | Date       | Format | Size       | Action  |
|-------------------|------------|--------|------------|---|
|                   | 03.04.2019 | pdf    | 2027.26 KB |  |
|                   |            | pdf    | 535.32 KB  |  |

## Données CAD/CAE

### Données CAD

2D/3D Models  
2086-1225/300-000



### Données CAE

ZUKEN Portal  
2086-1225/300-000



## 1 Produits correspondants

### 1.1 Accessoires en option

#### 1.1.2 Outil

##### 1.1.2.1 Outil de manipulation



#### Réf.: 210-719

Outil de manipulation; Lame 2,5 x 0,4 mm;  
avec tige partiellement isolée

### 1.1.3 Tester et mesurer

#### 1.1.3.1 Accessoires de test



#### Réf.: 859-500

pointe de test WAGO; Ø 1 mm; 30 V AC /  
60 V DC; CAT0; 1 A; 10 mm non isolé;  
pointe de test à souder jusqu'à 0,5 mm<sup>2</sup>



#### Réf.: 735-500

pointe de test WAGO; Ø 1 mm; 30 V AC /  
60 V DC; CAT0; 1 A; 6 mm non isolé; poin-  
te de test à souder jusqu'à 0,5 mm<sup>2</sup>

## Indications de manipulation

### Raccorder le conducteur



Raccordement de conducteurs rigides par enfichage direct

### Raccorder le conducteur



Déconnecter et raccorder un conducteur souple en actionnant le bouton poussoir

### Desserrage du conducteur



Déconnecter le conducteur en actionnant le bouton poussoir

### Tester



Tester – avec Broche de test Ø 1 mm  
Contact direct avec la barre conductrice

### Repérage



Identification des pôles par impression directe perpendiculaire au sens de raccordement des conducteurs.