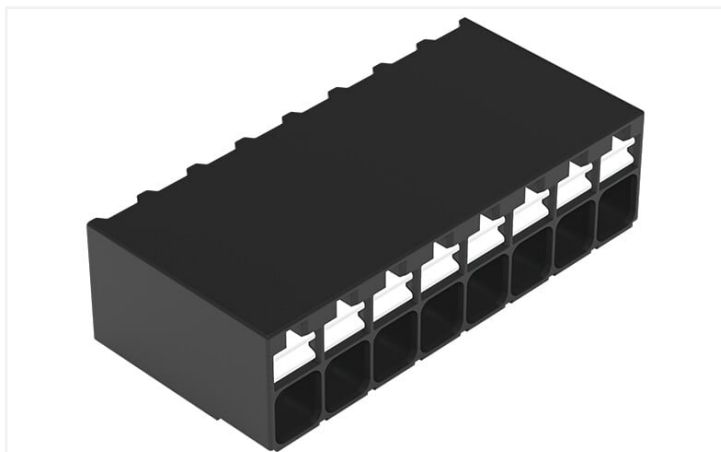


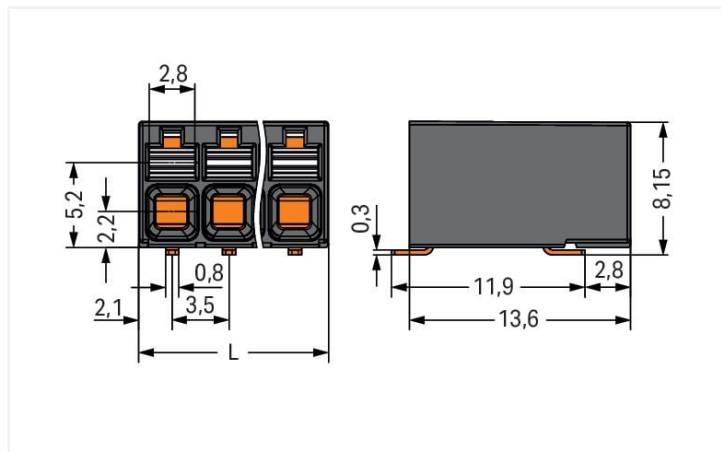
Fiche technique | Référence: 2086-1208/700-000/997-607

Borne pour circuits imprimés CMS; Bouton-poussoir; 1,5 mm<sup>2</sup>; Pas 3,5 mm; 8 pôles;  
Push-in CAGE CLAMP®; en bande; 1,50 mm<sup>2</sup>; noir

<https://www.wago.com/2086-1208/700-000/997-607>

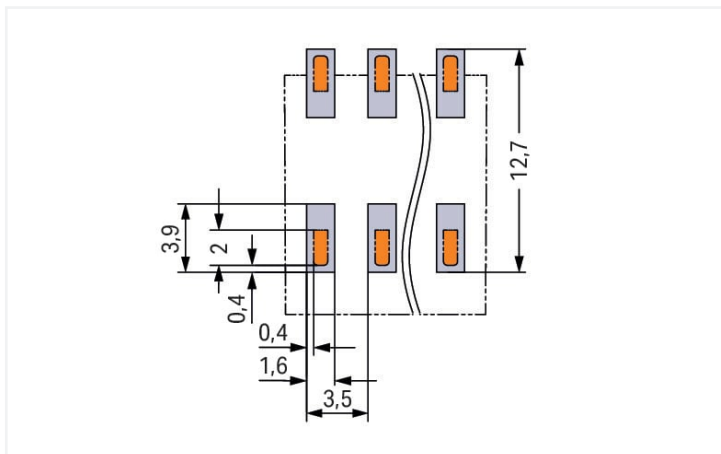


Couleur: ■ noir

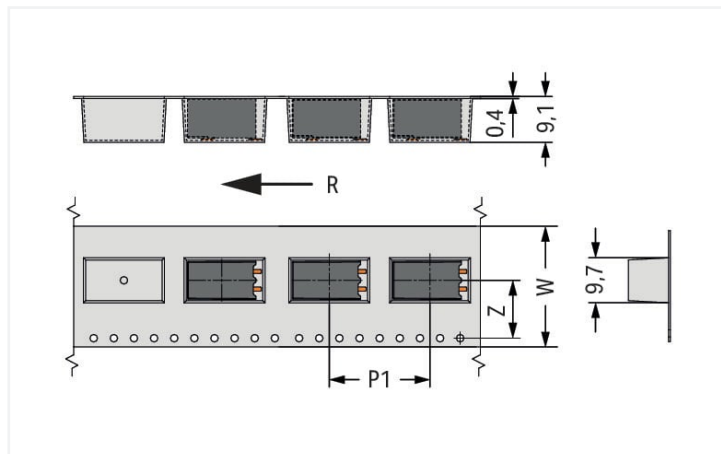


Dimensions en mm

$L = (\text{nombre de pôles} - 1) \times \text{pas} + 4,2 \text{ mm}$



Dimensions en mm



Dimensions en mm

W = Largeur de bande

R = direction d'arrivée

Nombre de pôles 2 : Z = 11,5 mm

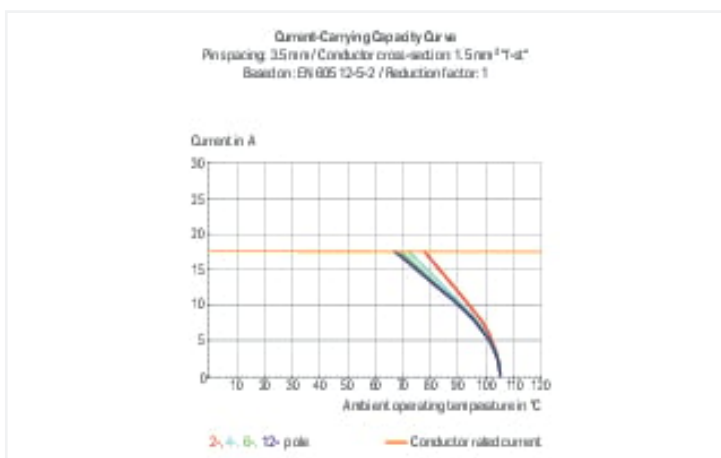
Nombre de pôles 3 : Z = 10,7 mm

Nombre de pôles 4 : Z = 12,5 mm

Nombre de pôles 5 : Z = 14,2 mm

Nombre de pôles 6 ; 8 ; 10 ; 12 : Z = 26,2 mm

Nombre de pôles 7 ; 9 ; 11 : Z = 24,5 mm



- Idéal pour le raccordement d'appareils compacts, les découpes de boîtier et les espaces confinés
- Grâce à la connexion Push-in CAGE CLAMP® à insertion directe des conducteurs rigides et souples munis d'embout d'extrémité
- Disponible en version CMS et THR
- Emballage en bande type " Tape and Reel " adapté à l'automatisation du placement des composants
- Actionnement du poussoir dans l'axe du conducteur
- Raccordement du conducteur et sens de raccordement parallèle ou perpendiculaire au circuit imprimé

### Données électriques

Données de référence selon	IEC/EN 60664-1		
Overvoltage category	III	III	II
Pollution degree	3	2	2
Tension de référence	160 V	160 V	320 V
Tension assignée de tenue aux chocs	2,5 kV	2,5 kV	2,5 kV
Courant de référence	17,5 A	17,5 A	17,5 A

Données d'approbation selon	UL 1059		
Use group	B	C	D
Tension de référence	300 V	-	300 V
Courant de référence	14 A	-	10 A

Données d'approbation selon	CSA		
Use group	B	C	D
Tension de référence	300 V	-	300 V
Courant de référence	14 A	-	14 A

### Données de raccordement

Nombre total des potentiels	8
Nombre de types de connexion	1
nombre des niveaux	1

#### Connexion 1

Technique de connexion	Push-in CAGE CLAMP®
Type d'actionnement	Bouton-poussoir
Conducteur rigide	0,14 ... 1,5 mm <sup>2</sup> / 28 ... 16 AWG
Conducteur souple	0,14 ... 1,5 mm <sup>2</sup> / 26 ... 14 AWG
Conducteurs souples ; avec embout d'extrémité isolé	0,25 ... 0,75 mm <sup>2</sup>
Conducteurs souples ; avec embout d'extrémité sans isolation plastique	0,25 ... 1,5 mm <sup>2</sup>
Longueur de dénudage	8 ... 9 mm / 0.31 ... 0.35 inch
Axe du conducteur au circuit imprimé	0°
Nombre de pôles	8

### Données géométriques

Pas	3,5 mm / 0.138 inch
Largeur	28,7 mm / 1.13 inch
Hauteur	8,15 mm / 0.321 inch
Profondeur	13,6 mm / 0.535 inch
Diamètre bobine emballage en bande	380 mm
Largeur de bande	56 mm

### Contacts circuits imprimés

Contacts circuits imprimés	SMD
Affectation broche à souder	en ligne sur tout le bornier
Nombre de broches à souder par potentiel	2

### Données du matériau

Remarque Données du matériau	<a href="#">Vous trouverez ici des informations sur les spécifications de matériel</a>
Couleur	noir
Groupe du matériau isolant	I
Matière isolante Boîtier principal	Polyphthalamide (PPA-GF)
Classe d'inflammabilité selon UL94	V0
Matériau des ressorts de serrage	Ressort en acier Chrome-Nickel (CrNi)
Matériau du contact	Cuivre électrolytique (E <sub>Cu</sub> )
Surface du contact	Étain
Charge calorifique	0,084 MJ
Poids	5,1 g
MSL per J-STD 020D	1

### Conditions d'environnement

Plage de températures limites	-60 ... +105 °C
Température d'utilisation	-35 ... +60 °C
Température d'utilisation continue	-60 ... +105 °C

### Données commerciales

ETIM 8.0	EC002643
ETIM 7.0	EC002643
Unité d'emb. (SUE)	2060 (515) pce(s)
Type d'emballage	Carton
Pays d'origine	CH
GTIN	4066966159967
Numéro du tarif douanier	85369010000

### Conformité environnementale du produit

État de conformité RoHS	Compliant, No Exemption
-------------------------	-------------------------

### Approbations / certificats

#### Homologations générales



Homologation	Norme	Nom du certificat
CB DEKRA Certification B.V.	IEC 60947-7-4	NL-74022
CSA CSA Group	C22.2	80060692
KEMA/KEUR DEKRA Certification B.V.	EN 60947-7-4	71-119449
UL Underwriters Laboratories Inc.	UL 1059	E45172

## Téléchargements

### Conformité environnementale du produit

#### Recherche de conformité



## Documentation

### Informations complémentaires

Technical Section	03.04.2019	pdf 2027.26 KB	
-------------------	------------	-------------------	---

## Données CAD/CAE

### Données CAD



## 1 Produits correspondants

### 1.1 Accessoires en option

#### 1.1.2 Outil

##### 1.1.2.1 Outil de manipulation



#### Réf: 210-719

Outil de manipulation; Lame 2,5 x 0,4 mm;  
avec tige partiellement isolée

### 1.1.3 Tester et mesurer

#### 1.1.3.1 Accessoires de test



#### Réf: 859-500

pointe de test WAGO; Ø 1 mm; 30 V AC /  
60 V DC; CAT0; 1 A; 10 mm non isolé;  
pointe de test à souder jusqu'à 0,5 mm<sup>2</sup>



#### Réf: 735-500

pointe de test WAGO; Ø 1 mm; 30 V AC /  
60 V DC; CAT0; 1 A; 6 mm non isolé; poin-  
te de test à souder jusqu'à 0,5 mm<sup>2</sup>

## Indications de manipulation

### Raccorder le conducteur



Raccordement de conducteurs rigides par enfichage direct

### Raccorder le conducteur



Déconnecter et raccorder un conducteur souple en actionnant le bouton poussoir

### Desserrage du conducteur



Déconnecter le conducteur en actionnant le bouton poussoir

### Tester



Tester – avec Broche de test Ø 1 mm  
Contact direct avec la barre conductrice

### Repérage



Identification des pôles par impression directe perpendiculaire au sens de raccordement des conducteurs.