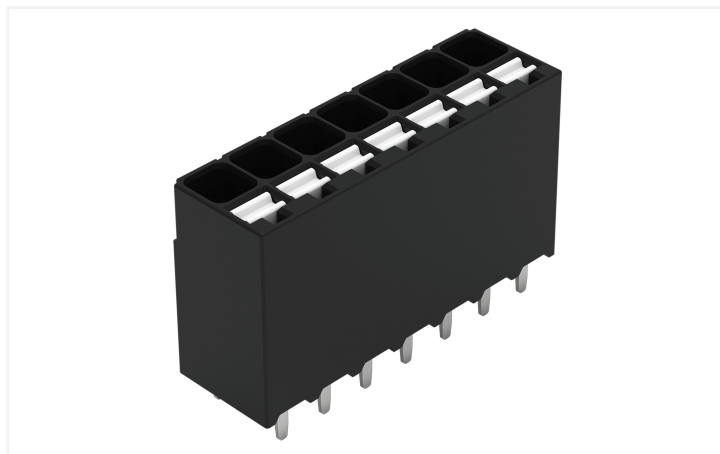


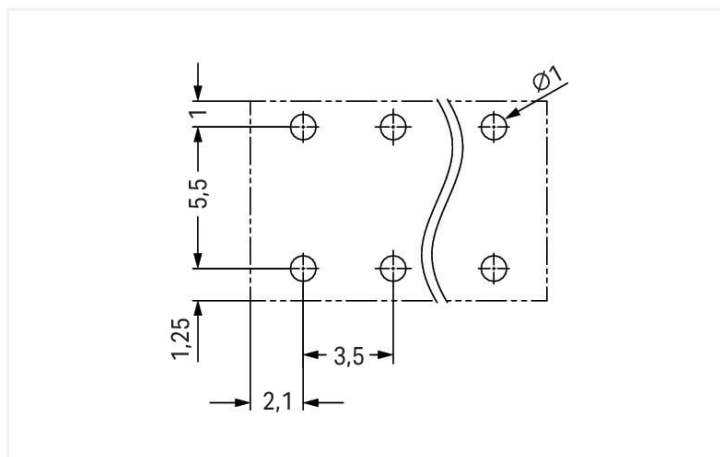
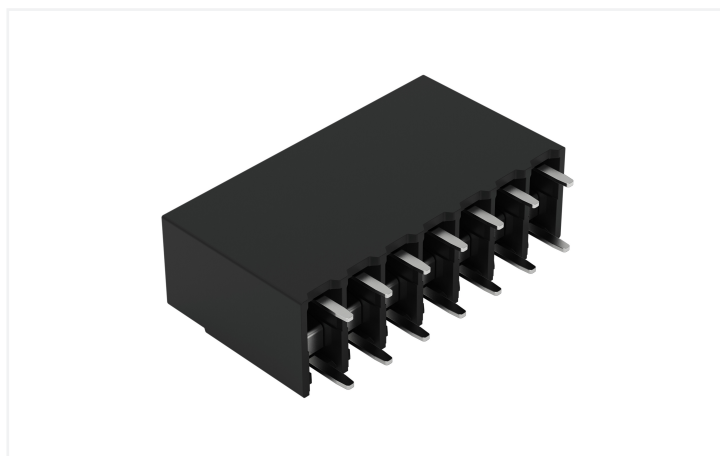
Fiche technique | Référence: 2086-1107

Borne pour circuits imprimés THR; Bouton-poussoir; 1,5 mm²; Pas 3,5 mm; 7 pôles;
Push-in CAGE CLAMP®; 1,50 mm²; noir

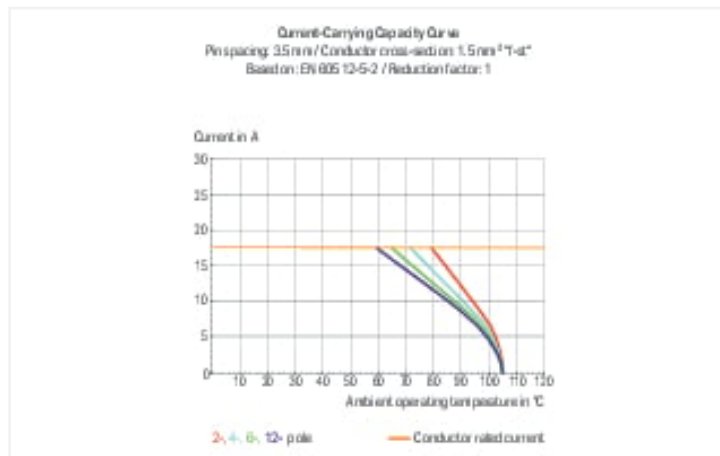
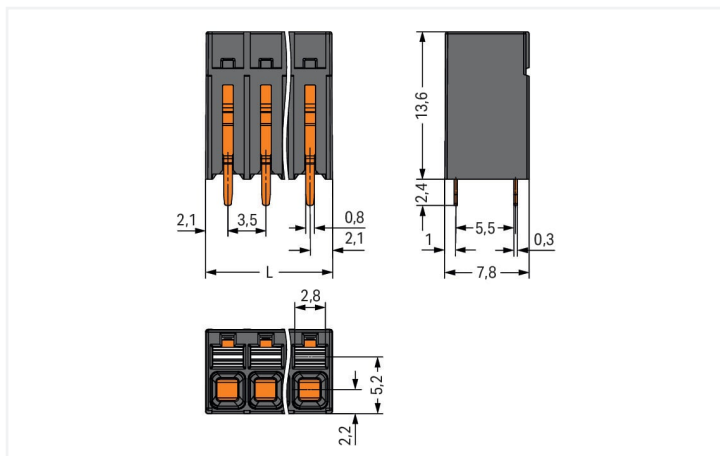
<https://www.wago.com/2086-1107>



Couleur: ■ noir



Dimensions en mm



Dimensions en mm

$L = (\text{nombre de pôles} - 1) \times \text{pas} + 4,2 \text{ mm}$

- Idéal pour le raccordement d'appareils compacts, les découpes de boîtier et les espaces confinés
- Grâce à la connexion Push-in CAGE CLAMP® à insertion directe des conducteurs rigides et souples munis d'embout d'extrémité
- Disponible en version CMS et THR
- Actionnement du poussoir dans l'axe du conducteur
- Raccordement du conducteur et sens de raccordement parallèle ou perpendiculaire au circuit imprimé
- Disponible au choix avec double broches à souder en lignes ou décalées, au pas de 3,5 et 5 mm

Remarques

Remarque

Conseils d'utilisation :

Approprié pour technique de soudage reflow sans plomb sur le modèle de DIN EN 61760-1 ou DIN EN 60068-2-58 jusqu'à une température de pointe de 260 °C. En raison de différents facteurs d'influence spécifiques à l'application (agencement et orientation de composants, installation de soudure, pâte à souder), on recommande d'utiliser des tests pour déterminer un profil approprié dans des conditions de production.

Données électriques

| Données de référence selon | IEC/EN 60664-1 | | |
|-------------------------------------|----------------|--------|--------|
| Overvoltage category | III | III | II |
| Pollution degree | 3 | 2 | 2 |
| Tension de référence | 160 V | 160 V | 320 V |
| Tension assignée de tenue aux chocs | 2,5 kV | 2,5 kV | 2,5 kV |
| Courant de référence | 17,5 A | 17,5 A | 17,5 A |

| Données d'approbation selon | UL 1059 | | |
|-----------------------------|---------|---|-------|
| Use group | B | C | D |
| Tension de référence | 300 V | - | 300 V |
| Courant de référence | 14 A | - | 10 A |

| Données d'approbation selon | CSA | | |
|-----------------------------|-------|---|-------|
| Use group | B | C | D |
| Tension de référence | 300 V | - | 300 V |
| Courant de référence | 14 A | - | 14 A |

Données de raccordement

| | |
|------------------------------|---|
| Points de serrage | 7 |
| Nombre total des potentiels | 7 |
| Nombre de types de connexion | 1 |
| nombre des niveaux | 1 |

| Connexion 1 | |
|--|--|
| Technique de connexion | Push-in CAGE CLAMP® |
| Type d'actionnement | Bouton-poussoir |
| Conducteur rigide | 0,14 ... 1,5 mm ² / 28 ... 16 AWG |
| Conducteur souple | 0,14 ... 1,5 mm ² / 26 ... 14 AWG |
| Conducteurs souples ; avec embout d'extrémité isolé | 0,25 ... 0,75 mm ² |
| Conducteurs souples ; avec embout d'extrémité sans isolation plastique | 0,25 ... 1,5 mm ² |
| Longueur de dénudage | 8 ... 9 mm / 0.31 ... 0.35 inch |
| Axe du conducteur au circuit imprimé | 90 ° |
| Nombre de pôles | 7 |

Données géométriques

| | |
|--------------------------------|----------------------|
| Pas | 3,5 mm / 0.138 inch |
| Largeur | 25,2 mm / 0.992 inch |
| Hauteur | 16 mm / 0.63 inch |
| Hauteur utile | 13,6 mm / 0.535 inch |
| Profondeur | 7,8 mm / 0.307 inch |
| Longueur de la broche à souder | 2,4 mm |
| Dimensions broche à souder | 0,3 x 0,8 mm |
| Diamètre trou métallisé (THR) | 1 (+0,1) mm |

Contacts circuits imprimés

| | |
|--|------------------------------|
| Contacts circuits imprimés | THR |
| Affectation broche à souder | en ligne sur tout le bornier |
| Nombre de broches à souder par potentiel | 2 |

Données du matériau

| | |
|------------------------------------|--|
| Remarque Données du matériau | Vous trouverez ici des informations sur les spécifications de matériel |
| Couleur | noir |
| Groupe du matériau isolant | I |
| Matière isolante Boîtier principal | Polyphthalamide (PPA-GF) |
| Classe d'inflammabilité selon UL94 | V0 |
| Matériau des ressorts de serrage | Ressort en acier Chrome-Nickel (CrNi) |
| Matériau du contact | Cuivre électrolytique (E _{cu}) |
| Surface du contact | Étain |
| Charge calorifique | 0,076 MJ |
| Poids | 3,4 g |
| MSL per J-STD 020D | 1 |

Conditions d'environnement

| | |
|------------------------------------|-----------------|
| Plage de températures limites | -60 ... +105 °C |
| Température d'utilisation | -35 ... +60 °C |
| Température d'utilisation continue | -60 ... +105 °C |

Données commerciales

| | |
|--------------------------|---------------|
| ETIM 8.0 | EC002643 |
| ETIM 7.0 | EC002643 |
| Unité d'emb. (SUE) | 132 pce(s) |
| Pays d'origine | CH |
| GTIN | 4066966141467 |
| Numéro du tarif douanier | 85369010000 |

Conformité environnementale du produit

| | |
|-------------------------|-------------------------|
| État de conformité RoHS | Compliant, No Exemption |
|-------------------------|-------------------------|

Approbations / certificats

Homologations générales



| Homologation | Norme | Nom du certificat |
|---------------------------------------|---------------|-------------------|
| CB DEKRA Certification B.V. | IEC 60947-7-4 | NL-74022 |
| CSA CSA Group | C22.2 | 80060692 |
| KEMA/KEUR DEKRA Certification B.V. | EN 60947-7-4 | 71-119449 |
| UL Underwriters Laboratories Inc. | UL 1059 | E45172 |

Téléchargements

Conformité environnementale du produit



Recherche de conformité

Environmental Product
Compliance 2086-1107



Documentation

Informations complémentaires

| | | | |
|-------------------|------------|-------------------|---|
| Technical Section | 03.04.2019 | pdf 2027.26 KB |  |
| | | pdf 535.32 KB |  |

Données CAD/CAE

Données CAD

2D/3D Models
2086-1107



Données CAE

ZUKEN Portal
2086-1107



1 Produits correspondants

1.1 Accessoires en option

1.1.2 Outil

1.1.2.1 Outil de manipulation



Réf.: 210-719

Outil de manipulation; Lame 2,5 x 0,4 mm;
avec tige partiellement isolée

1.1.3 Tester et mesurer

1.1.3.1 Accessoires de test



Réf.: 859-500

pointe de test WAGO; Ø 1 mm; 30 V AC /
60 V DC; CAT0; 1 A; 10 mm non isolé;
pointe de test à souder jusqu'à 0,5 mm²



Réf.: 735-500

pointe de test WAGO; Ø 1 mm; 30 V AC /
60 V DC; CAT0; 1 A; 6 mm non isolé; poin-
te de test à souder jusqu'à 0,5 mm²

Indications de manipulation

Raccorder le conducteur



Raccordement de conducteurs rigides par enfichage direct

Raccorder le conducteur



Déconnecter et raccorder un conducteur souple en actionnant le bouton poussoir

Desserrage du conducteur



Déconnecter le conducteur en actionnant le bouton poussoir

Tester



Tester – avec Broche de test Ø 1 mm
Contact direct avec la barre conductrice

Repérage



Identification des pôles par impression directe perpendiculaire au sens de raccordement des conducteurs.