

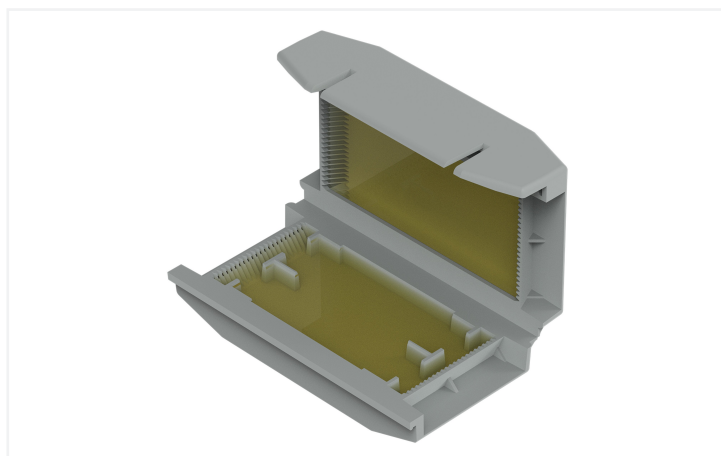
Fiche technique | Référence: 207-1372

Gelbox; Connexion traversante; pour conducteurs; avec gel; Série 221; max. 4 mm²-bornes; sans bornes de raccordement; Taille 1; gris

<https://www.wago.com/207-1372>



Couleur: ■ gris



Remarque sur l'unité d'emballage (Unité d'emb.) et sous unité d'emballage (SUE)

Si vous commandez une Unité d'emb. complète, vous recevrez notre blister en carton durable emballé dans un emballage Prêt-A-Vendre.

Si vous commandez une quantité inférieure à une Unité d'emb. complète, vous recevrez le blister en carton durable sans carton Prêt-A-Vendre.

Veuillez noter la description du système pour les bornes de connexion qui peuvent être utilisées.

Vos avantages :

- Manipulation simple, rapide et sûre
- Immédiatement prêt à l'emploi et à nouveau accessible
- Sans silicone
- Sans étiquette
- Peut être stocké indéfiniment
- L'ensemble du système de Gelbox et de bornes WAGO est testé VDE et certifié IPX8

Données de raccordement

Connexion 1

Type d'actionnement

Verrouillage

Données géométriques

Largeur	32,7 mm / 1.26 inch
Hauteur	17,8 mm / 0.669 inch
Profondeur	56,9 mm / 2.205 inch

Données mécaniques

Mode de construction	Size 1
Type de fixation	Connexion volante
Indice de protection	IPX8
adapté	for 4 mm ² inline splicing connectors

Données du matériau

Remarque Données du matériau	Vous trouverez ici des informations sur les spécifications de matériel
Couleur	gris
Matériel de l'enveloppe	Polypropylène
Charge calorifique	0 MJ
Poids	19,8 g

Conditions d'environnement

Température ambiante (fonctionnement)	-55 ... +85 °C
Température ambiante (stockage)	0 ... +40 °C

Données commerciales

ETIM 8.0	EC001170
ETIM 7.0	EC001170
Unité d'emb. (SUE)	28 (4) pce(s)
Pays d'origine	DE
GTIN	4066966349962
Numéro du tarif douanier	85389099990

Conformité environnementale du produit

État de conformité RoHS	Compliant, No Exemption
-------------------------	-------------------------

Approbations / certificats

Homologations générales



Homologation	Norme	Nom du certificat
VDE VDE Prüf- und Zertifizierungsinstitut	EN 60998	40051938

Téléchargements

Conformité environnementale du produit

Recherche de conformité

Environmental Product Compliance 207-1372



Documentation

Description du système

System Description 207 Series Gel boxes pdf 1156.45 KB

System Description 207 Series Gel boxes pdf 1191.37 KB

Informations complémentaires

Certificate pdf 2308.76 KB

DLG Test Report 7438 pdf 1455.46 KB

Données CAD/CAE

Données CAD

2D/3D Models 207-1372



Indications de manipulation

Montage



Open the Gelbox at the side latches.



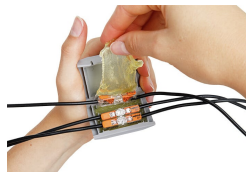
Place the wired connector in the Gelbox.



Close the Gelbox.



Close latch securely.



Re-accessible:
Open the Gelbox, remove the gel, open the connector and rewire with new components.

Application



For low voltage applications > 50 V, use the Gelbox in a junction box.



Connecting a path light.



Tirer la languette vers le haut et déchirer la perforation du couvercle à l'avant.



Enfoncer les perforations sur les côtés.



Déchirer le couvercle au-dessus de la perforation.



Comme présentoir de comptoir : plier la languette arrière au niveau du pli, la redresser et la fixer dans la découpe du carton.



Si la languette n'est pas utilisée, la déchirer par la perforation.