

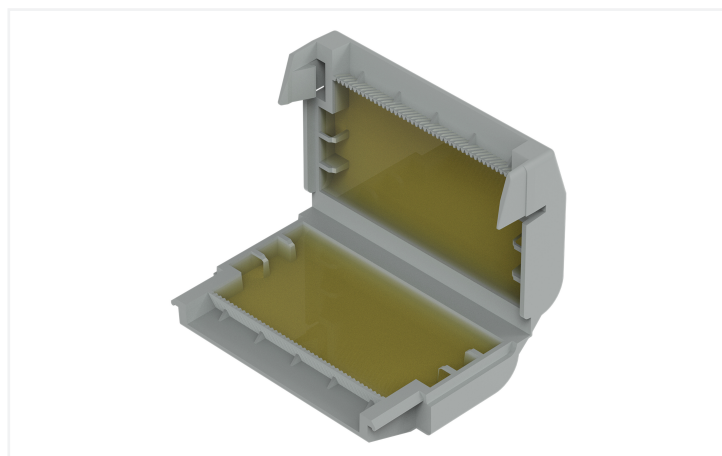
Fiche technique | Référence: 207-1333

Gelbox; Dérivation; pour conducteurs; avec gel; Série 221, 2x73; max. 4 mm²-bornes; sans bornes de raccordement; Taille 3; gris

<https://www.wago.com/207-1333>



Couleur: ■ gris



Remarque sur l'unité d'emballage (Unité d'emb.) et sous unité d'emballage (SUE)

Si vous commandez une Unité d'emb. complète, vous recevrez notre blister en carton durable emballé dans un emballage Prêt-A-Vendre.

Si vous commandez une quantité inférieure à une Unité d'emb. complète, vous recevrez le blister en carton durable sans carton Prêt-A-Vendre.

Veuillez noter la description du système pour les bornes de connexion qui peuvent être utilisées.

Vos avantages :

- Manipulation simple, rapide et sûre
- Immédiatement prêt à l'emploi et à nouveau accessible
- Sans silicone
- Sans étiquette
- Peut être stocké indéfiniment
- L'ensemble du système de Gelbox et de bornes WAGO est testé VDE et certifié IPX8

Données de raccordement

Connexion 1

Type d'actionnement	Verrouillage
---------------------	--------------

Données géométriques

Largeur	52,7 mm / 2.075 inch
Hauteur	17,8 mm / 0.701 inch
Profondeur	33,6 mm / 1.323 inch

Données mécaniques

Mode de construction	Size 3
Type de fixation	Connexion volante
Indice de protection	IPX8
adapté	for 4 mm ² splicing connectors

Données du matériau

Remarque Données du matériau	Vous trouverez ici des informations sur les spécifications de matériel
Couleur	gris
Matériel de l'enveloppe	Polypropylène
Charge calorifique	0 MJ
Poids	21 g

Conditions d'environnement

Température ambiante (fonctionnement)	-55 ... +85 °C
Température ambiante (stockage)	0 ... +40 °C

Données commerciales

ETIM 8.0	EC001170
ETIM 7.0	EC001170
Unité d'emb. (SUE)	36 (3) pce(s)
Pays d'origine	DE
GTIN	4055143997805
Numéro du tarif douanier	85389099990

Conformité environnementale du produit	
État de conformité RoHS	Compliant, No Exemption

Approbations / certificats

Homologations générales			Déclarations de conformité et de fabricant		
Homologation	Norme	Nom du certificat	Homologation	Norme	Nom du certificat
VDE VDE Prüf- und Zertifizierungsinstitut	EN 60998	400051938	EU-Declaration of Conformity WAGO GmbH & Co. KG	-	-
			UK-Declaration of Conformity WAGO GmbH & Co. KG	-	-

Téléchargements

Conformité environnementale du produit	
Recherche de conformité	
Environmental Product Compliance 207-1333	↓

Documentation

Description du système			Informations complémentaires		
System Description 207 Series Gel boxes	pdf 1156.45 KB	↓	Certificate	pdf 2308.76 KB	↓
System Description 207 Series Gel boxes	pdf 1191.37 KB	↓	DLG Test Report 7438	pdf 1455.46 KB	↓

Texte complémentaire		
207-1333	xml 3.57 KB	↓
207-1333	docx 20.39 KB	↓

Données CAD/CAE

Données CAD		Données CAE	
2D/3D Models 207-1333	↓	ZUKEN Portal 207-1333	↓

Indications de manipulation

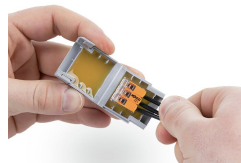
Montage



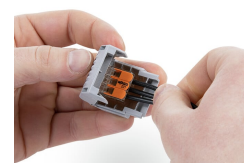
Ouvrez la Gelbox au niveau des loquets latéraux.



Placer la borne câblée dans la Gelbox.



Placer la borne câblée dans la Gelbox.



Fermer la Gelbox.



Fermez bien le loquet.



De nouveau accessible :

- Ouvrir la Gelbox.
- Supprimer le gel
- Recâbler avec de nouveaux composants



Tirer la languette vers le haut et déchirer la perforation du couvercle à l'avant.



Enfoncer les perforations sur les côtés.



Déchirer le couvercle au-dessus de la perforation.



Comme présentoir de comptoir : plier la languette arrière au niveau du pli, la redresser et la fixer dans la découpe du carton.



Si la languette n'est pas utilisée, la déchirer par la perforation.