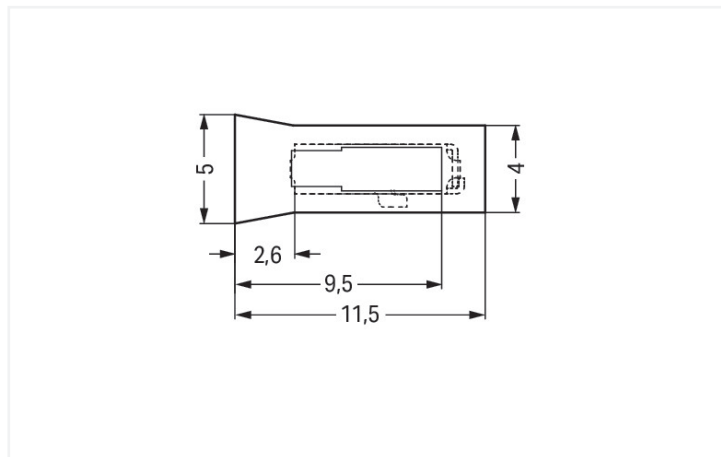




Couleur: ■ blanc



Dimensions en mm
Espace requis pour les outils de manipulation

Données mécaniques

adapté pour série 2065

Données du matériau

Couleur blanc
Charge calorifique 0 MJ
Poids 1,6 g

Données commerciales

eCl@ss 10.0 27-14-11-92
eCl@ss 9.0 27-14-11-92
ETIM 8.0 EC002848
ETIM 7.0 EC002848
Unité d'emb. (SUE) 600 (50) pce(s)
Type d'emballage Carton
Pays d'origine DE
GTIN 4055143634571
Numéro du tarif douanier 39269097900

Conformité environnementale du produit

État de conformité RoHS Compliant, No Exemption

Téléchargements

Conformité environnementale du produit

Recherche de conformité

Environmental Product
Compliance 2065-189



Données CAD/CAE

Données CAD

2D/3D Models
2065-189

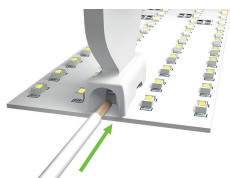


Données CAE

ZUKEN Portal
2065-189



Indications de manipulation



L'entonnoir d'entrée des conducteurs de l'outil de commande (2065-189) guide tous les types de conducteurs en toute sécurité dans le Push-in CAGE CLAMP®.