

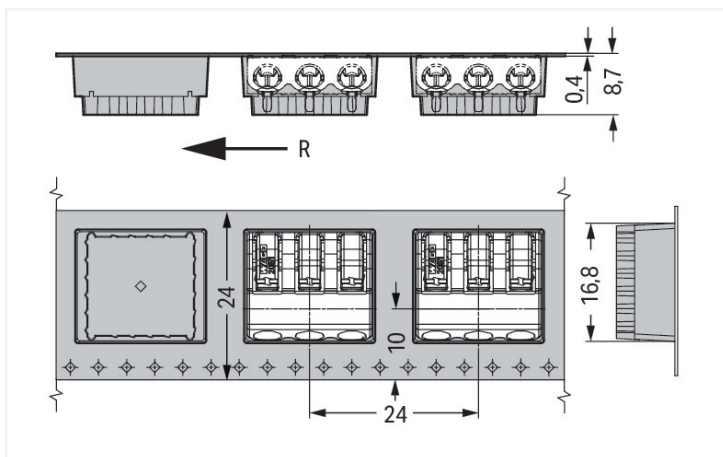
Fiche technique | Référence: 2061-1643/998-404

Borne pour circuits imprimés THR; Bouton-poussoir; 1,5 mm<sup>2</sup>; Pas 6 mm; 3 pôles;  
Push-in CAGE CLAMP®; en bande; 1,50 mm<sup>2</sup>; blanc

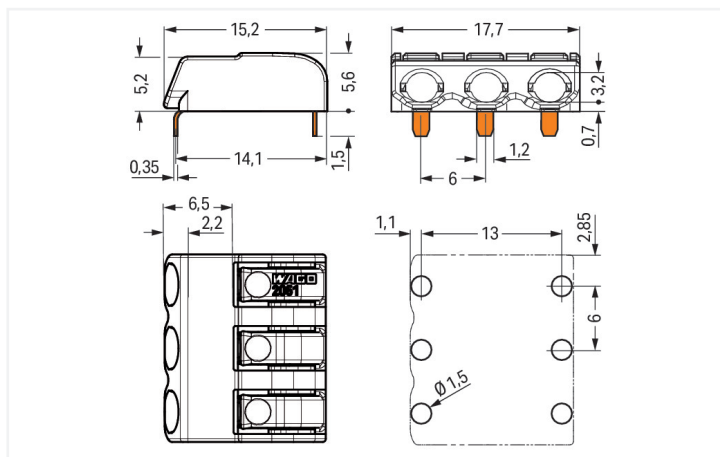
<https://www.wago.com/2061-1643/998-404>



Couleur: ■ blanc

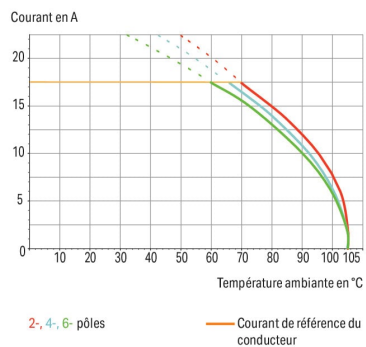


Dimensions en mm



Dimensions en mm

Courbe d'intensité maximale admissible  
Pas 6 mm / section de conducteur 1,5 mm<sup>2</sup> « r »  
Selon l'exemple de : EN 60512-5-2 / facteur de réduction 1



- Bornes pour circuits imprimés THR avec connexion Push-in CAGE CLAMP® et poussoirs
- Insertion directe de conducteurs rigides et de conducteurs souples munis d'embout d'extrémité
- Manipulation confortable par poussoir pour la connexion des conducteurs souples et la déconnexion des conducteurs
- Hauteur de seulement 5,6 mm
- Emballage type « Tape and Reel » adapté à l'automatisation
- Également approprié pour soudage à la vague
- Juxtaposition sans perte de pôles

## Remarques

Remarque	<p>Selon les températures et les temps de soudage utilisés dans le procédé Reflow, la couleur du matériau pourrait changer, mais sans en affecter la fonction.</p> <p>Conseils d'utilisation : Approprié pour technique de soudage reflow sans plomb sur le modèle de DIN EN 61760-1 ou DIN EN 60068-2-58 jusqu'à une température de pointe de 260 °C. En raison de différents facteurs d'influence spécifiques à l'application (agencement et orientation de composants, installation de soudure, pâte à souder), on recommande d'utiliser des tests pour déterminer un profil approprié dans des conditions de production.</p>
Recommandation	<p>Recommandation Pochoir CMS : Épaisseur de matériau : 150 µm Diamètre du trou de pochoir identique au diamètre extérieur de la pastille de soudure</p>

## Données électriques

Données de référence selon		IEC/EN 60664-1		Données d'approbation selon		UL 1059		
Overvoltage category		III	III	II	Use group	B	C	D
Pollution degree		3	2	2	Tension de référence	300 V	-	300 V
Tension de référence		250 V	320 V	630 V	Courant de référence	10 A	-	10 A
Tension assignée de tenue aux chocs		4 kV	4 kV	4 kV				
Courant de référence		17,5 A	17,5 A	17,5 A				

## Données de raccordement

Points de serrage	3	<b>Connexion 1</b>	
Nombre total des potentiels	3		
Nombre de types de connexion	1		
nombre des niveaux	1		
		Technique de connexion	Push-in CAGE CLAMP®
		Type d'actionnement	Bouton-poussoir
		Conducteur rigide	0,25 ... 1,5 mm <sup>2</sup> / 20 ... 16 AWG
		Conducteur souple	0,5 ... 1,5 mm <sup>2</sup> / 20 ... 16 AWG
		Conducteurs souples ; avec embout d'extrémité isolé	0,5 ... 0,75 mm <sup>2</sup>
		Conducteurs souples ; avec embout d'extrémité sans isolation plastique	0,5 ... 0,75 mm <sup>2</sup>
		Longueur de dénudage	7 ... 10 mm / 0.28 ... 0.39 inch
		Axe du conducteur au circuit imprimé	0°
		Nombre de pôles	3

## Données géométriques

Pas	6 mm / 0.24 inch
Largeur	17,7 mm / 0.697 inch
Hauteur	7,1 mm / 0.28 inch
Hauteur utile	5,6 mm / 0.22 inch
Profondeur	15,2 mm / 0.598 inch
Longueur de la broche à souder	1,5 mm
Dimensions broche à souder	1,2 x 0,35 mm
Diamètre trou métallisé (THR)	1,5 (+0,1) mm
Diamètre bobine emballage en bande	330 mm
Largeur de bande	24 mm

## Contacts circuits imprimés

Contacts circuits imprimés	THR
Affectation broche à souder	en ligne sur tout le bornier
Nombre de broches à souder par potentiel	2

## Données du matériau

Remarque Données du matériau	<a href="#">Vous trouverez ici des informations sur les spécifications de matériel</a>
Couleur	blanc
Groupe du matériau isolant	I
Matière isolante Boîtier principal	Polyphthalamide (PPA-GF)
Classe d'inflammabilité selon UL94	V0
Matériau du contact	Alliage de cuivre
Surface du contact	Étain
Charge calorifique	0 MJ
Poids	1,6 g
MSL per J-STD 020D	1

### Conditions d'environnement

Plage de températures limites	-60 ... +105 °C
-------------------------------	-----------------

### Données commerciales

eCl@ss 10.0	27-14-11-06
eCl@ss 9.0	27-14-11-06
ETIM 8.0	EC001284
ETIM 7.0	EC001284
Unité d'emb. (SUE)	2880 (320) pce(s)
Type d'emballage	Carton
Pays d'origine	CH
GTIN	4055143274777
Numéro du tarif douanier	85369010000

### Conformité environnementale du produit

État de conformité RoHS	Compliant, No Exemption
-------------------------	-------------------------

### Approbations / certificats

#### Homologations générales



Homologation	Norme	Nom du certificat
CCA DEKRA Certification B.V.	EN 60947-7-4	NTR NL-7773
CCA DEKRA Certification B.V.	EN 60947-7-4	71-110254
CCA DEKRA Certification B.V.	EN 60838	NTR NL-7721
cURus Underwriters Laboratories Inc.	UL 1059	E45172
KEMA/KEUR DEKRA Certification B.V.	EN 60838	71-106232

### Téléchargements

#### Conformité environnementale du produit

##### Recherche de conformité

Environmental Product  
Compliance  
2061-1643/998-404



## Documentation

### Informations complémentaires

Technical Section	03.04.2019	pdf 2027.26 KB	
		pdf 535.32 KB	

## Données CAD/CAE

### Données CAD

2D/3D Models  
2061-1643/998-404



### Données CAE

ZUKEN Portal  
2061-1643/998-404



## PCB Design

Symbol and Footprint  
via SamacSys  
2061-1643/998-404



Symbol and Footprint  
via Ultra Librarian  
2061-1643/998-404



## 1 Produits correspondants

### 1.1 Accessoires en option

#### 1.1.2 Outil

##### 1.1.2.1 Outil de manipulation



**Réf.: 2061-190**

Outil de manipulation; à partir de matière isolante



**Réf.: 206-866**

Outil de manipulation; pour série 2061

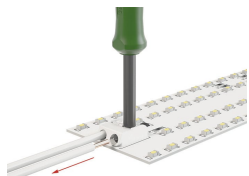
## Indications de manipulation

### Raccorder le conducteur



Insertion directe pour raccorder les conducteurs rigides

Raccorder le conducteur



Déconnexion simple des conducteurs par  
ex. avec outil de manipulation 206-861