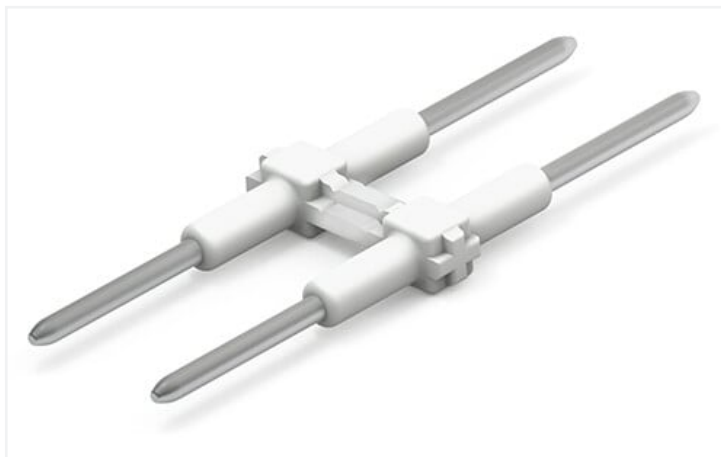


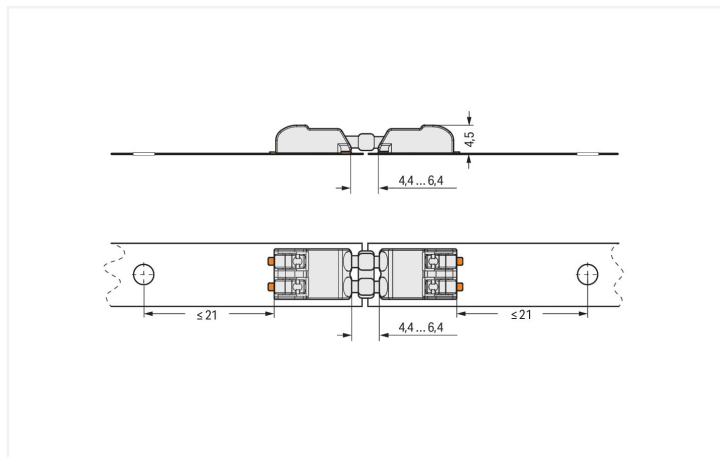
# Fiche technique | Référence: 2060-962/028-000

Élément de raccordement; Pas 8 mm; 2 pôles; Longueur 28 mm; blanc

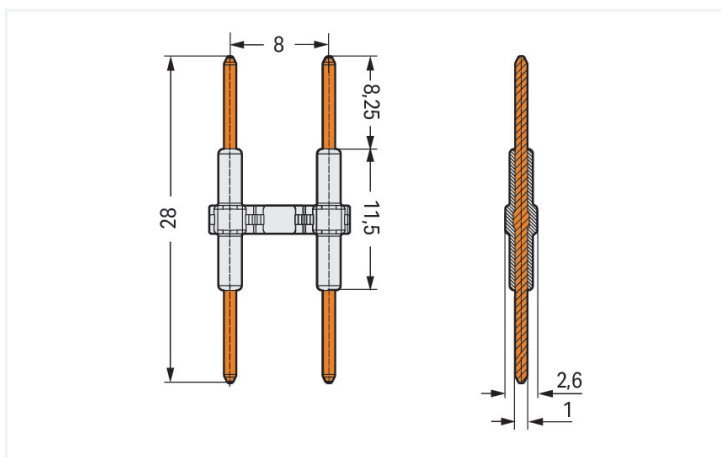
<https://www.wago.com/2060-962/028-000>



Couleur: ■ blanc



Dimensions en mm



Dimensions en mm

- Élément de connexion pour la juxtaposition facile de platines LED
- Manipulation simple par enfichage et séparation direct sans manipulation par poussoir

## Remarques

Remarque de sécurité 1

Convient uniquement à la réf. 2060-45x, ne convient pas à la 2060-40x

## Données électriques

Données de référence selon	IEC/EN 60664-1		
Overvoltage category	III	III	II
Pollution degree	3	2	2
Tension de référence	400 V	630 V	1000 V
Tension assignée de tenue aux chocs	6 kV	6 kV	6 kV
Courant de référence	9 A	9 A	9 A

Données d'approbation selon	UL 1977
Tension de référence	600 V
Courant de référence	9 A

### Données de raccordement

Nombre total des potentiels	2	<b>Connexion 1</b>	
		Nombre de pôles	2

### Données géométriques

Pas	8 mm / 0.314 inch
Largeur	11,4 mm / 0.449 inch
Hauteur	2,6 mm / 0.102 inch
Profondeur	28 mm / 1.102 inch

### Données mécaniques

Cycles d'enchâssement max.	10
Nombre de cycles d'enchâssement	max. 10 opérations de connexion/déconnexion
adapté	pour bornes pour circuits imprimés CMS ; Série 2060

### Données du matériau

Remarque Données du matériau	<a href="#">Vous trouverez ici des informations sur les spécifications de matériel</a>
Couleur	blanc
Groupe du matériau isolant	I
Matière isolante Boîtier principal	Polyamide (PA66)
Classe d'inflammabilité selon UL94	V0
Matériau du contact	Alliage de cuivre
Surface du contact	Argent
Charge calorifique	0,003 MJ
Poids	0,5 g

### Conditions d'environnement

Plage de températures limites	-60 ... +105 °C
-------------------------------	-----------------

### Données commerciales

eCl@ss 10.0	27-14-11-92
eCl@ss 9.0	27-14-11-92
ETIM 8.0	EC002848
ETIM 7.0	EC002848
Unité d'emb. (SUE)	375 pce(s)
Type d'emballage	Carton
Pays d'origine	CN
GTIN	4055143322898
Numéro du tarif douanier	85369010000

**Conformité environnementale du produit**

État de conformité RoHS	Compliant, No Exemption
-------------------------	-------------------------

**Approbations / certificats**

**Homologations générales**



Homologation	Norme	Nom du certificat
CCA DEKRA Certification B.V.	EN 60947	NTR NL-7724
CCA DEKRA Certification B.V.	EN 60998	NTR NL 7725/M1
CCA DEKRA Certification B.V.	EN 60838	NTR NL 2168246
CCA DEKRA Certification B.V.	EN 60947-7-4	NTR NL 7843
cURus Underwriters Laboratories Inc.	UL 1977	E45171
KEMA/KEUR DEKRA Certification B.V.	EN 60838	2168246.01
KEMA/KEUR DEKRA Certification B.V.	EN 60947	71-108183
KEMA/KEUR DEKRA Certification B.V.	EN 60998	71-109040
KEMA/KEUR DEKRA Certification B.V.	EN 60947-7-4	71-114208
UL Underwriters Laboratories Inc.	UL 1059	E45172

**Déclarations de conformité et de fabricant**

Homologation	Norme	Nom du certificat
EU-Declaration of Conformity WAGO GmbH & Co. KG	-	-
UK-Declaration of Conformity WAGO GmbH & Co. KG	-	-

**Téléchargements**

**Conformité environnementale du produit**

**Recherche de conformité**

Environmental Product Compliance 2060-962/028-000	↓
--	---

**Documentation**

**Informations complémentaires**

Technical Section	03.04.2019	pdf 2027.26 KB	↓
-------------------	------------	-------------------	---

## Données CAD/CAE

### Données CAD

2D/3D Models  
2060-962/028-000



### Données CAE

ZUKEN Portal  
2060-962/028-000



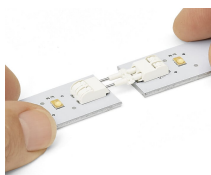
## Indications de manipulation

### Montage



Enficher l'élément de raccordement dans la borne.

### Montage



Connexion/déconnexion des circuits imprimés – Positionner les circuits imprimés sur une surface plane et emboîter mutuellement de manière droite (axiale) et retirer (max. 10 opérations de connexion/déconnexion).

### Montage



Les circuits imprimés doivent être fixés.